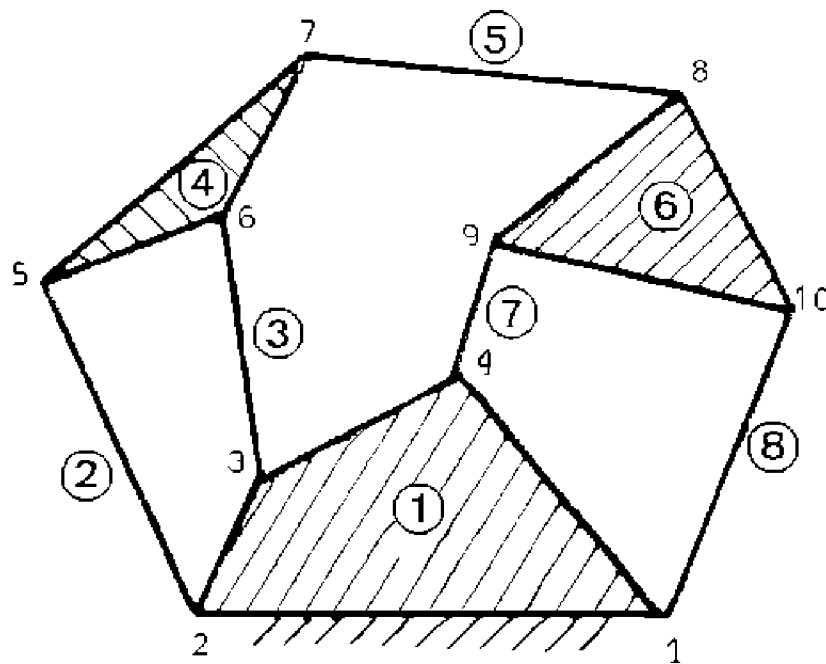


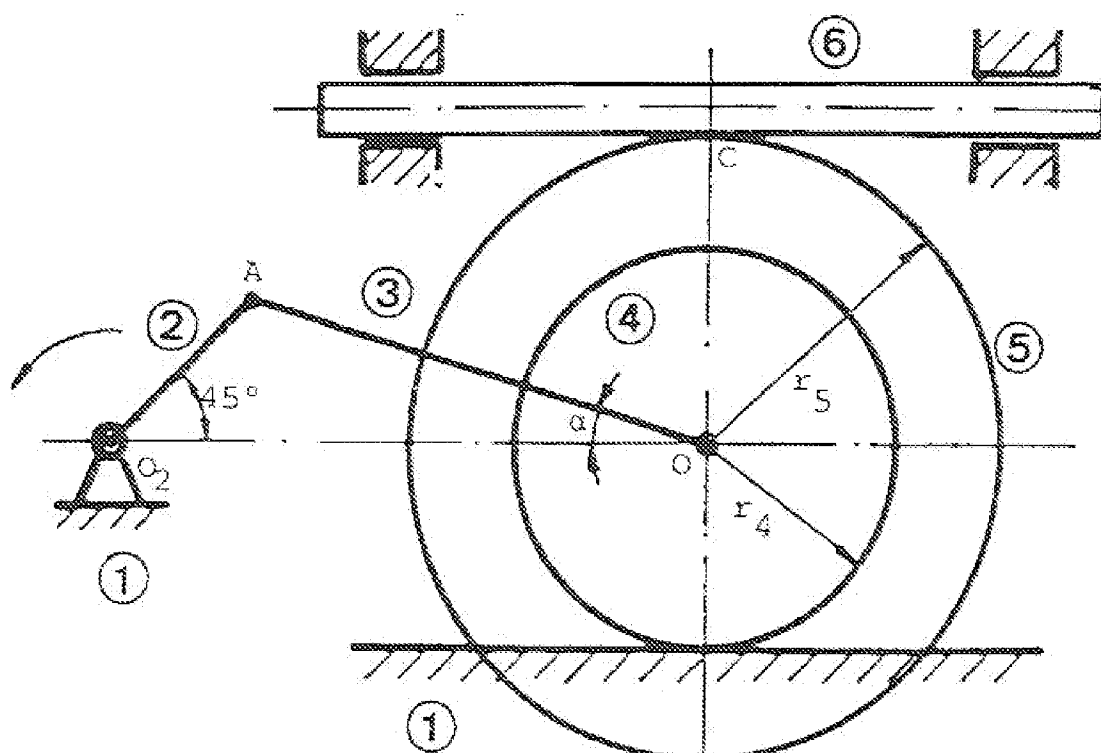
Se permite el libro de texto, calculadora y útiles de dibujo

PROBLEMA N° 1.- Determinar el número de grados de libertad del mecanismo de la figura

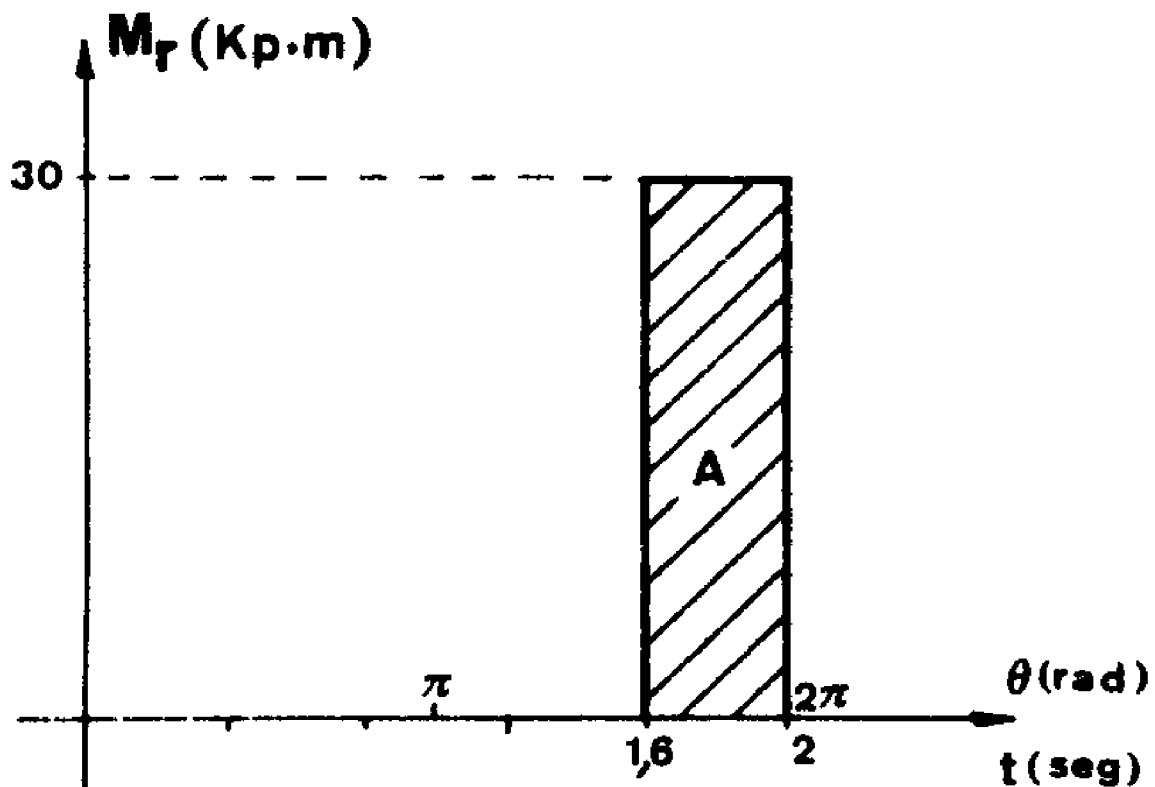


PROBLEMA N° 2.- En el mecanismo que representa la figura, la manivela 2 gira a razón de 120 r.p.m.. Las dimensiones de los elementos que lo integran son: $O_2A = 2$ cm; $O_2O = 6$ cm; $r_4 = 2$ cm y $r_5 = 3$ cm.

Se pide hallar la velocidad de la corredera 6, en el supuesto de que solamente exista rodadura entre 5 y 6. Los cilindros 4 y 5 son solidarios y la rueda 4 rueda sin deslizamiento sobre la superficie



Problemas nº 3. – El par resistente de una máquina tipo punzonadora, cuya marcha no necesita regularidad especial, está representada en la figura nº 3, muy simplificada a efectos de cálculo. Determinar la potencia del motor necesaria y el momento de inercia del volante.



Pregunta Nº 1.- Un miembro de una máquina está guiado para que describa una trayectoria recta. Si la fuerza que se le aplica es normal, ¿Cuál es el trabajo que desarrolla esta fuerza?

Pregunta Nº 2.- Una manivela que pesa 10 Kg y tiene su c.d.g. a 100mm del punto de giro está desequilibrada. Para equilibrar este miembro se sitúa una masa adicional a una distancia de 25mm en el lado contrario de donde está el c.d.g. ¿Cuánto pesará esta masa