

Navegación por el cuestionario

1

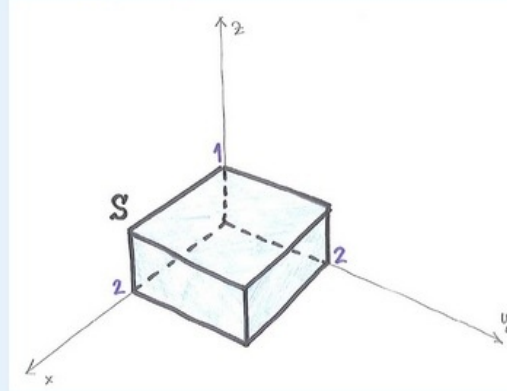
Terminar intento...

Pregunta 1

Incompleto
Calificado sobre 1.00

Marcar cuestión

Sea el campo vectorial $\vec{A} = C y z (\hat{u}_y - \hat{u}_z)$, donde C es una constante igual a 7.7. Se pide calcular el flujo de dicho campo vectorial a través de la superficie cerrada prismática S, representada en la siguiente figura:



Respuesta:

comprobar

Navegación por el cuestionario

1 2

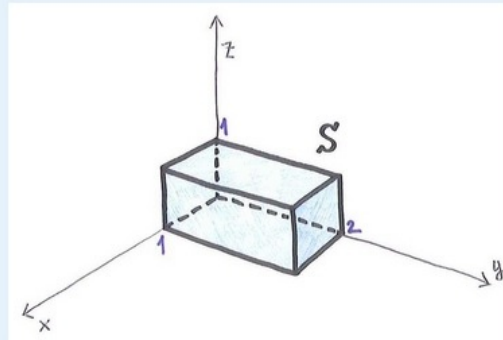
Terminar intento...

Pregunta 1

Incompleto
Calificado sobre 1.00

Marcar cuestión

Sea la superficie cerrada S representada en la figura:



Se pide calcular el flujo del vector $\vec{A} = C y \hat{u}_x$, donde C es una constante **Superficie prismática** a través de la superficie cerrada S.

Respuesta:

comprobar

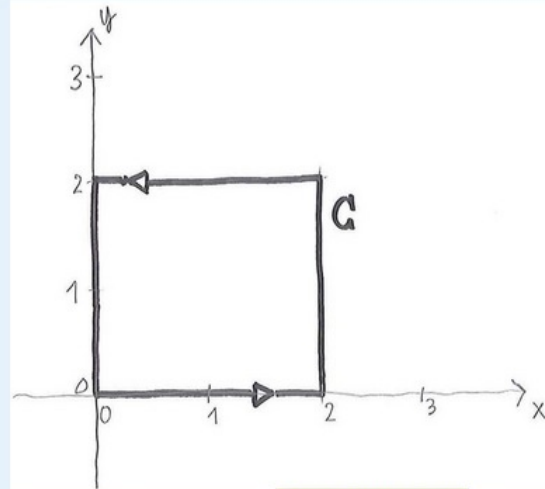
DONDE C ES UNA CONSTANTE IGUAL A 1.2, A TRAVES DE.....

Pregunta 2

Incompleto
Calificado sobre
1.00

▼ Marcar
cuestión

Sea el campo vectorial $\vec{A} = ax\hat{u}_y$, donde a es una constante igual a 9.1. Se pide calcular la circulación de dicho campo vectorial a lo largo de la curva cerrada C representada en la figura siguiente:



Curva cerrada: cuadrado

Respuesta:

comprobar

Guardar y seguir