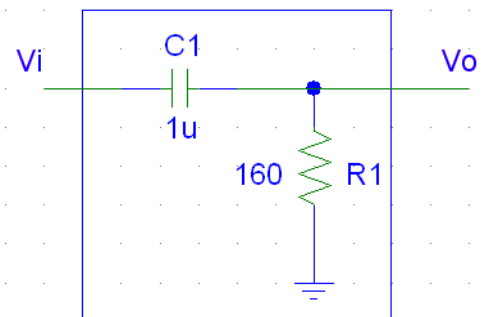


SISTEMAS DE ADQUISICIÓN Y DISTRIBUCIÓN DE SEÑALES I

EJERCICIOS EVALUACIÓN PRACTICAS – BLOQUE SPICE

EJERCICIO 1 – Dado el siguiente sistema:

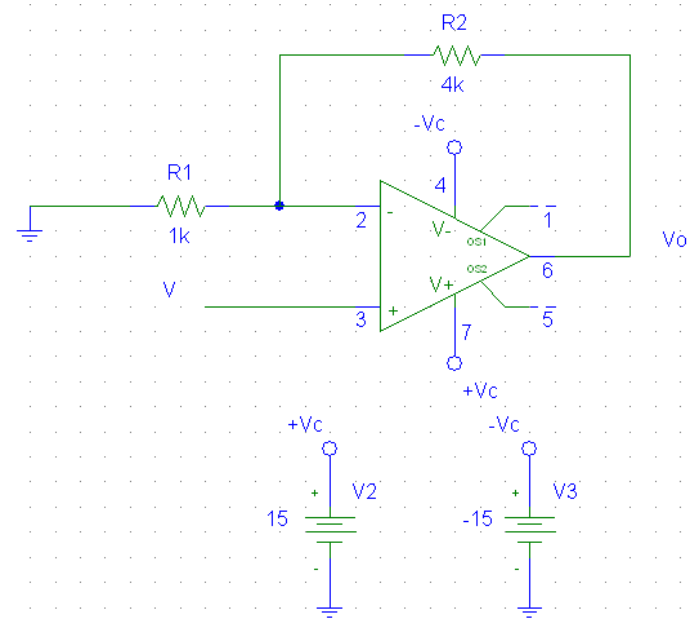
- Justifique cuál sería la señal de salida si a su entrada se aplica un seno de 1v de amplitud, 100 KHz de frecuencia y 1v de offset. ¿Y si se intercambian el condensador y la resistencia?. (3 puntos)
- Para el sistema de la figura, determine la representación V_o-V_i para distintos valores constantes de V_i entre -2 y 2 voltios. Justifique el resultado. (2 puntos)



Nota: La justificación de las respuestas debe estar basada en la representación frecuencial de las señales de entrada y salida y la representación frecuencial del sistema.

EJERCICIO 2 - Dado el siguiente sistema:

- Medir el ancho de banda del sistema, para los casos de utilizar un A.O. tipo LM324 o LF411 (1 punto).
- Se quiere utilizar el sistema de la figura para amplificar en aproximadamente un factor de 5 una oscilación de 300KHz de frecuencia y 1v de amplitud. Justifique la conveniencia de usar un A.O. tipo LM324 o LF411. (2 puntos)



- Utilizando un A.O. tipo LF411 y supuesta una tensión de entrada continua, de valor 1v, represente la tensión de salida V_o del siguiente circuito frente a valores de una resistencia R_L colocada entre la salida y masa variando entre 1Ω y $1K\Omega$ con pasos de 0.5Ω . Justifique la representación obtenida. (2 puntos)

Nota: Cada gráfica que se utilice debe ir acompañada de valores representativos y debe especificar las variables que se están representando, tanto en el eje de abscisa como el de ordenada.