

Nombre:

Número de matrícula:

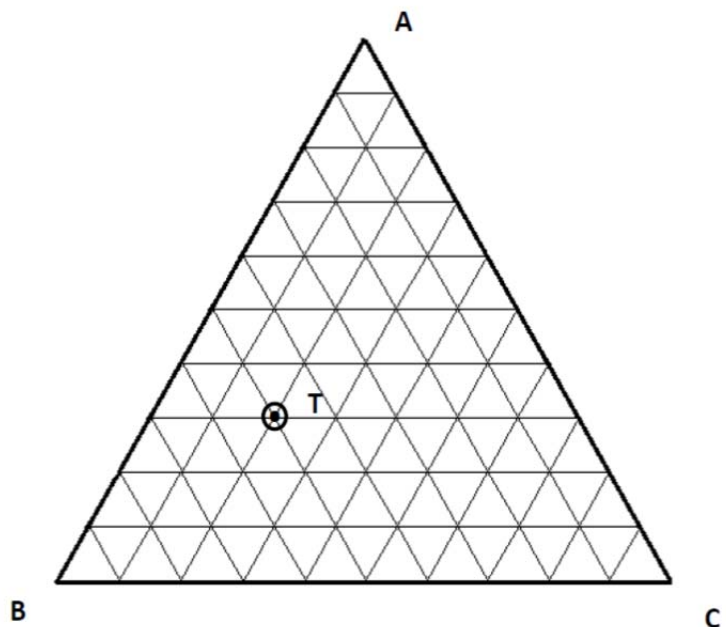
- sólo puntuarán las respuestas con un razonamiento matemático, gráfico, etc.
- sólo se calificarán los problemas en los que se haya marcado una respuesta. Si la opción elegida es "ninguna de las anteriores, la respuesta correcta es:", la respuesta debe aparecer sobre la línea de puntos inmediatamente a continuación.
- sólo una respuesta es correcta.
- las respuestas incorrectas no restan puntos.
- usar estas mismas hojas para hacer los cálculos, no usar ningún otro papel.
- 80 min, 0.5 puntos cada problema.

Las soluciones aparecerán en AulaWeb dentro de los dos días hábiles siguientes a la finalización de la prueba.

Las preactas se publicarán no más tarde del día 24 de enero y la revisión de examen será el jueves 30 de enero a las 12:30 en la sala R3.

1. El ABS (**T**) es un terpolímero formado por acrilonitrilo (**A**), butadieno (**B**) y estireno (**C**). Se desea preparar un ABS con la composición en fracciones molares que se indica en el diagrama. Si este terpolímero se prepara a partir de butadieno y de un copolímero de acrilonitrilo-estireno (**N**), determinar el coste de las materias primas para fabricar una tonelada de ABS con esta composición.

Datos: $P_{\text{copolímero N}} = 25 \frac{\text{€}}{\text{t}}$; $P_{\text{butadieno}} = 8 \frac{\text{€}}{\text{t}}$



- 16.50 €
- 17.80 €
- 15.65 €
- 21.35 €
- 20.04 €
- ninguna de las anteriores, la respuesta correcta es :

Sol: la composición en fracciones molares (x_A, x_B y x_C) se lee directamente del diagrama:

$$x_A = 0.3; x_B = 0.5; x_C = 0.2$$

Las masas moleculares de los componentes son:

$$Mw_A = 53 \text{ kg/kmol}; Mw_B = 54 \text{ kg/kmol}; Mw_C = 104 \text{ kg/kmol}$$

Para determinar el coste de las materias primas necesarias para fabricar una tonelada de ABS, se calculan las correspondientes fracciones máscas (X_A, X_B y X_C):

$$X_A = \frac{x_A \cdot Mw_A}{x_A \cdot Mw_A + x_B \cdot Mw_B + x_C \cdot Mw_C} = 0.250$$

$$X_B = \frac{x_B \cdot Mw_B}{x_A \cdot Mw_A + x_B \cdot Mw_B + x_C \cdot Mw_C} = 0.424$$

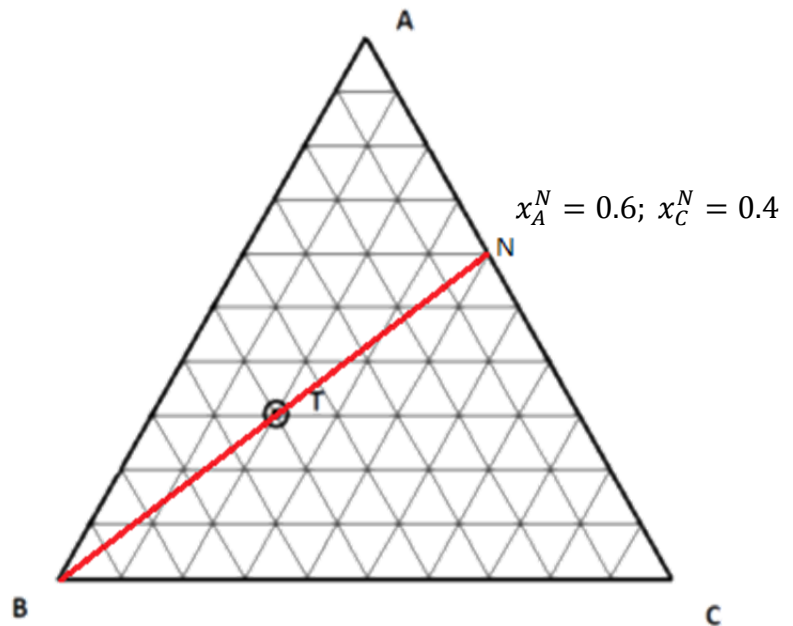
$$X_C = \frac{x_C \cdot Mw_C}{x_A \cdot Mw_A + x_B \cdot Mw_B + x_C \cdot Mw_C} = 0.326$$

En realidad, puesto que la suma de las fracciones másicas es la unidad y el acrilonitrilo (A) y el estireno (C) forman el copolímero N, habría sido suficiente con calcular la fracción másica del otro componente, el butadieno (B), obteniendo la fracción másica de N como $X_N = 1 - X_B = X_A + X_C$.

El coste pedido para una tonelada de ABS será:

$$P_{ABS} = X_B \cdot P_B \left(\frac{\text{€}}{t} \right) + X_N \cdot P_N \left(\frac{\text{€}}{t} \right) = 0.424 \cdot 8 + (1 - 0.424) \cdot 25 = 17.80\text{€}$$

El problema se puede resolver también gráficamente, trabajando en kmol: el terpolímero ABS (T) se obtiene a partir de butadieno (B) y el copolímero (N), cuya composición en fracciones molares, es la que se indica en el diagrama:



Una tonelada de ABS es (en kmol):

$$kmol_{ABS} = \frac{1000}{x_A^T \cdot Mw_A + x_B^T \cdot Mw_T + x_C^T \cdot Mw_C} = 15.70 \text{ kmol}$$

y de acuerdo con la regla de la palanca se necesitarán:

$$kmol_B = \frac{\overline{TN}}{\overline{BN}} \cdot 15.70 = 7.85 \text{ kmol de B}$$

$$kmol_N = \frac{\overline{BT}}{\overline{BN}} \cdot 15.70 = 7.85 \text{ kmol de N}$$

Puesto que los datos sobre el coste de materias primas viene expresado en $\frac{\text{€}}{t}$, es preciso transformar los kmol en kg (o en toneladas):

$$\text{masa de B (en kg)} = 7.85 \cdot 54 = 423.9 \text{ kg} = 0.424 \text{ t}$$

$$\text{masa de N (en kg)} = 7.85 \cdot M_{wN} = 7.85 \cdot (0.6 \cdot 53 + 0.4 \cdot 104) = 576.1 = 0.576 \text{ t}$$

(La masa de N se puede calcular también por diferencia: $\text{masa de N} = 1 - 0.424 = 0.576 \text{ t}$)

Por lo que el coste pedido es:

$$P_{ABS} = P_B + P_N = 0.424 \cdot 8 + 0.576 \cdot 25 = 17.80 \text{ €}$$

2. Un semiconductor de germanio se dopa con átomos del grupo VA hasta que la relación entre los átomos de la impureza y los átomos de germanio sea la siguiente: $\frac{\text{átomos impureza}}{\text{átomos de germanio}} = \frac{1}{2 \times 10^6}$. Determinar la conductividad eléctrica del semiconductor dopado suponiendo ionización total del dopante y que las movilidades de los portadores en este Ge dopado son iguales que en el Ge sin dopar.

Datos: $\mu_p = 0.19 \text{ m}^2/Vs$ $\mu_n = 0.390 \text{ m}^2/Vs$ $\rho_{Ge} = 5320 \text{ kg/m}^3$ $M_{wGe} = 72.64 \text{ kg/kmol}$

- 671.5 S/m
- 1378.3 S/m
- 2049.7 S/m
- 2756.5 S/m
- 787.4 S/m
- ninguna de las anteriores, la respuesta correcta es :

Sol: un semiconductor de Ge dopado con átomos del grupo VA es un semiconductor extrínseco tipo *n*, por lo que la contribución fundamental a la conductividad será la de los electrones (portadores mayoritarios):

$$\sigma = |q|n_n\mu_n$$

La concentración de los portadores mayoritarios se determina fácilmente, ya que cada átomo de la impureza al ionizarse aporta un electrón:

$$n_n \left(\frac{\text{electrones}}{\text{m}^3} \right) = \frac{5320 \text{ kg Ge}}{\text{m}^3} \cdot \frac{1 \text{ kmol Ge}}{72.64 \text{ kg Ge}} \cdot \frac{6.023 \cdot 10^{26} \text{ átomos Ge}}{1 \text{ kmol Ge}} \cdot \frac{1 \text{ átomo impureza}}{2 \cdot 10^6 \text{ átomos Ge}} = 2.206 \cdot 10^{22} \frac{\text{electrones}}{\text{m}^3}$$

Por lo que la conductividad pedida será:

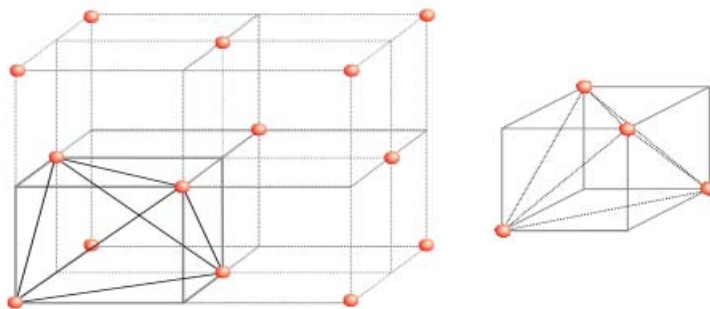
$$\sigma = |q|n_n\mu_n = 1378.3 \text{ S/m}$$

3. El fullereno C_{60} cristaliza en una estructura cúbica centrada en las caras con una constante de red $a = 1.404 \text{ nm}$. Determinar el radio del átomo de mayor tamaño que podría ocupar uno de los huecos tetraédricos de la estructura.

Considerar que el C_{60} es una esfera y que el cristal está formado por una base de una esfera de C_{60} en una red cúbica F.

- 0.2055 nm
- 0.0768 nm
- 0.1366 nm
- 0.2517 nm
- **0.1116 nm**
- ninguna de las anteriores, la respuesta correcta es :

Sol: para una estructura cúbica centrada en las caras existen 8 huecos tetraédricos que ocupan las posiciones $(\frac{1}{4}, \frac{1}{4}, \frac{1}{4})$ y las siete posiciones equivalentes: $(\frac{3}{4}, \frac{1}{4}, \frac{1}{4}), (\frac{1}{4}, \frac{3}{4}, \frac{1}{4}) \dots$



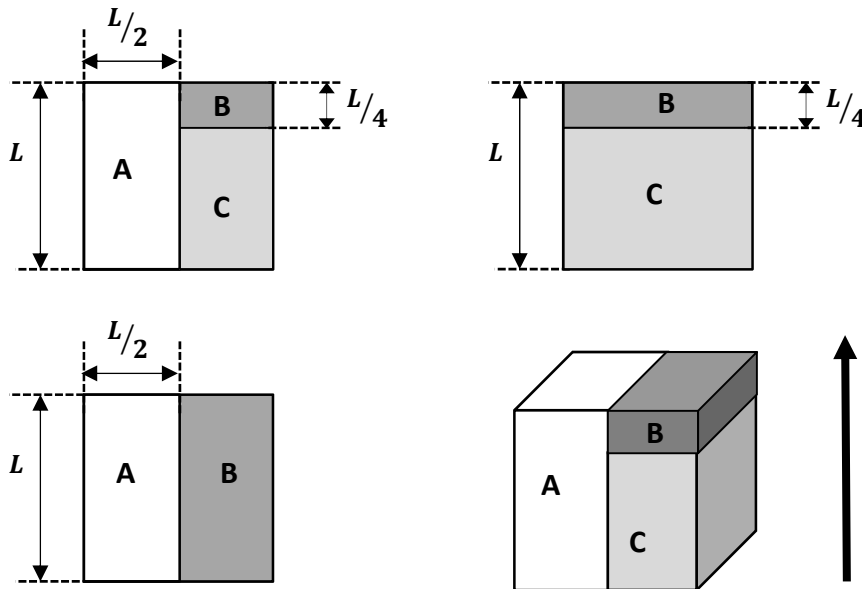
En la estructura FCC siendo $a =$ constante de red, $R =$ radio del átomo que define el cristal y r el radio pedido, se cumple que

$$R + r = \frac{\sqrt{3}a}{4} \text{ (hueco tetraédrico) y } R = \frac{\sqrt{2}a}{4} \text{ (estructura FCC), por lo que}$$

$$r = \frac{\sqrt{3}-\sqrt{2}}{4} a = \mathbf{0.1116 \text{ nm}}$$

4. La siguiente figura representa un cubo de material compuesto de lado L formado por los materiales A, B y C. Cada uno de los materiales, por separado, es homogéneo e isotrópico. Determinar la conductividad térmica del material compuesto en dirección vertical (dirección de la flecha).

Datos: $k_A = 0.20 \text{ W/(mK)}$ $k_B = 0.30 \text{ W/(mK)}$ $k_C = 0.60 \text{ W/(mK)}$



- $0.362 \text{ Wm}^{-1}\text{K}^{-1}$
- $0.282 \text{ Wm}^{-1}\text{K}^{-1}$
- $0.290 \text{ Wm}^{-1}\text{K}^{-1}$
- $0.340 \text{ Wm}^{-1}\text{K}^{-1}$
- $0.470 \text{ Wm}^{-1}\text{K}^{-1}$
- ninguna de las anteriores, la respuesta correcta es :

Sol: existen distintas formas para resolver este ejercicio. En una de ellas, determinamos en primer lugar la conductividad térmica del material compuesto (BC) que resulta de la combinación de los materiales B y C. En dirección vertical (flecha) los materiales B y C se encuentran en serie (isoflujo) por lo que se aplica la regla de Reuss:

$$\frac{1}{k_{BC}} = \frac{V_B}{k_B} + \frac{V_C}{k_C} \Rightarrow k_{BC} = 0.48 \text{ W/(mK)}$$

siendo $V_B = 0.25$ y $V_C = 0.75$ las fracciones volumétricas para el material BC formado exclusivamente por B y C.

A continuación y teniendo en cuenta que el material A y el material BC se encuentran en paralelo (isogradiente) se aplica la regla de mezclas lineal (o regla de Voigt):

$$k = V_A k_A + V_{BC} k_{BC} = 0.34 \text{ W/(mK)}$$

siendo $V_A = 0.50$ y $V_{BC} = 0.50$

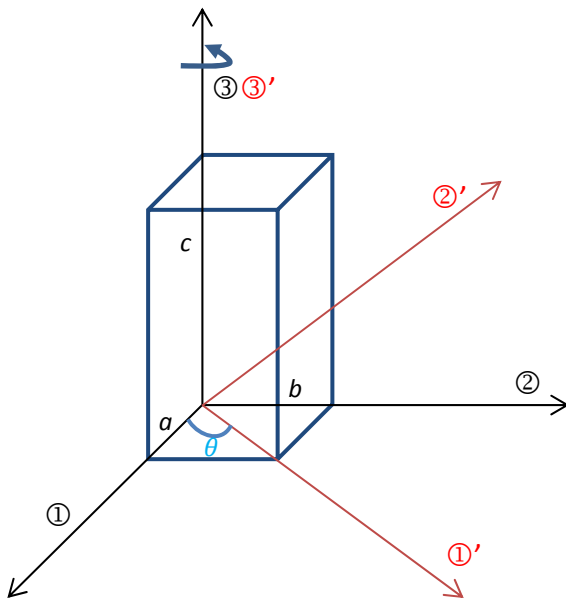
5. El aragonito (CaCO_3) es un material cerámico que cristaliza en el sistema ortorrómbico y que se utiliza para la fabricación de condensadores. Se conocen las componentes del tensor de segundo orden, permitividad dieléctrica (κ_{ij}), según los ejes convencionales (①②③) para un cristal de aragonito:

$$\kappa_{11} = 7.8 \cdot 10^{-11} \quad \kappa_{22} = 5.9 \cdot 10^{-11} \quad \kappa_{33} = 5.0 \cdot 10^{-11} \quad (F/m)$$

Determinar la componente κ'_{12} del tensor permitividad dieléctrica en un nuevo sistema de referencia (①' ②' ③'), que se ha obtenido por rotación alrededor del eje convencional ③, de forma que el nuevo eje ①' sea coincidente con la dirección [110] del sistema de ejes original.

Datos: *parámetros celda* $a = 4.94 \cdot 10^{-10} \text{ m}$ $b = 7.94 \cdot 10^{-10} \text{ m}$ $c = 5.72 \cdot 10^{-10} \text{ m}$

- $-8.52 \cdot 10^{-12} (F/m)$
- $0 (F/m)$
- $3.82 \cdot 10^{-11} (F/m)$
- $6.14 \cdot 10^{-11} (F/m)$
- $6.85 \cdot 10^{-11} (F/m)$
- $8.82 \cdot 10^{-11} (F/m)$
- ninguna de las anteriores, la respuesta correcta es :



Sol: La matriz de transformación L del sistema de ejes viejo (①②③) al nuevo (①' ②' ③') es la siguiente:

$$L = \begin{pmatrix} \cos\theta & \text{sen}\theta & 0 \\ -\text{sen}\theta & \cos\theta & 0 \\ 0 & 0 & 1 \end{pmatrix} \text{ siendo } \cos\theta = \frac{a}{\sqrt{a^2+b^2}} \text{ y } \text{sen}\theta = \frac{b}{\sqrt{a^2+b^2}}$$

La componente pedida se obtiene como:

$$\kappa'_{12} = l_{1i}l_{2j}\kappa_{ij} = l_{11}l_{21}\kappa_{11} + l_{12}l_{22}\kappa_{22} + l_{13}l_{23}\kappa_{33} = -\cos\theta\text{sen}\theta\kappa_{11} + \text{sen}\theta\cos\theta\kappa_{22}$$

$$\kappa'_{12} = -8.52 \cdot 10^{-12} (F/m)$$

6. Si el módulo volumétrico (K) se define como la relación entre la tensión (presión) hidrostática (p) aplicada a un material y la variación relativa de volumen que produce:

$$K = \frac{p}{\Delta V/V} \quad (Pa)$$

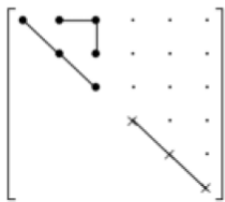
determinar su valor para un material isótropo conocidas las siguientes componentes del tensor complianza:

$$s_{1111} = 4 \cdot 10^{-12} (Pa^{-1}) \quad s_{2323} = 2.50 \cdot 10^{-12} (Pa^{-1})$$

Suponer pequeña deformación.

- $1.11 \cdot 10^{11} Pa$
- $4.76 \cdot 10^{10} Pa$
- $6.06 \cdot 10^{10} Pa$
- $2.93 \cdot 10^{10} Pa$
- $4.34 \cdot 10^{10} Pa$
- ninguna de las anteriores, la respuesta correcta es : $1.66 \cdot 10^{11} Pa$

Sol: la estructura de la propiedad complianza para el material isótropo es, en notación de Voigt:



Como $\frac{\Delta V}{V} = \epsilon_{ii}$, hay que determinar ϵ_1, ϵ_2 y ϵ_3 .

Aplicando la ley de Hooke ($\vec{\epsilon} = \underline{s} \vec{\tau}$) teniendo en cuenta la estructura de la propiedad y que se trata de presión hidrostática:

$$\begin{cases} \epsilon_1 = s_{11}p + s_{12}p + s_{12}p \\ \epsilon_2 = s_{12}p + s_{11}p + s_{12}p \\ \epsilon_3 = s_{12}p + s_{12}p + s_{11}p \end{cases} \Rightarrow \epsilon_{ii} = 3s_{11}p + 6s_{12}p$$

El módulo volumétrico pedido es, en función de las componentes de la complianza:

$$K = \frac{p}{\Delta V/V} = \frac{p}{p(3s_{11} + 6s_{12})} = \frac{1}{3s_{11} + 6s_{12}}$$

siendo $s_{11} = s_{1111}$

$$Y \text{ como } s_{44} = 2(s_{11} - s_{12}) \Rightarrow s_{12} = s_{11} - \frac{s_{44}}{2} = s_{11} - \frac{4s_{2323}}{2} = s_{11} - 2s_{2323}$$

se obtiene directamente el módulo volumétrico

$$K = \frac{1}{3s_{11} + 6s_{12}} = \frac{1}{3s_{1111} + 6(s_{1111} - 2s_{2323})} = 1.66 \cdot 10^{11} Pa$$

7. Para la construcción de un sensor de presión hidrostática se dispone de un material cerámico que cristaliza en el sistema trigonal. Seleccionar qué clases cristalográficas del sistema trigonal podrían resultar adecuadas.

- las clases $3, \bar{3}, 32, 3m, \bar{3}m$
- solo la clase 3
- solo las clases 32, 3m
- solo las clases 3, 32, 3m
- solo las clases 3, 32
- ninguna de las anteriores, la respuesta correcta es : 3 y 3m

Sol: para que el material pueda ser utilizado para la construcción de un sensor de presión hidrostática, alguna de las componentes del vector polarización debe ser no nula. Aplicando la ley de la piezoelectricidad directa

$$\underline{P} = \underline{d} : \underline{\tau} \quad (\text{en notación de Voigt } \vec{P} = d \vec{\tau})$$

las únicas clases posibles son la **3 y 3m** (ver 02.01.02 para la estructura de la propiedad)

Clase 3:

$$P_1 = d_{11}p - d_{11}p = 0$$

$$P_2 = -d_{22}p + d_{22}p = 0$$

$$P_3 = d_{31}p + d_{31}p + d_{33}p \neq 0$$

Clase 3m:

$$P_1 = 0$$

$$P_2 = -d_{22}p + d_{22}p = 0$$

$$P_3 = d_{31}p + d_{31}p + d_{33}p \neq 0$$

8. Se dispone de un monocristal de la clase holoédrica del sistema tetragonal. Para una determinada aplicación se talla, a partir del monocristal, una probeta cilíndrica de altura h y radio R , de forma que el eje del cilindro coincida con el eje cuaternario del cristal. Determinar cuál será la variación relativa de volumen ($\Delta V/V$) que experimenta el cilindro cuando se somete a un tensor de esfuerzos cuyas componentes τ_{i3} (para $i=1, 2$ y 3) son todas nulas (el tensor de esfuerzos está expresado en los ejes convencionales del material). Suponer pequeña deformación.

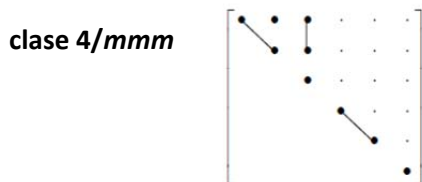
- $\tau_1 s_{11} + \tau_2 (s_{11} + s_{12})$
- $(\tau_1 + \tau_2)(s_{11} + 2s_{12})$
- $(\tau_1 + \tau_2)(2s_{11} + s_{12})$
- $(\tau_1 + \tau_2)(s_{11} + s_{12} + s_{13})$
- $2s_{11}\tau_1 + \tau_2(s_{12} + s_{13})$
- ninguna de las anteriores, la respuesta correcta es :

Sol: la variación relativa de volumen viene determinada por

$$\frac{\Delta V}{V} = \epsilon_{ii}$$

y las componentes ϵ_{ii} del tensor deformación se obtienen aplicando la ley de Hooke: $\vec{\epsilon} = \underset{\sim}{S} \vec{\tau}$

siendo las componentes del tensor de esfuerzos $\begin{pmatrix} \tau_{11} & \tau_{12} & 0 \\ \tau_{12} & \tau_{22} & 0 \\ 0 & 0 & 0 \end{pmatrix}$ y la estructura de la complianza para la



$$\begin{cases} \epsilon_1 = s_{11}\tau_1 + s_{12}\tau_2 \\ \epsilon_2 = s_{12}\tau_1 + s_{11}\tau_2 \\ \epsilon_3 = s_{13}\tau_1 + s_{13}\tau_2 \end{cases} \Rightarrow \epsilon_{ii} = (\tau_1 + \tau_2)(s_{11} + s_{12} + s_{13})$$



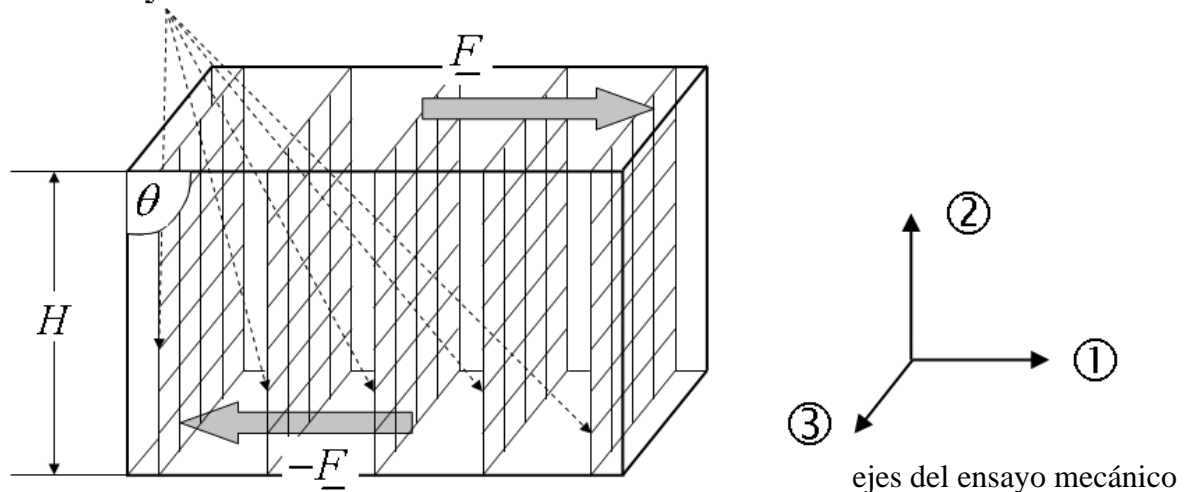
Nombre:

Número de matrícula:

Problema 1

El material del que están hechos los neumáticos es un compuesto (C) de una matriz isotrópica de un elastómero (E) reforzado con un tejido (T) (ver figura). El tejido T está formado por trama y urdimbre, ambas de nylon de igual densidad y grosor y que forman 90° entre sí. De T se conocen sus módulos elásticos $E_{T1} = 6.4 \times 10^8$ y $E_{T3} = 4.8 \times 10^8$ Pa (los índices de E_{T1} y E_{T3} se refieren a los ejes convencionales **del tejido**). También se conoce el módulo de E: $E_E = 1.5 \times 10^9$ Pa, las fracciones másicas $X_E = 0.42$ (y $X_T = 1 - X_E$) y las densidades $\rho_E = 1.2 \times 10^3$, $\rho_T = 3.4 \times 10^3$ kg/m³. La muestra se somete a un ensayo mecánico con las fuerzas que se indican en la figura; el área A (m²) de las caras sobre las que actúan las fuerzas es conocida.

láminas de tejido de refuerzo



Determinar:

1. la densidad de C (kg/m³),
2. el módulo elástico E_1 de C (referido a sus ejes convencionales, **no** a los del tejido, ni a los de la figura),
3. el módulo elástico E_3 de C (referido a sus ejes convencionales, **no** a los del tejido, ni a los de la figura),
4. escribir la matriz de transformación L del sistema de ejes de la figura (viejos) al sistema de ejes convencionales de C (nuevos),
5. escribir como matriz la tensión mecánica (esfuerzo) en la muestra, referida a los ejes que se indican en la figura, indicando claramente los signos de cada una de las componentes,
6. escribir como matriz la tensión mecánica (esfuerzo) en la muestra, referida a los ejes convencionales de C e indicando explícitamente los signos de las componentes,
7. suponiendo conocidos todos los módulos E, G y las relaciones de Poisson de C, calcular y escribir como matriz el tensor de deformación en C expresado en sus ejes convencionales,
8. escribir como matriz el tensor de deformación en C expresado en los ejes que se indican en la figura,
9. calcular cuál es la variación (con su signo) del grosor de la muestra (distancia H) debida a la acción de F,
10. calcular cuál es la variación (con su signo) del ángulo recto θ señalado en la figura.

(las respuestas de los puntos 5 a 10 no son numéricas, sino en términos de F, A, E_i , G_{ij} , ν_{ij} , H, etc.)

(3 puntos, 45 minutos)

Sol.:

1. la densidad se obtiene directamente de las fracciones másicas y de las densidades de los componentes:

$$\rho_C = \left(\frac{X_E}{\rho_E} + \frac{X_T}{\rho_T} \right)^{-1} \quad \rho_C = 1921 \quad \text{kg/m}^3$$

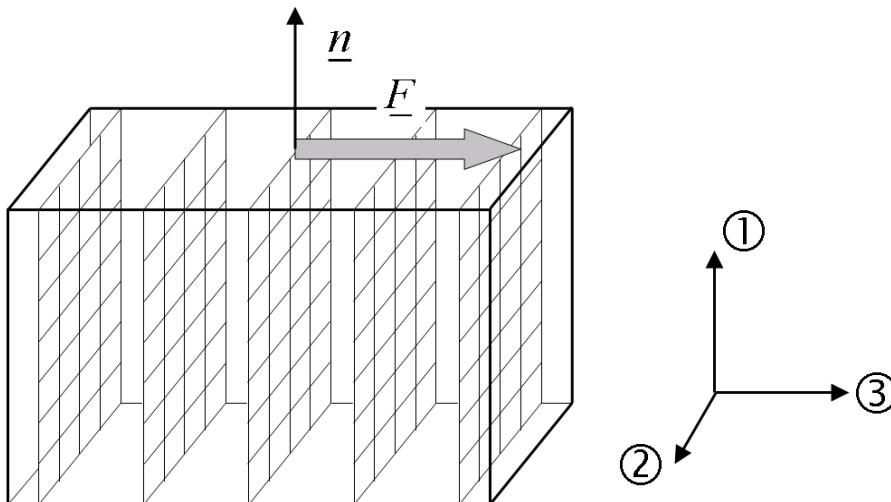
O bien calculando previamente las fracciones volumétricas (que de todas maneras hacen falta en los siguientes apartados):

$$V_E = \frac{\frac{X_E}{\rho_E}}{\frac{X_E}{\rho_E} + \frac{X_T}{\rho_T}} \quad V_T = 1 - V_E \quad V_E = 0.672 \quad V_T = 0.328$$

$$\rho_C = V_E \cdot \rho_E + V_T \cdot \rho_T \quad \rho_C = 1921 \quad \text{kg/m}^3$$

2. Puesto que la matriz es amorfa, la simetría del tejido hace que el material sea tetragonal, clase 4/mmm; su eje convencional 3 (ver figura más abajo) debe ser perpendicular a las capas de tejido de refuerzo (eje 1 del enunciado) y sus ejes convencionales 1 y 2 van en las direcciones de los hilos de la trama y la urdimbre (ejes 2 y 3 del enunciado). Para el módulo pedido E_1 , en el que el subíndice se refiere a los ejes convencionales, los componentes están en isodeformación, y el módulo de T que hay que usar es el E_{T1} por lo que:

$$E_1 = V_E \cdot E_E + V_T \cdot E_{T1} \quad E_1 = 1.218 \times 10^9 \quad \text{Pa}$$



3. Análogamente, para el módulo E_3 los componentes están en isoefuerzo o isotensión y el módulo del tejido que hay que usar es el E_{T3} :

$$E_3 = \left(\frac{V_E}{E_E} + \frac{V_T}{E_{T3}} \right)^{-1} \quad E_3 = 8.843 \times 10^8 \quad \text{Pa}$$

4. La matriz de transformación contiene por filas los nuevos ejes (los convencionales) expresados en los antiguos (los ejes del ensayo mecánico en la figura del enunciado):

$$L = \begin{pmatrix} 0 & 1 & 0 \\ 0 & 0 & 1 \\ 1 & 0 & 0 \end{pmatrix}$$

o bien con las filas 1 y 2 intercambiadas en caso de que se hayan escogido los ejes convencionales 1 y 2 intercambiados.

5. El tensor de tensión en la muestra, referido a los ejes que se indican en la figura del enunciado, con la orientación de la normal exterior en dirección 2 y con el convenio de signos para sólidos (fuerza que ejerce el material negativo sobre el positivo es negativa, la normal es positiva; cambio de signo por ser sólido) es:

$$\tau = \begin{pmatrix} 0 & \frac{F}{A} & 0 \\ \frac{F}{A} & 0 & 0 \\ 0 & 0 & 0 \end{pmatrix}$$

6. El tensor de tensión mecánica τ_{conv} en la muestra, referido a los ejes convencionales de C, puede escribirse directamente viendo la orientación de los ejes convencionales:

$$\tau_{\text{conv}} = \begin{pmatrix} 0 & 0 & \frac{F}{A} \\ 0 & 0 & 0 \\ \frac{F}{A} & 0 & 0 \end{pmatrix}$$

También puede obtenerse transformando τ a los ejes convencionales:

$$\begin{pmatrix} 0 & 1 & 0 \\ 0 & 0 & 1 \\ 1 & 0 & 0 \end{pmatrix} \cdot \begin{pmatrix} 0 & \frac{F}{A} & 0 \\ \frac{F}{A} & 0 & 0 \\ 0 & 0 & 0 \end{pmatrix} \cdot \begin{pmatrix} 0 & 1 & 0 \\ 0 & 0 & 1 \\ 1 & 0 & 0 \end{pmatrix}^T = \begin{pmatrix} 0 & 0 & \frac{F}{A} \\ 0 & 0 & 0 \\ \frac{F}{A} & 0 & 0 \end{pmatrix}$$

7. Suponiendo conocidas todas las componentes de la complianza elástica de C, el tensor de deformación en sus ejes convencionales se obtiene de multiplicar la matriz de s (con la str(s) del sistema tetragonal, clase 4/mmm) por la tensión obtenida en el punto 6; en notación de Voigt:

$$\begin{pmatrix} s_{11} & s_{12} & s_{13} & 0 & 0 & 0 \\ s_{12} & s_{11} & s_{13} & 0 & 0 & 0 \\ s_{13} & s_{13} & s_{33} & 0 & 0 & 0 \\ 0 & 0 & 0 & s_{44} & 0 & 0 \\ 0 & 0 & 0 & 0 & s_{44} & 0 \\ 0 & 0 & 0 & 0 & 0 & s_{66} \end{pmatrix} \cdot \begin{pmatrix} 0 \\ 0 \\ 0 \\ 0 \\ \frac{F}{A} \\ 0 \end{pmatrix} = \begin{pmatrix} 0 \\ 0 \\ 0 \\ 0 \\ s_{44} \cdot \frac{F}{A} \\ 0 \end{pmatrix}$$

Y volviendo a la forma de matriz, sin olvidar el factor de 1/2 por tratarse de ε_5 , y aplicando $s_{44}=1/G_{23}$:

$$\varepsilon_{\text{conv}} = \begin{pmatrix} 0 & 0 & \frac{1}{2G_{23}} \cdot \frac{F}{A} \\ 0 & 0 & 0 \\ \frac{1}{2G_{23}} \cdot \frac{F}{A} & 0 & 0 \end{pmatrix}$$

8. El tensor de deformación expresado en los ejes del enunciado se puede calcular transformando $\varepsilon_{\text{conv}}$:

$$\begin{pmatrix} 0 & 1 & 0 \\ 0 & 0 & 1 \\ 1 & 0 & 0 \end{pmatrix}^T \cdot \begin{pmatrix} 0 & 0 & \frac{1}{2} \cdot s_{44} \cdot \frac{F}{A} \\ 0 & 0 & 0 \\ \frac{1}{2} \cdot s_{44} \cdot \frac{F}{A} & 0 & 0 \end{pmatrix} \cdot \begin{pmatrix} 0 & 1 & 0 \\ 0 & 0 & 1 \\ 1 & 0 & 0 \end{pmatrix} = \begin{pmatrix} 0 & \frac{1}{2} \cdot s_{44} \cdot \frac{F}{A} & 0 \\ \frac{1}{2} \cdot s_{44} \cdot \frac{F}{A} & 0 & 0 \\ 0 & 0 & 0 \end{pmatrix} = \begin{pmatrix} 0 & \frac{1}{2G_{23}} \cdot \frac{F}{A} & 0 \\ \frac{1}{2G_{23}} \cdot \frac{F}{A} & 0 & 0 \\ 0 & 0 & 0 \end{pmatrix}$$

o bien directamente de la figura del enunciado: una tensión tangencial en el plano 12 (figura del enunciado) produce para materiales tetragonales deformación angular en el mismo plano; es decir, la única componente distinta de cero en ε es la ε_{12} (y su simétrica).

9. La variación del grosor de la muestra es: $L \cdot \varepsilon_{22} = 0$

10. La variación del ángulo recto θ (direcciones 1 y 2 de la figura del enunciado) es dos veces el elemento 12 de ε :

$$\Delta\theta = \frac{1}{G_{23}} \cdot \frac{F}{A} \quad \text{radianes}$$

La variación es positiva, el ángulo se hace mayor.



Nombre:

Número de matrícula:

Problema 2

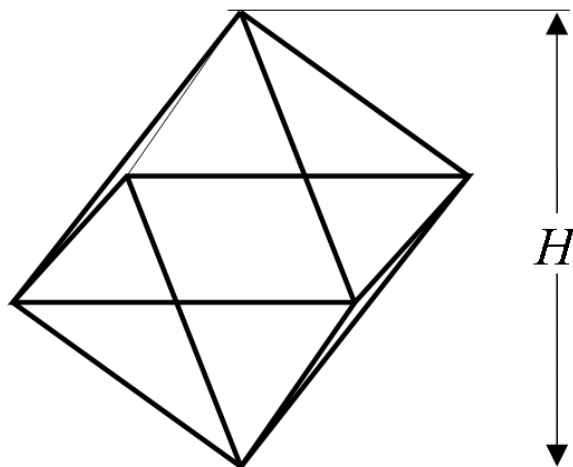
La alejandrita $\text{Al}_2\text{O}_4\text{Be}$ (X) dopada con cromo es el material cerámico con que se fabrica un láser usado

en dermatología. Es un compuesto equimolar de Al_2O_3 (A) y BeO (B), y tiene además $x_{\text{Cr}} = 12$ ppm de Cr (partes por millón atómicas, es decir átomos de Cr por millón de átomos de todos los elementos). Se conocen los precios de las materias primas Al_2O_3 y BeO , y se supone que X se puede considerar una solución sólida de Al_2O_3 en BeO ; su estructura cristalina es la del BeO (que es tipo NaCl) en la que se sustituyen iones Be^{2+} por iones Al^{3+} , manteniéndose fijo el número de aniones de la celda y manteniéndose fija la arista de la celda. Determinar:

1. el precio de 1 kg de X (sin dopar), si $p_A = 1210$ y $p_B = 610$ €/kg,
2. cuántos kg de Cr son necesarios por kg de X,
3. el grado de sustitución z de la solución sólida (qué fracción de iones Be^{2+} han sido sustituidos, bien por Al^{3+} o bien por vacantes),
4. la densidad de la alejandrita,
5. para su uso como láser es preciso obtener una barra cilíndrica a partir de un monocristal (que es un octaedro regular) y de modo que el eje del cilindro vaya en una de las direcciones principales del material. Dibujar primero los ejes principales del material sobre el octaedro de la figura, y determinar después cuál es el tamaño (dar radio de la base y altura) del cilindro de volumen máximo que se puede obtener mecanizando un monocristal de $\text{Al}_2\text{O}_4\text{Be}$ octaédrico de altura total $H = 0.034$ m. Sugerencia: escribir el volumen del cilindro como función de su altura dentro del octaedro y obtener el máximo de esta función..

Datos: $M_{\text{wAl}} = 27$, $M_{\text{wO}} = 16$, $M_{\text{wBe}} = 9$, $M_{\text{wCr}} = 52$, radios iónicos: $r_{\text{Al}} = 5.4 \cdot 10^{-11}$, $r_{\text{O}} = 1.4 \cdot 10^{-10}$, $r_{\text{Be}} = 3.4 \cdot 10^{-11}$ m.

(45 minutos, 3 puntos)



Sol.:

1. un mol de X contiene un mol de A y un mol de B, por lo que la composición de X en fracciones másicas es:

$$M_{\text{wA}} = 2M_{\text{wAl}} + 3M_{\text{wO}}$$

$$M_{\text{wB}} = M_{\text{wBe}} + M_{\text{wO}}$$

$$X_A = \frac{1M_{\text{wA}}}{1 \cdot M_{\text{wA}} + 1 \cdot M_{\text{wB}}}$$

$$X_B = 1 - X_A$$

$$X_A = 0.803$$

$$X_B = 0.197$$

Como 1 kg de X contiene X_A kg de A y X_B kg de B, el precio de X es:

$$p_X = X_A \cdot p_A + X_B \cdot p_B \quad p_X = 1092 \quad \text{€/kg}$$

2. en un kg de X hay los siguientes kmol de A y de B: $\frac{X_A}{M_{wA}} = 7.874 \times 10^{-3}$ $\frac{X_B}{M_{wB}} = 7.874 \times 10^{-3}$

y en esos kmol hay un número total de átomos (contando Al, Be y O):

$$\left[\frac{X_A}{M_{wA}} \cdot (2 + 3) + \frac{X_B}{M_{wB}} \cdot (1 + 1) \right] \cdot N_{Av} = 3.32 \times 10^{25} \quad \text{átomos totales / kg de X}$$

La cantidad de átomos de cromo necesarios para dopar X será entonces:

$$\left[\frac{X_A}{M_{wA}} \cdot (2 + 3) + \frac{X_B}{M_{wB}} \cdot (1 + 1) \right] \cdot N_{Av} \cdot \frac{x_{Cr}}{10^6} = 3.984 \times 10^{20} \quad \text{átomos de Cr / kg de X}$$

(en el cálculo del número total de átomos no es necesario incluir los propios del cromo porque son una cantidad despreciable respecto del total). Y la masa de estos átomos de Cr es:

$$\left[\frac{X_A}{M_{wA}} \cdot (2 + 3) + \frac{X_B}{M_{wB}} \cdot (1 + 1) \right] \cdot N_{Av} \cdot \frac{x_{Cr}}{10^6} \cdot \frac{1}{N_{Av}} \cdot M_{wCr} = 3.439 \times 10^{-5} \quad \text{kg de Cr / kg de X}$$

3. el grado de sustitución z puede obtenerse directamente viendo que el Al_2O_4Be se obtiene sustituyendo en el BeO puro (que es lo mismo que el Be_4O_4) tres de los cuatro iones Be^{2+} por dos iones Al^{3+} de modo que resulta el Al_2O_4Be . El grado de sustitución es $\frac{3}{4} = 0.75$. También puede

hacerse del modo habitual, imponiendo la electroneutralidad de la celda cristalina, pero es más sencillo por este método.

4. para la densidad se necesita la arista de la celda cúbica del BeO puro, tipo NaCl. En esta estructura los aniones y los cationes son tangentes a lo largo de la arista, con lo cual:

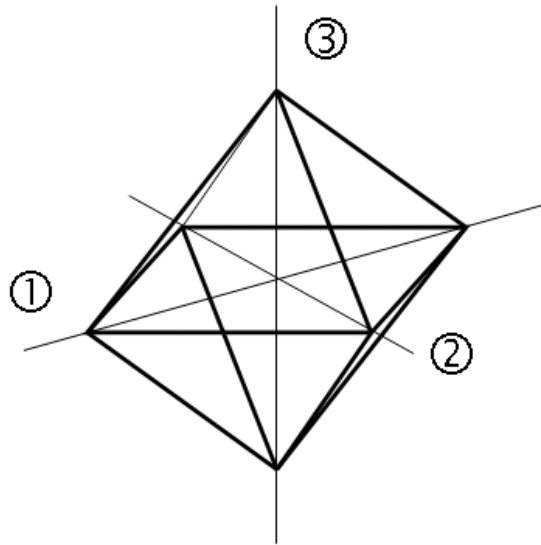
$$a = 2(r_{Be} + r_O) \quad a = 3.48 \times 10^{-10} \text{ m}$$

y el número de iones total es de cuatro O^{2-} , dos Al^{3+} y un Be^{2+} . La densidad es:

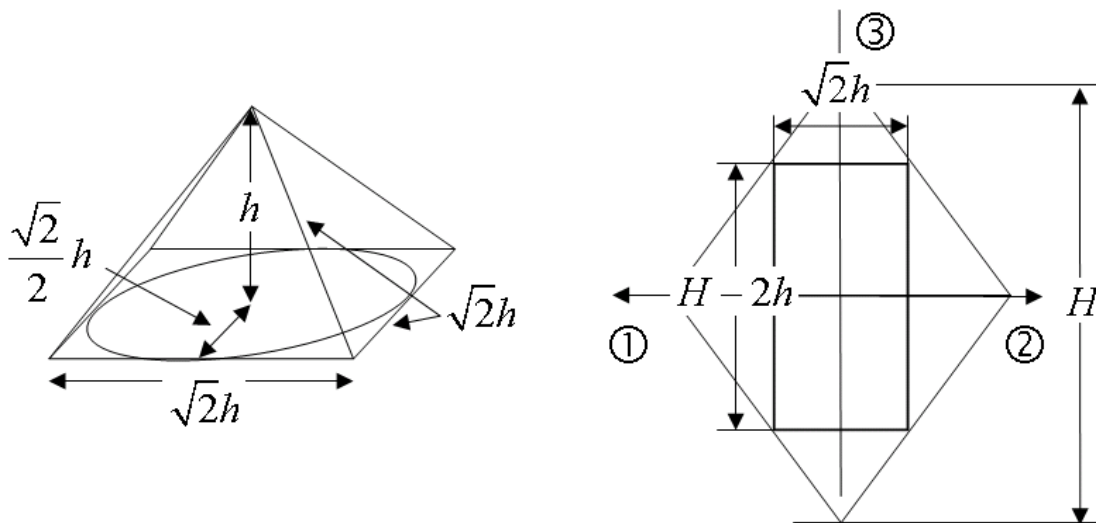
$$\rho = \frac{4M_{wO} + 2M_{wAl} + M_{wBe}}{a^3} \cdot \frac{1}{N_{Av}} \quad \rho = 5003 \quad \text{kg/m}^3$$

5. en este apartado se necesita conocer cómo están orientadas las direcciones principales respecto del

monocristal. Como es un monocristal, se puede determinar el sistema a partir de su forma externa. Los elementos de simetría del octaedro son los mismos del cubo. El material es cúbico, clase $m3m$. Para este sistema los ejes principales son los mismos que los convencionales, los tres son equivalentes y son los que se indican en la figura:



De acuerdo con el enunciado, el cilindro que hay que mecanizar a partir del octaedro puede ir en cualquiera de las tres direcciones principales equivalentes. En la figura siguiente se ha elegido la dirección 3. De la geometría del octaedro, un cilindro inscrito tiene las dimensiones de la figura (en la figura derecha, la vista es en la dirección $[1\ 1\ 0]$):



Su volumen, en función de h es: $V(h) = \pi \left(\frac{\sqrt{2}}{2} h \right)^2 (H - 2h)$

que es máximo para $\frac{dV(h)}{dh} = 0 \Rightarrow h = \frac{1}{3} H$

altura: $H - 2 \frac{1}{3} H = 0.011 \text{ m}$

Las dimensiones del cilindro de volumen máximo son:

diámetro $\sqrt{2} \frac{H}{3} = 0.016 \text{ m}$