

Ejercicio 1. La Fig. 1 muestra, a la izquierda, un emisor de comunicaciones ópticas que emplea un transistor MOSFET de acumulación de canal n y un diodo LED D_1 . A la derecha de dicha figura se muestra el circuito receptor, en el que la resistencia de carga R se alimenta con un fotodiodo, representado con el paralelo de la fuente de corriente fotogenerada y el diodo de oscuridad D_2 . El enlace óptico está dimensionado de tal manera que la corriente fotogenerada i_L es proporcional a la corriente del LED i_D según la expresión: $i_L(t) = 0,08 \times i_D(t)$

Para $v_I = 0$:

- Calcule en qué estado opera el FET. **(0,5 p.)**
- ¿Emite luz el diodo LED? ¿Por qué? **(0,5 p.)**
- Razone en qué estado estará D_2 y el valor de la corriente i_O **(0,5 p.)**

Para $v_I(t) = V_{DD}/2 + v_i(t)$, siendo $v_i(t)$ de pequeña señal:

- Deduzca en qué estados operan el transistor y el LED en el punto de polarización **(0,6 p.)**
- ¿Cuánto vale la fotocorriente de polarización I_L del fotodiodo? **(0,6 p.)**
- Calcule la corriente de polarización I_O . Si no resolvió el apartado e) suponga $I_L = 0,59 \text{ mA}$ **(0,6 p.)**
- Calcule el valor de los parámetros de pequeña señal g_m , r_{d1} y r_{d2} del FET, D_1 y D_2 , respectivamente **(0,5 p.)**
- Dibuje el circuito equivalente de pequeña señal y cuasi-estática de ambos circuitos emisor y receptor **(0,6 p.)**
- Calcule el cociente i_o/v_i de pequeña señal y cuasi-estática **(0,6 p.)**

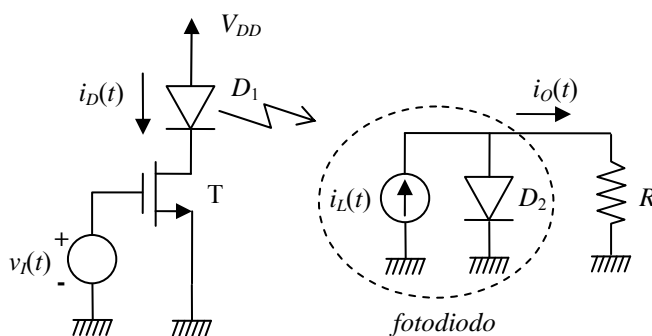


Fig. 1

DATOS:

$$V_{DD} = 5 \text{ V}; R = 10 \text{ k}\Omega, V_t = kT/q = 25 \text{ mV}$$

Para el FET :

$$V_T = 2 \text{ V}, \kappa = 1 \text{ mA/V}^2, V_A \rightarrow \infty$$

Para el LED: $V_{\gamma 1} = 3 \text{ V}$

Para fotodiodo: $V_{\gamma 2} = 0,6 \text{ V}$

SOLUCIÓN DEL EJERCICIO 1

- Como $v_I = v_{GS} = 0 < V_T = 2 \text{ V}$, está en corte.
- No emite, porque con el FET en corte, $i_D = 0$, y la potencia luminosa que emite el LED es proporcional a la corriente que circula por él y por tanto es nula.
- Como el LED no emite nada, la fotocorriente i_L del fotodiodo será nula, y en el circuito receptor no hay ningún generador. Por tanto, $i_O = 0$, no habrá caída de tensión en R , por lo que $v_{D2} = 0 < V_{\gamma 2} = 0,6 \text{ V}$, luego D_2 está en OFF.
- En polarización $V_{GS} = V_I = V_{DD}/2 = 2,5 \text{ V} > V_T = 2 \text{ V}$, por lo que el FET conduce ($I_D > 0$) y como consecuencia el LED está en ON. Por tanto, $V_{DS} = V_{DD} - V_{\gamma 1} = 2 \text{ V} > V_{DS,SAT} = V_{GS} - V_T = 0,5 \text{ V}$, por lo que opera en saturación
- $I_D = \kappa (V_{GS} - V_T)^2 = 0,25 \text{ mA}$ y por lo tanto $I_L = 0,08 I_D = 0,02 \text{ mA}$

f) Solución con $I_L = 0,02 \text{ mA}$. Supongo D_2 en OFF. En ese caso $I_O = I_L = 0,02 \text{ mA}$ y $V_{D2} = R I_L = 0,2 \text{ V} < V_{\gamma 2} = 0,6 \text{ V}$, por lo que la hipótesis es correcta

Solución con $I_L = 0,59 \text{ mA}$. Supongo D_2 en ON. En ese caso $I_O = V_{\gamma 2} / R = 0,06 \text{ mA}$ y $I_{D2} = I_L - I_O = 0,53 \text{ mA} > 0$, por lo que la hipótesis es correcta

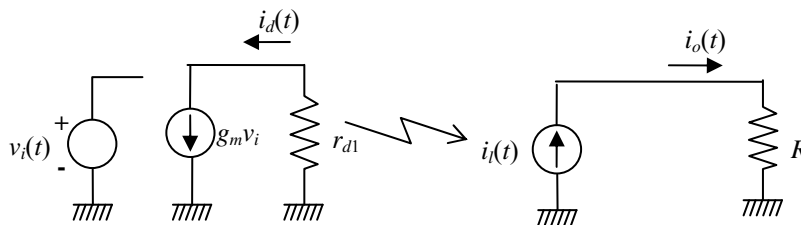
g)

$$g_m = 2\kappa(V_{GS} - V_T) = 1 \text{ mS}$$

$$D_1 \text{ en ON: } r_{d1} = \frac{V_t}{I_{D1}} = 100 \Omega$$

$$D_2 \text{ en OFF: } r_{d2} = \frac{V_t}{I_{D2}} = \begin{cases} \infty & \text{si } I_L = 0,02 \text{ mA} \\ 47 \Omega & \text{si } I_L = 0,59 \text{ mA} \end{cases}$$

h)



i) Puesto que $i_L(t) = 0,08 \times i_D(t)$, entonces $I_L + i_L(t) = 0,08(I_D + i_d(t))$, de donde se deduce que la relación de pequeña señal es también $i_L(t) = 0,08 \times i_d(t)$.

$$i_o = \frac{r_{d2}}{r_{d2} + R} i_L = \frac{r_{d2}}{r_{d2} + R} 0,08 i_d = \frac{r_{d2}}{r_{d2} + R} 0,08 g_m v_i$$

$$\frac{i_o}{v_i} = \frac{r_{d2}}{r_{d2} + R} 0,08 g_m = \begin{cases} 0,08 \text{ mS} & \text{si } I_L = 0,02 \text{ mA} \\ 0,38 \mu\text{S} & \text{si } I_L = 0,59 \text{ mA} \end{cases}$$

Ejercicio 2. El circuito de la Fig. 2, conocido como “totem pole”, se usa en electrónica digital como etapa de salida de la tecnología TTL (Transistor-Transistor Logic) para reducir los retardos de propagación asociados a la conmutación dinámica. En este ejercicio, se propone analizar únicamente la transición del nivel alto al nivel bajo cuando las señales v_{I1} y v_{I2} a la entrada son las de la Fig. 3. Para ello, se pide:

- Para $t < 0$, calcular la tensión a la salida v_O en estado estacionario. Justifique el estado en que se encuentra $Q1$ y compruebe que en este caso $Q2$ se encuentra en activa directa. (2 p.)
- En el instante $t = 0^+$, justifique el estado $Q2$ y compruebe que en este caso $Q1$ está en activa directa (1 p.)
- Calcular la expresión $v_O(t)$ válida para $t > 0$ mientras $Q1$ está en activa directa (2 p.)

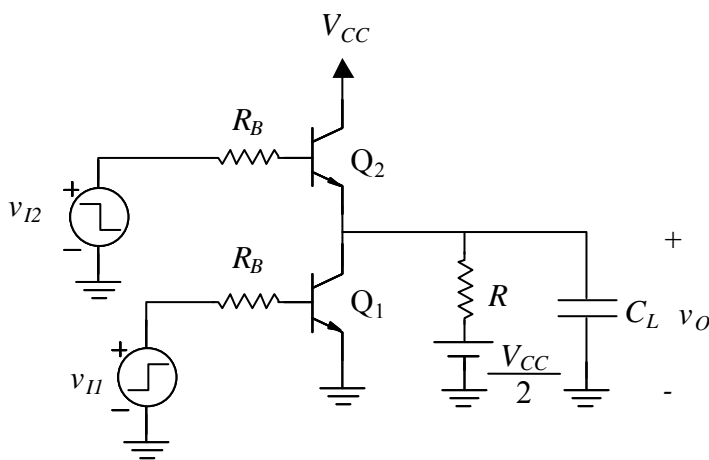


Fig. 2

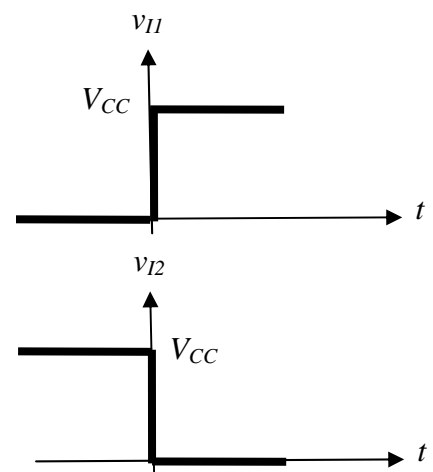


Fig. 3

DATOS:

$$V_{CC} = 5 \text{ V}; R_B = 10 \text{ k}\Omega; R = 1 \text{ k}\Omega; C_L = 10 \text{ pF}$$

$$\text{Para el BJT: } \beta = 100; V_{\gamma E} = 0,7 \text{ V}; V_{CEsat} = 0,2 \text{ V}; V_A \rightarrow \infty$$

Se consideran despreciables los efectos capacitivos internos de los transistores.

SOLUCIÓN DEL EJERCICIO 2

a) Con $v_{I1} = 0 \text{ V}$ y $v_{I2} = V_{CC}$, tendremos $Q1$ cortado y $Q2$ en activa directa. Analizando el circuito en ese caso,

$$V_{CC} = R_B i_{B2} + V_{\gamma E} + R(\beta + 1)i_{B2} + \frac{V_{CC}}{2} \Rightarrow i_{B2} = 16,2 \mu\text{A}$$

$$v_O = R(\beta + 1)i_{B2} + \frac{V_{CC}}{2} = 4,14 \text{ V}$$

Comprobamos que $Q1$ está cortado ($v_{BE1} = v_{I1} = 0 \text{ V} < V_{\gamma E}$) y $Q2$ en activa directa ya que $i_{B2} > 0$, y $v_{CE2} = V_{CC} - v_O = 0,86 \text{ V} > V_{CEsat}$.

b) Tras la conmutación, la tensión en bornas del condensador (que coincide con v_O) no puede

variar instantáneamente y por tanto, $v_o(t=0^+) = v_o(t=0^-) = 4,14 \text{ V}$. Luego:

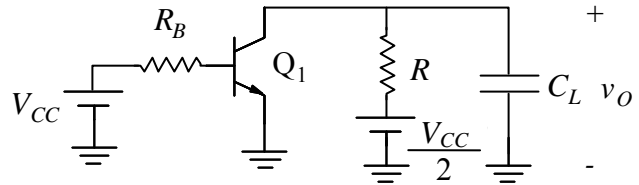
Q2 está en corte ($v_{BE2} = v_{I2}(t=0^+) - v_o = -4,14 \text{ V} < V_{\gamma E}$) y Q1 en activa directa ($i_{B1} = (V_{CC} - V_{\gamma E})/R_B > 0$ y $v_{CE1}(t=0^+) = v_o(t=0^+) = 4,14 \text{ V} > V_{CEsat}$)

c) Q1 drena corriente de C_L , descargándolo según el circuito:

$$-C_L \frac{dv_o}{dt} = \beta i_{B1} + \frac{v_o - V_{CC}/2}{R}$$

$$RC_L \frac{dv_o}{dt} + v_o = \frac{V_{CC}}{2} - R\beta \frac{V_{CC} - V_{\gamma E}}{R_B}$$

$$v_o(t) = \frac{V_{CC}}{2} - \beta(V_{CC} - V_{\gamma E}) \frac{R}{R_B} + A \exp\left(-\frac{t}{RC_L}\right)$$



Y como condición de contorno $v_o(t=0^+) = v_o(t=0^-) = 4,14 \text{ V} = -40,5 + A$ en V, quedando

$$v_o(t) = -40,5 + 44,64 \exp(-0,1t[\text{ns}]) \text{ en V}$$