

Lección 5: Demodulación y Detección en Banda Base. Parte I

Gianluca Cornetta, Ph.D.

Dep. de Ingeniería de Sistemas de Información y Telecomunicación

Universidad San Pablo-CEU



Cartagena99

CLASES PARTICULARES, TUTORÍAS TÉCNICAS ONLINE
LLAMA O ENVÍA WHATSAPP: 689 45 44 70

ONLINE PRIVATE LESSONS FOR SCIENCE STUDENTS
CALL OR WHATSAPP:689 45 44 70

Contenido

- ❑ Señales y Ruido
- ❑ Detección de Señales Binarias con Ruido Gaussiano



Cartagena99

CLASES PARTICULARES, TUTORÍAS TÉCNICAS ONLINE
LLAMA O ENVÍA WHATSAPP: 689 45 44 70

ONLINE PRIVATE LESSONS FOR SCIENCE STUDENTS
CALL OR WHATSAPP:689 45 44 70

Señales y Ruido

- ❑ La demodulación es una operación necesaria también para señales en banda base (ya en forma de pulsos) porque la señal recibida está afectada por varias fuentes de distorsión:
 - ❑ *Un filtrado imperfecto para limitar la señal en banda antes de la transmisión*
 - ❑ *El ruido del canal de transmisión*
 - ❑ *El filtrado imperfecto en recepción*
 - ❑ Todas las causas anteriores generan *Interferencia Intersímbolo (ISI)*
- ❑ Existen también fuentes de ruido de natura eléctrica e interferencias de dos tipos:
 - ❑ *Fuentes externas:* ruido galáctico y atmosférico, transitorios de conmutación, ruido de intermodulación e interferencia de otras fuentes
 - ❑ *Fuentes internas:* ruido térmico (proceso aleatorio con distribución Gaussiana)

❑ Debido a las fuentes del ruido, la señal recibida debe ser procesada

CLASES PARTICULARES, TUTORIAS TÉCNICAS ONLINE
LLAMA O ENVIA WHATSAPP: 689 45 44 70

ONLINE PRIVATE LESSONS FOR SCIENCE STUDENTS
CALL OR WHATSAPP:689 45 44 70

Cartagena99

Señales y Ruido

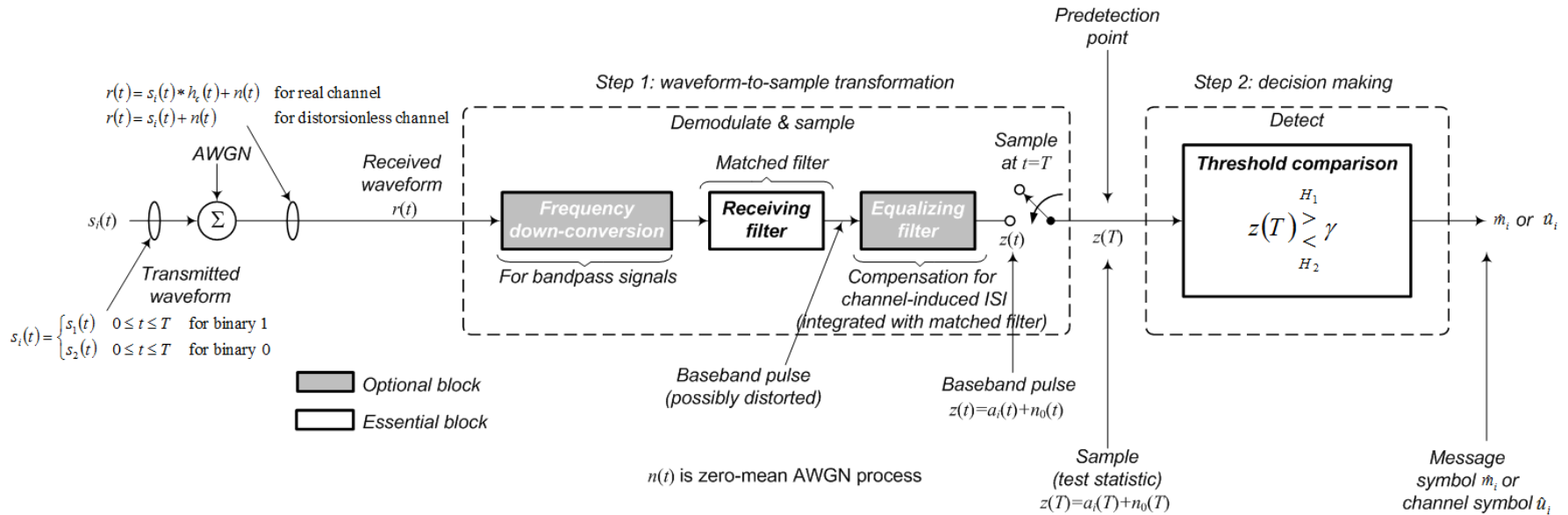
- ❑ El ruido térmico es de tipo blanco (*white noise*), es decir tiene una densidad espectral de potencia constante $G_n(f) = N_0/2$ para todas las frecuencias de interés (hasta 10^{12} Hz)
- ❑ El ruido térmico es la fuente principal de ruido para la mayoría de sistemas de telecomunicación por ello las propiedades del ruido térmico (aditivo, blanco, y gaussiano –AWGN) se utilizan para modelar el ruido que afecta al proceso de

Cartagena99

CLASES PARTICULARES, TUTORÍAS TÉCNICAS ONLINE
LLAMA O ENVÍA WHATSAPP: 689 45 44 70

ONLINE PRIVATE LESSONS FOR SCIENCE STUDENTS
CALL OR WHATSAPP: 689 45 44 70

Señales y Ruido



Si el mensaje enviado no incorpora ningún tipo de codificación para la detección y corrección de errores, la salida del detector es una serie de estimaciones de símbolos de mensaje (o bits), \hat{m}_i (*hard decisions*). Si el mensaje utiliza códigos para detección y corrección de errores, la salida del detector es una serie de estimaciones de símbolos de

Cartagena99

CLASES PARTICULARES, TUTORÍAS TÉCNICAS ONLINE
LLAMA O ENVÍA WHATSAPP: 689 45 44 70

ONLINE PRIVATE LESSONS FOR SCIENCE STUDENTS
CALL OR WHATSAPP: 689 45 44 70

Señales y Ruido

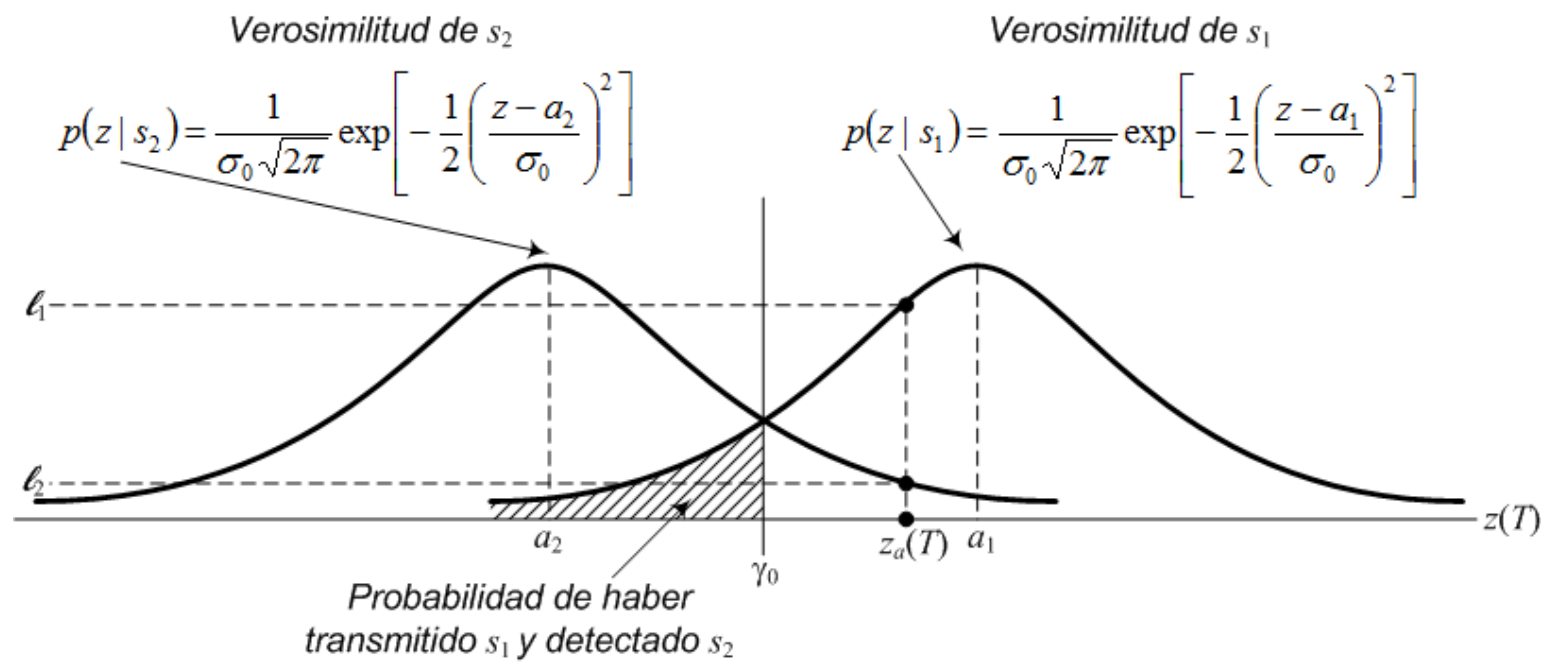
- ❑ El proceso de demodulación se divide en dos partes:
 - ❑ Demodulación: que consiste en generar una serie de pulsos no distorsionados en banda base
 - ❑ Detección: que consiste en determinar el significado digital del pulso recibido
- ❑ Al final de cada tiempo de símbolo T el sistema muestrea un valor de tensión $z(T)=a_i(T)+n_0(T)$ directamente proporcional a la energía del símbolo y del ruido recibidos
 - ❑ $a_i(T)$ es la componente de señal, $n_0(T)$ la componente de ruido (Gaussiano con media nula)
 - ❑ Si el ruido es un proceso aleatorio de tipo Gaussiano y el filtro de recepción es lineal, la salida del filtro $z(T)$ será también un proceso aleatorio de tipo Gaussiano
 - ❑ $z(T)$ es una variable Gaussiana con valor medio a_1 o a_2 dependiendo de si

Cartagena99

CLASES PARTICULARES, TUTORÍAS TÉCNICAS ONLINE
LLAMA O ENVÍA WHATSAPP: 689 45 44 70

ONLINE PRIVATE LESSONS FOR SCIENCE STUDENTS
CALL OR WHATSAPP:689 45 44 70

Señales y Ruido



La demodulación es ligada a la energía de la señal y no a su forma, de hecho el filtro de recepción (*matched filter*) asocia a todas las señales con la misma energía el mismo valor de $z(T)$. $z(T)$ representa el rango de posible valores de las muestras en la salida del demodulador, mientras que $\gamma = \gamma_0$ representa el umbral de recepción óptima para

CLASES PARTICULARES, TUTORÍAS TÉCNICAS ONLINE
 LLAMA O ENVÍA WHATSAPP: 689 45 44 70

ONLINE PRIVATE LESSONS FOR SCIENCE STUDENTS
 CALL OR WHATSAPP: 689 45 44 70

Cartagena99

Señales y Ruido

- Un conjunto arbitrario de formas de onda puede ser generado a partir de una base de funciones ortogonales $\{ \psi_j(t) \}$:

$$s_1(t) = a_{11}\psi_1(t) + a_{12}\psi_2(t) + \dots + a_{1N}\psi_N(t)$$

$$s_2(t) = a_{21}\psi_1(t) + a_{22}\psi_2(t) + \dots + a_{2N}\psi_N(t)$$

$$\vdots$$

$$s_M(t) = a_{M1}\psi_1(t) + a_{M2}\psi_2(t) + \dots + a_{MN}\psi_N(t)$$

- Esta relación se conoce también como *transformación de Fourier generalizada* y puede expresarse de forma más compacta como:

$$s_i(t) = \sum_{j=1}^N a_{ij} \psi_j(t) \quad i = 1, \dots, M \quad N \leq M$$

- Donde:

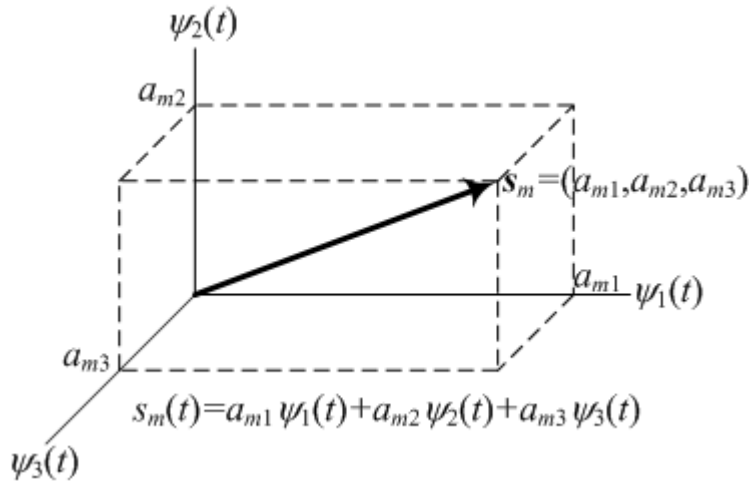
$$a_{ij} = \frac{1}{T} \int_0^T s_i(t) \psi_j(t) dt \quad i = 1, \dots, M \quad j = 1, \dots, N, \quad 0 \leq t \leq T$$

Cartagena99

CLASES PARTICULARES, TUTORIAS TECNICAS ONLINE
LLAMA O ENVIA WHATSAPP: 689 45 44 70

ONLINE PRIVATE LESSONS FOR SCIENCE STUDENTS
CALL OR WHATSAPP: 689 45 44 70

Señales y Ruido



- Un espacio ortogonal N -dimensional está formado por un conjunto de N funciones $\{\psi_j(t)\}$ linealmente independientes tales que:

$$\int_0^T \psi_j(t)\psi_k(t)dt = K_j\delta_{jk} \quad j, k = 1, \dots, N \quad 0 \leq t \leq T$$

- Donde el operador δ_{jk} (conocido como *delta de Kronecker*) es definido como:

$$\delta_{jk} = \begin{cases} 1 & \text{for } j = k \\ 0 & \text{otherwise} \end{cases}$$

- Si los $K_j \neq 0$ el espacio es ortogonal
- Si la base está normalizada de manera que los $K_j = 1$ el espacio es ortonormal
- Generar señales a partir de una base ortogonal simplifica el proceso de detección

CLASES PARTICULARES, TUTORIAS TECNICAS ONLINE
LLAMA O ENVIA WHATSAPP: 689 45 44 70

ONLINE PRIVATE LESSONS FOR SCIENCE STUDENTS
CALL OR WHATSAPP:689 45 44 70

Cartagena99

Señales y Ruido

- La energía E_i asociada a una señal $s_i(t)$ durante el tiempo de símbolo T es:

$$E_i = \int_0^T s_i^2(t) dt = \int_0^T \left[\sum_j a_{ij} \psi_j(t) \right]^2 dt = \sum_j a_{ij}^2 \int_0^T \psi_j^2(t) dt = \sum_{j=1}^N a_{ij}^2 K_j \quad i = 1, \dots, M$$

- Si las $\{\psi_j(t)\}$ pertenecen a una base ortonormal, E_i representa la energía normalizada durante el tiempo de símbolo:

$$E_i = \sum_{j=1}^N a_{ij}^2$$

- Si todas las señales $s_i(t)$ que representan el alfabeto de símbolos a transmitir tienen la misma energía, la expresión anterior se vuelve:

Cartagena99

CLASES PARTICULARES, TUTORÍAS TÉCNICAS ONLINE
LLAMA O ENVÍA WHATSAPP: 689 45 44 70

ONLINE PRIVATE LESSONS FOR SCIENCE STUDENTS
CALL OR WHATSAPP: 689 45 44 70

Señales y Ruido

- ❑ El ruido $n(t) = \hat{n}(t) + \tilde{n}(t)$ que afecta al receptor puede considerarse como la suma de dos contribuciones:
 - ❑ La componente $\hat{n}(t)$ es la parte de ruido que interfiere con el proceso de detección
 - ❑ La componente $\tilde{n}(t) = n(t) - \hat{n}(t)$ es la parte de ruido que es efectivamente filtrada por el receptor
- ❑ En ruido AWGN $n(t)$, en el mismo modo que las señales, puede ser expresado como una combinación lineal de una base de funciones ortogonales, es decir:

$$\hat{n}(t) = \sum_{j=1}^N n_j \psi_j(t)$$

- ❑ Por consiguiente:

$$n(t) = \sum_{j=1}^N n_j \psi_j(t) + \tilde{n}(t) \quad n_j = \frac{1}{K_j} \int_0^T n(t) \psi_j(t) dt \quad \int_0^T \tilde{n}(t) \psi_j(t) dt = 0 \quad \forall j$$

- ❑ La contribución de ruido que interesa es sólo $\hat{n}(t)$ por tanto se la indicará

Cartagena99

CLASES PARTICULARES, TUTORÍAS TÉCNICAS ONLINE
LLAMA O ENVÍA WHATSAPP: 689 45 44 70

ONLINE PRIVATE LESSONS FOR SCIENCE STUDENTS
CALL OR WHATSAPP: 689 45 44 70

Señales y Ruido

- ❑ La densidad espectral de potencia del ruido AWGN es constante e igual a $N_0/2$ para todas las frecuencias de interés, por tanto la potencia media de ruido es igual a la varianza (ya que $n(t)$ es un proceso aleatorio con media nula) y es infinita:

$$\sigma^2 = \text{var}[n(t)] = \int_{-\infty}^{+\infty} \left(\frac{N_0}{2} \right) df = \infty$$

- ❑ No obstante para ruido AWGN filtrado se puede demostrar que la varianza es finita e igual a:

$$\sigma^2 = \text{var}(n) = \mathbf{E} \left\{ \left[\int^T n(t) \psi(t) df \right]^2 \right\} = \frac{N_0}{2}$$

CLASES PARTICULARES, TUTORIAS TÉCNICAS ONLINE
LLAMA O ENVIA WHATSAPP: 689 45 44 70

ONLINE PRIVATE LESSONS FOR SCIENCE STUDENTS
CALL OR WHATSAPP: 689 45 44 70

Cartagena99

Señales y Ruido

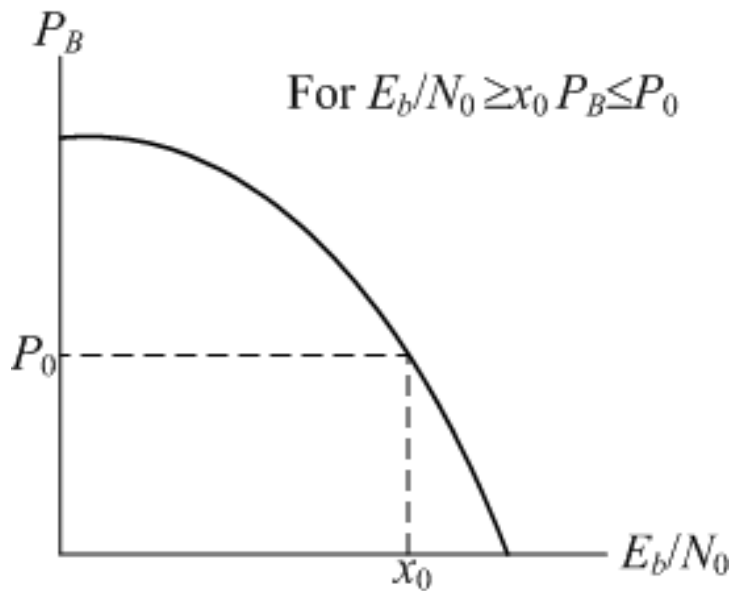
- ❑ Las formas de ondas analógicas son señales de potencia (con potencia media finita y energía infinita) por tanto la potencia (velocidad de entrega de la energía) es una medida más adecuada para su caracterización
- ❑ Las formas de ondas digitales son señales de energía (energía finita pero potencia media nula) por tanto la energía de un símbolo (es decir, la potencia integrada durante el tempo de símbolo T_s) es la figura de mérito más adecuada
- ❑ Asimismo, formas de onda digitales con la misma relación S/N pueden estar codificando un número de bits distintos, por lo que los requerimientos en términos de relación S/N por bit transmitido cambian

Cartagena99

CLASES PARTICULARES, TUTORÍAS TÉCNICAS ONLINE
LLAMA O ENVÍA WHATSAPP: 689 45 44 70

ONLINE PRIVATE LESSONS FOR SCIENCE STUDENTS
CALL OR WHATSAPP:689 45 44 70

Señales y Ruido



- E_b/N_0 es una versión normalizada del SNR que se utiliza en sistemas digitales
 - $E_b = ST_b$ es la energía por bit transmitido (S es la potencia de señal y T_b el tiempo de bit)
 - $N_0 = N/W$ es la densidad espectral de potencia de ruido (N es la potencia de ruido y W el ancho de banda)
- El tiempo T_b de bit puede expresarse también en función del *bit-rate* R_b , por tanto (simplificando la notación poniendo $R = R_b$) E_b/N_0 resulta ser:

$$\frac{E_b}{N_0} = \frac{ST_b}{N/W} = \frac{S/R_b}{N/W} = \frac{S}{N} \left(\frac{W}{R} \right)$$

CLASES PARTICULARES, TUTORÍAS TÉCNICAS ONLINE
 LLAMA O ENVÍA WHATSAPP: 689 45 44 70

ONLINE PRIVATE LESSONS FOR SCIENCE STUDENTS
 CALL OR WHATSAPP: 689 45 44 70

Cartagena99

Detección de Señales Binarias con Ruido Gaussiano

- ❑ La decisión en recepción se basa en comparar una muestra $z(T)$ con una tensión de umbral γ y de aplicar una regla H_1 si la muestra es mayor que γ y una regla H_2 en caso contrario
- ❑ Un criterio razonable para la toma de decisiones se basa en la comparación de las probabilidades a posteriori:

$$P(s_1 | z) \underset{H_2}{\overset{H_1}{>}} P(s_2 | z)$$

- ❑ Aplicando el *teorema de Bayes*, la probabilidad a posteriori puede relacionarse con la probabilidad a priori $P(s_j)$ de transmitir el símbolo s_j y con la verosimilitud de recibirlo (es decir su PDF condicionada):

$$p(z | s_1)P(s_1) \underset{H_2}{\overset{H_1}{>}} p(z | s_2)P(s_2) \Rightarrow \frac{p(z | s_1)}{p(z | s_2)} \underset{H_2}{\overset{H_1}{>}} \frac{P(s_2)}{P(s_1)}$$

- ❑ El test se basa en escoger el símbolo con la máxima probabilidad a posteriori (*maximum a posteriori criterion* –MAP) por lo que se conoce

Cartagena99

CLASES PARTICULARES, TUTORÍAS TÉCNICAS ONLINE
LLAMA O ENVÍA WHATSAPP: 689 45 44 70

ONLINE PRIVATE LESSONS FOR SCIENCE STUDENTS
CALL OR WHATSAPP:689 45 44 70

Detección de Señales Binarias con Ruido Gaussiano

- Si $P(s_1)=P(s_2)$ y las verosimilitudes $p(z|s_i)$ (con $i=1,2$) son simétricas se obtiene:

$$z(T) \underset{H_2}{>} \frac{a_1 + a_2}{2} = \gamma_0$$

- Donde a_1 es la componente de señal de cuando es transmitido $s_1(t)$ y a_2 es la componente de señal de cuando es transmitido $s_2(t)$
- γ_0 es el umbral óptimo
- Un detector con estas características se denomina detector de máxima verosimilitud (*Maximum Likelihood Detector –MLD*)

Cartagena99

CLASES PARTICULARES, TUTORÍAS TÉCNICAS ONLINE
LLAMA O ENVÍA WHATSAPP: 689 45 44 70

ONLINE PRIVATE LESSONS FOR SCIENCE STUDENTS
CALL OR WHATSAPP:689 45 44 70

Detección de Señales Binarias con Ruido Gaussiano

- Las probabilidades de error de recepción son:

$$P(e | s_1) = P(H_2 | s_1) = \int_{-\infty}^{\gamma_0} p(z | s_1) dz \quad P(e | s_2) = P(H_1 | s_2) = \int_{\gamma_0}^{+\infty} p(z | s_2) dz$$

- La probabilidad P_B de recibir incorrectamente un bit es la suma de todas las probabilidades de error. En el caso binario:

$$P_B = \sum_{i=1}^2 P(e, s_i) = \sum_{i=1}^2 P(e | s_i)P(s_i) = P(e | s_1)P(s_1) + P(e | s_2)P(s_2) = P(H_2 | s_1)P(s_1) + P(H_1 | s_1)P(s_2)$$

- Si las probabilidades a priori son idénticas ($P(s_1) = P(s_2) = 0.5$) y las PDFs son simétricas ($P(H_2 | s_1) = P(H_1 | s_2)$), la probabilidad de error resulta ser:

$$P_B = P(H_2 | s_1) = P(H_1 | s_2) = \int_{\gamma_0=(a_1+a_2)/2}^{+\infty} p(z | s_2) dz = \int_{\gamma_0=(a_1+a_2)/2}^{+\infty} \frac{1}{\sigma_0 \sqrt{2\pi}} \exp \left[-\frac{1}{2} \left(\frac{z - a_2}{\sigma_0} \right)^2 \right] dz$$

- Donde σ_0^2 es la varianza de ruido en la salida del correlador (primer paso de demodulación). Imponiendo $u = (z - a_2) / \sigma_0$, resulta $\sigma_0 du = dz$ y

Cartagena99

CLASES PARTICULARES, TUTORÍAS TÉCNICAS ONLINE
LLAMA O ENVÍA WHATSAPP: 689 45 44 70

ONLINE PRIVATE LESSONS FOR SCIENCE STUDENTS
CALL OR WHATSAPP: 689 45 44 70

Detección de Señales Binarias con Ruido Gaussiano

- $Q(x)$ deriva de la *función complementaria de error* e indica la probabilidad relativa a la “cola” de una distribución Gaussiana (en otras palabras es la probabilidad que una variable aleatoria con distribución Gaussiana asuma un valor superior a un valor γ_0)

$$Q(x) = \frac{1}{2} \operatorname{erfc}\left(\frac{x}{\sqrt{2}}\right) = \frac{1}{\sqrt{2\pi}} \int_x^{+\infty} \exp\left(-\frac{u^2}{2}\right) du$$

- $Q(x)$ sólo puede ser determinada numéricamente y es presente en forma tabular
- También existen aproximaciones analíticas sobre intervalos restringidos:

$$Q(x) \approx \frac{1}{x\sqrt{2\pi}} \exp\left(-\frac{x^2}{2}\right) \quad x > 3$$

Cartagena99

CLASES PARTICULARES, TUTORÍAS TÉCNICAS ONLINE
LLAMA O ENVÍA WHATSAPP: 689 45 44 70

ONLINE PRIVATE LESSONS FOR SCIENCE STUDENTS
CALL OR WHATSAPP: 689 45 44 70

Detección de Señales Binarias con Ruido Gaussiano

- ❑ Un filtro adaptado (*matched filter*) es un filtro lineal diseñado para realizar la máxima relación S/N
- ❑ En el instante T , la muestra $z(T)$ es la suma de dos contribuciones (una componente de señal a_i y una componente de ruido n_0), es decir: $z(T)=a_i + n_0$
- ❑ n_0 es un proceso Gaussiano de media nula por lo que la potencia media de ruido es $n_0^2=\sigma_0^2$. Por tanto:

$$\left(\frac{S}{N}\right)_T = \frac{a_i^2}{\sigma_0^2}$$

- ❑ El objetivo del diseño es encontrar un filtro con una función de transferencia $H_0(f)$ que maximiza la relación S/N
- ❑ Si $H(f)$ es la función de transferencia del filtro no óptimo resulta:

$$a_i(t) = \int_{-\infty}^{+\infty} H(f)S(f)e^{j2\pi ft} df$$

- ❑ Donde $S(f)=\mathcal{F}\{s(t)\}$

Cartagena99

CLASES PARTICULARES, TUTORÍAS TÉCNICAS ONLINE
LLAMA O ENVÍA WHATSAPP: 689 45 44 70

ONLINE PRIVATE LESSONS FOR SCIENCE STUDENTS
CALL OR WHATSAPP:689 45 44 70

Detección de Señales Binarias con Ruido Gaussiano

- ❑ En el caso de ruido AWGN, la densidad espectral de potencia es uniforme, bilateral e igual a $N_0/2$ W/Hz, por tanto en la salida del filtro se obtiene:

$$\sigma_0^2 = \frac{N_0}{2} \int_{-\infty}^{+\infty} |H(f)|^2 df$$

- ❑ Por consiguiente la relación S/N se vuelve:

$$\left(\frac{S}{N}\right)_T = \frac{\left| \int_{-\infty}^{+\infty} H(f)S(f)e^{j2\pi fT} df \right|^2}{\frac{N_0}{2} \int_{-\infty}^{+\infty} |H(f)|^2 df}$$

- ❑ Para encontrar el filtro óptimo, es decir, el filtro con $H(f)=H_0(f)$, se recurre a la desigualdad de Schwartz:

$$\left| \int_{-\infty}^{+\infty} H(f)S(f)e^{j2\pi fT} df \right|^2 \leq \int_{-\infty}^{+\infty} |H(f)|^2 df \int_{-\infty}^{+\infty} |S(f)|^2 df$$

- ❑ Sustituyendo en la anterior expresión de la relación S/N se obtiene:

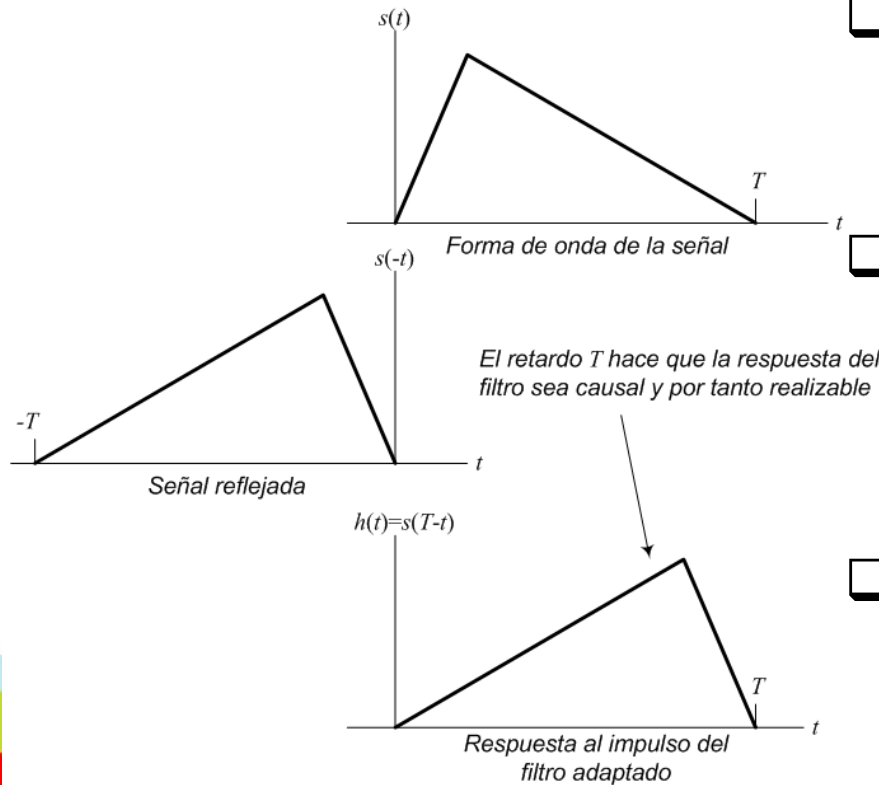
$$\left(\frac{S}{N}\right)_T = \frac{2E}{N_0} \frac{\left| \int_{-\infty}^{+\infty} H(f)S(f)e^{j2\pi fT} df \right|^2}{\int_{-\infty}^{+\infty} |H(f)|^2 df \int_{-\infty}^{+\infty} |S(f)|^2 df}$$

CLASES PARTICULARES, TUTORIAS TÉCNICAS ONLINE
LLAMA O ENVIA WHATSAPP: 689 45 44 70

ONLINE PRIVATE LESSONS FOR SCIENCE STUDENTS
CALL OR WHATSAPP:689 45 44 70

Cartagena99

Detección de Señales Binarias con Ruido Gaussiano



□ Es importante observar que $(S/N)_T$ depende de la energía de la señal y no del tipo de forma de onda utilizado para la transmisión

□ La *desigualdad de Schwarz* es válida sólo si $H(f) = k(S(f)e^{j2\pi fT})^*$, por tanto el filtro óptimo resulta ser:

$$H(f) = H_0(f) = kS^*(f)e^{-j2\pi fT}$$

□ La respuesta al impulso del filtro se obtiene antitransformando y teniendo en cuenta que $S^*(f) = S(-f)$ y que $\mathcal{F}^{-1}\{S(-f)e^{-j2\pi fT}\} = s(T-t)$:

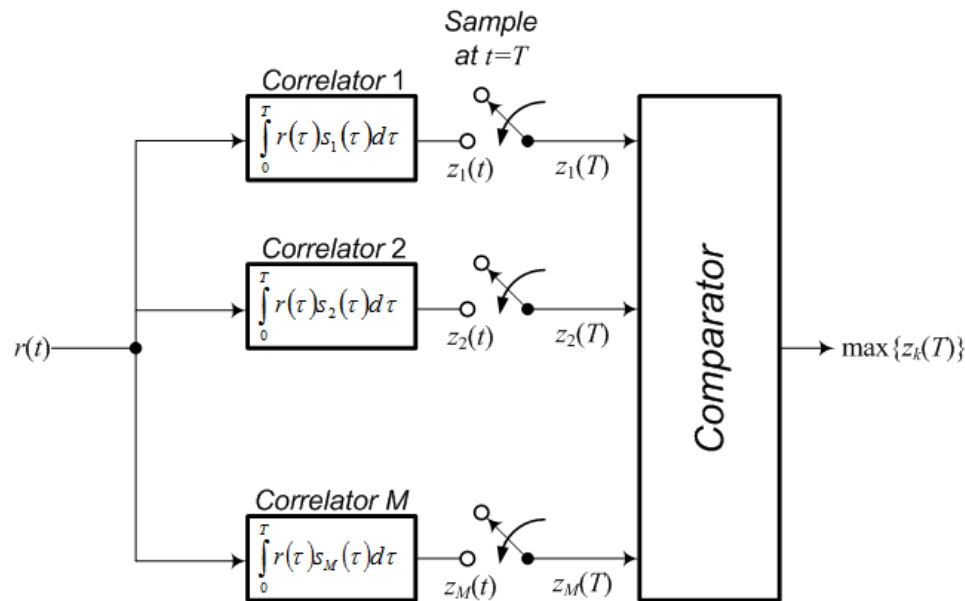
$$h(t) = \mathcal{F}^{-1}\{kS^*(f)e^{-j2\pi fT}\} \Rightarrow h(t) = \begin{cases} ks(T-t) & 0 \leq t \leq T \\ 0 & \text{otherwise} \end{cases}$$

CLASES PARTICULARES, TUTORÍAS TÉCNICAS ONLINE
LLAMA O ENVÍA WHATSAPP: 689 45 44 70

ONLINE PRIVATE LESSONS FOR SCIENCE STUDENTS
CALL OR WHATSAPP: 689 45 44 70

Cartagena99

Detección de Señales Binarias con Ruido Gaussiano



- La respuesta $z(t)$ de un filtro causal en el dominio del tiempo puede ser descrita con la convolución entre la señal recibida $r(t)$ y la respuesta al impulso del filtro $h(t)$:

$$z(t) = r(t) * h(t) = \int_0^t r(\tau) h(t - \tau) d\tau$$

- Sustituyendo la $h(t)$ del filtro adaptado con $k=1$ se obtiene:

$$z(t) = \int_0^t r(\tau) s[T - (t - \tau)] d\tau = \int_0^t r(\tau) s(T - t + \tau) d\tau$$

- Cuando $t=T$, la respuesta se vuelve:

$$z(T) = \int_0^T r(\tau) s(\tau) d\tau$$

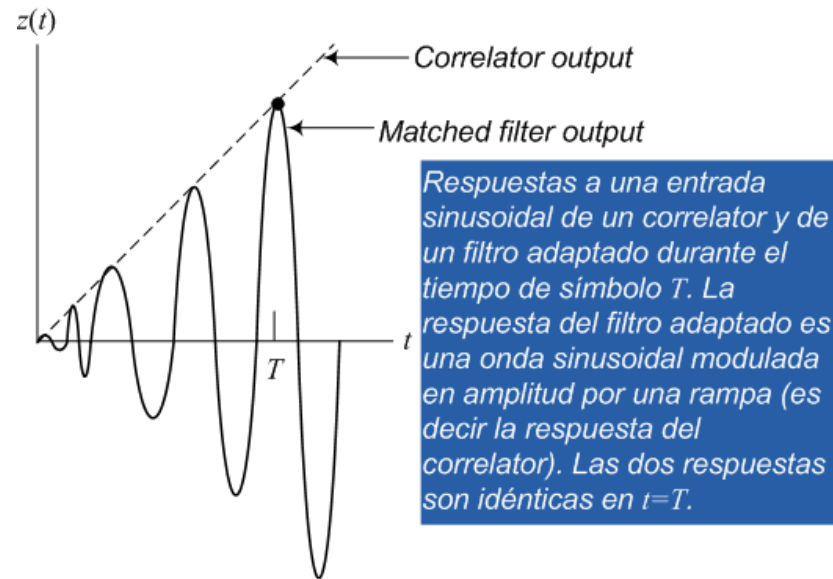
- La operación de detección se reduce a la correlación entre la señal recibida $r(t)$ con la señal que representa el

CLASES PARTICULARES, TUTORÍAS TÉCNICAS ONLINE
 LLAMA O ENVÍA WHATSAPP: 689 45 44 70

ONLINE PRIVATE LESSONS FOR SCIENCE STUDENTS
 CALL OR WHATSAPP: 689 45 44 70

Cartagena99

Detección de Señales Binarias con Ruido Gaussiano



- ❑ Aunque la función de un filtro adaptado y de un correlator es la misma, se trata de dos técnicas distintas de detección:
 - ❑ Un filtro adaptado realiza una operación de convolución entre la señal recibida y la respuesta al impulso del filtro (igual a una réplica de la señal invertida en el tiempo)
 - ❑ Un correlator realiza la correlación entre la señal recibida y una réplica de la misma
- ❑ La convolución implica otra inversión temporal, por tanto un filtro adaptado realizará una operación idéntica a la correlación de una señal con su réplica
- ❑ No obstante las respuestas de un filtro adaptado y de un correlator son iguales sólo en el instante de muestreo $t=T$

Matched to
 $s_1(t)-s_2(t)$

$s_1(t)-s_2(t)$

CLASES PARTICULARES, TUTORÍAS TÉCNICAS ONLINE
LLAMA O ENVÍA WHATSAPP: 689 45 44 70

ONLINE PRIVATE LESSONS FOR SCIENCE STUDENTS
CALL OR WHATSAPP:689 45 44 70

Cartagena99

Detección de Señales Binarias con Ruido Gaussiano

- ❑ Para minimizar P_B hay que:
 - ❑ Escoger el umbral óptimo del detector
 - ❑ Escoger el filtro adaptado que maximiza el argumento de $Q(x)$, es decir $(a_1 - a_2)/2\sigma_0$, o, de forma equivalente $(a_1 - a_2)^2/2\sigma_0^2$
- ❑ $(a_1 - a_2)$ es la diferencia entre las señales deseadas al tiempo $t=T$, por consiguiente $(a_1 - a_2)^2$ representa la diferencia entre las potencias instantáneas
- ❑ Un filtro adaptado se diseña para maximizar la relación S/N para una señal dada y el SNR máximo alcanzable es $2E/N_0$
- ❑ Si el filtro es adaptado a la diferencia entre las señales esperadas $[s_1(t) - s_2(t)]$ la relación S/N al tiempo $t=T$ es:

$$\left(\frac{S}{N}\right)_T = \frac{(a_1 - a_2)^2}{\sigma_0^2} = \frac{2E_d}{N_0}$$

- ❑ Donde N_0 es la densidad espectral de potencia de ruido en la entrada del filtro y $E_d = \int_0^T [s_1(t) - s_2(t)]^2 dt$ es la energía de la diferencia entre las señales

Cartagena99

CLASES PARTICULARES, TUTORÍAS TÉCNICAS ONLINE
 LLAMA O ENVÍA WHATSAPP: 689 45 44 70

ONLINE PRIVATE LESSONS FOR SCIENCE STUDENTS
 CALL OR WHATSAPP: 689 45 44 70

Detección de Señales Binarias con Ruido Gaussiano

- ❑ Es posible determinar una expresión más general para P_B definiendo un coeficiente de intercorrelación en el tiempo (*cross-correlation*) ρ que mide el nivel de similitud entre dos señales:

$$\rho = \frac{1}{E_b} \int_0^T s_1(t)s_2(t)dt$$

- ❑ Si $s_1(t)$ y $s_2(t)$ se representan como dos vectores s_1 y s_2 separados por un ángulo θ , $\rho = \cos\theta$ (por tanto $-1 \leq \rho \leq +1$)
- ❑ La energía de la diferencia entre las señales es:

$$E_d = \int_0^T [s_1(t) - s_2(t)]^2 dt = \int_0^T (s_1(t))^2 dt + \int_0^T (s_2(t))^2 dt - 2 \int_0^T s_1(t)s_2(t)dt$$

- ❑ Recordando que la energía por bit E_b es:

$$E_b = \int_0^T s_1(t)^2 dt = \int_0^T s_2(t)^2 dt$$

- ❑ Se obtiene:

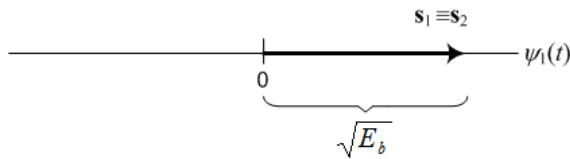
$$E_d = E_b + E_b - 2\rho E_b = 2E_b(1 - \rho)$$

Cartagena99

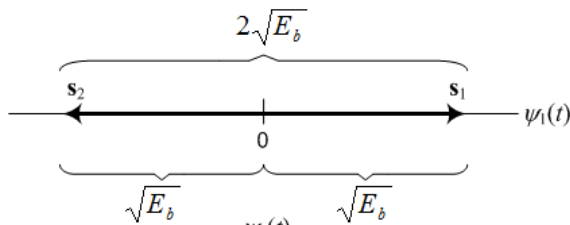
CLASES PARTICULARES, TUTORÍAS TÉCNICAS ONLINE
LLAMA O ENVÍA WHATSAPP: 689 45 44 70

ONLINE PRIVATE LESSONS FOR SCIENCE STUDENTS
CALL OR WHATSAPP: 689 45 44 70

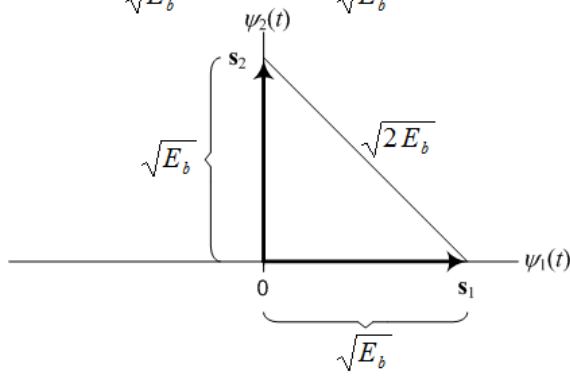
Detección de Señales Binarias con Ruido Gaussiano



$\rho=1$ ($\theta=0^\circ$). Máxima correlación entre las señales s_1 y s_2 durante el tiempo de símbolo T . s_1 y s_2 son indistinguibles.



$\rho=-1$ ($\theta=180^\circ$). s_1 y s_2 son anticorrelatas (señales antipodales) durante el tiempo de símbolo T .



$\rho=0$ ($\theta=90^\circ$). s_1 y s_2 son ortogonales durante el tiempo de símbolo T .

❑ Para señales antipodales:

$$P_B = Q\left(\sqrt{\frac{2E_b}{N_0}}\right)$$

❑ Para señales ortogonales:

$$P_B = Q\left(\sqrt{\frac{E_b}{N_0}}\right)$$

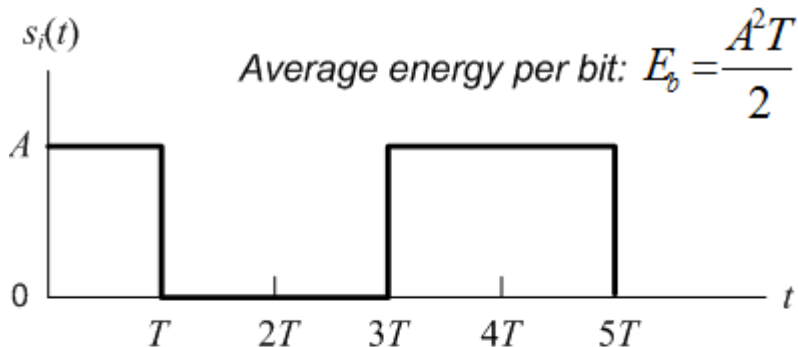
P_B es una función de la distancia entre s_1 y s_2 (más grande es la distancia, más pequeña será P_B). Para señales antipodales la distancia es $2\sqrt{E_b}$, mientras que para

CLASES PARTICULARES, TUTORIAS TÉCNICAS ONLINE
LLAMA O ENVÍA WHATSAPP: 689 45 44 70

ONLINE PRIVATE LESSONS FOR SCIENCE STUDENTS
CALL OR WHATSAPP:689 45 44 70

Cartagena99

Detección de Señales Binarias con Ruido Gaussiano



- Señales unipolares son un ejemplo de conjunto de señales ortogonales en banda base:

$$\begin{cases} s_1(t) = A & 0 \leq t \leq T \text{ for binary 1} \\ s_2(t) = 0 & 0 \leq t \leq T \text{ for binary 0} \end{cases}$$

- La propiedad de ortogonalidad es satisfecha ya que:

$$\int_0^T s_1(t)s_2(t)dt = \int_0^T (A \cdot 0)dt = 0$$

- Cuando $r(t) = s_1(t) + n(t)$, la componente de señal $a_1(T)$ de una muestra $z(T)$ resulta ser:

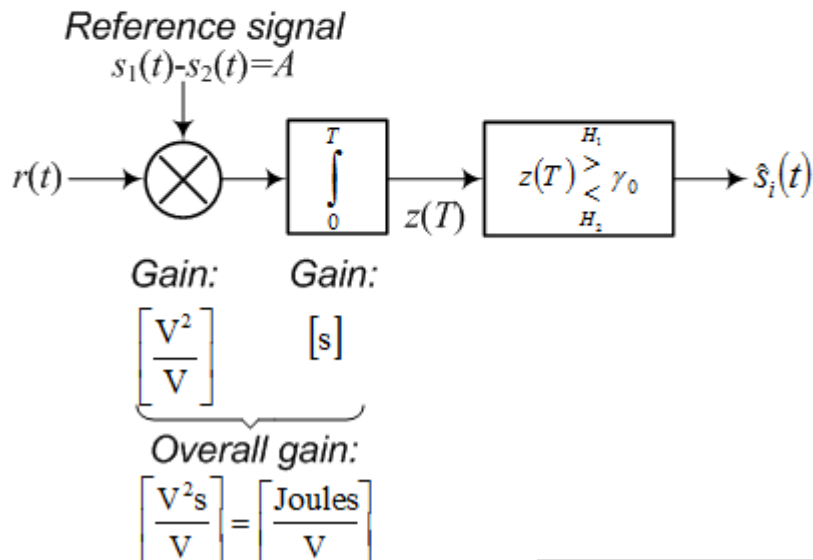
$$\begin{aligned} a_1(T) &= \mathbf{E}\{z(T) | s_1(t)\} = \mathbf{E}\left\{\int_0^T r(t)[s_1(t) - s_2(t)]dt\right\} \\ &= \mathbf{E}\left\{\int_0^T A^2 + An(t)dt\right\} = A^2T + A\mathbf{E}\left\{\int_0^T n(t)dt\right\} = A^2T \end{aligned}$$

- Donde $\mathbf{E}\{z(T) | s_1(t)\}$ es el valor esperado de $z(t)$ cuando es transmitido $s_1(t)$ y $n(t)$ es un proceso gaussiano con valor medio nulo

- Análogamente, cuando $r(t) = s_2(t) + n(t)$, resulta $a_2(T) = 0$. Por tanto el umbral óptimo es $\gamma_0 = [a_1(T) + a_2(T)]/2 = A^2T/2$

- La diferencia energética E_d entre las señales es

$$E_d = \int_0^T [s_1(t) - s_2(t)]^2 dt = A^2T$$

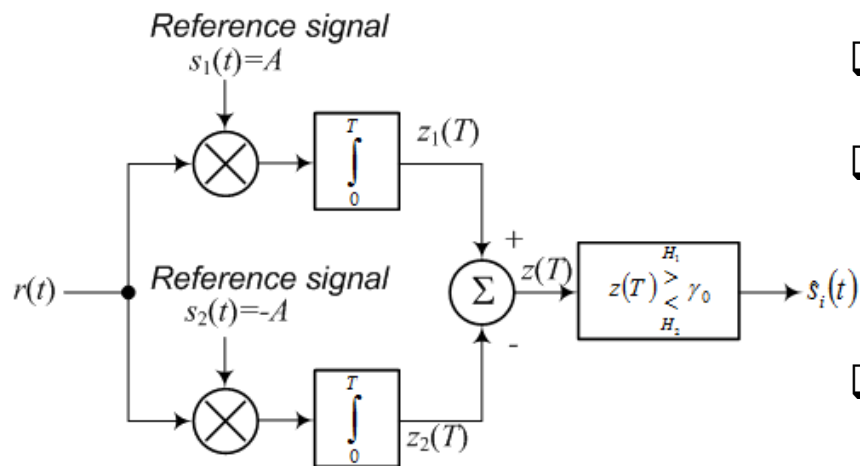
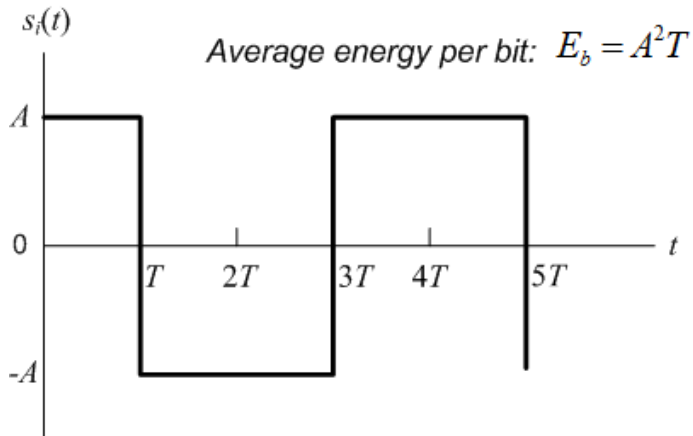


CLASES PARTICULARES, TUTORÍAS TÉCNICAS ONLINE
LLAMA O ENVÍA WHATSAPP: 689 45 44 70

ONLINE PRIVATE LESSONS FOR SCIENCE STUDENTS
CALL OR WHATSAPP: 689 45 44 70

Cartagena99

Detección de Señales Binarias con Ruido Gaussiano



- Señales bipolares son un ejemplo de conjunto de señales antipodales en banda base:

$$\begin{cases} s_1(t) = +A & 0 \leq t \leq T \text{ for binary 1} \\ s_2(t) = -A & 0 \leq t \leq T \text{ for binary 0} \end{cases}$$

- La propiedad de antipodalidad es satisfecha ya que $s_1(t) = -s_2(t)$
- El detector evalúa una muestra formada a partir de la diferencia de las salidas de los dos correladores $z(T) = z_1(T) - z_2(T)$
- Para señales antipodales $a_1 = -a_2$, por tanto el umbral óptimo es $\gamma_0 = [a_1(T) + a_2(T)]/2 = 0$
- La diferencia energética E_d entre las señales es

$$E_d = \int_0^T [s_1(t) - s_2(t)]^2 dt = (2A)^2 T$$

- Por tanto la probabilidad de error P_B resulta:

$$P_B = \frac{1}{2} \left(1 - \sqrt{\frac{E_d}{E_b}} \right) = \frac{1}{2} \left(1 - \sqrt{\frac{2A^2 T}{A^2 T}} \right) = \frac{1}{2} \left(1 - \sqrt{2} \right)$$

CLASES PARTICULARES, TUTORIAS TÉCNICAS ONLINE
 LLAMA O ENVIA WHATSAPP: 689 45 44 70

ONLINE PRIVATE LESSONS FOR SCIENCE STUDENTS
 CALL OR WHATSAPP: 689 45 44 70

Cartagena99

Detección de Señales Binarias con Ruido Gaussiano

- ❑ Es posible utilizar el concepto de *función de base* para definir las funciones de referencia de un correlador
- ❑ Para señales binarias unipolares y bipolares el espacio de señales completo puede ser descrito mediante una única función base
- ❑ Conviene definir un espacio de funciones ortonormales (es decir, $K_j=1$), por lo que resulta $\psi_j(t) = \sqrt{1/T}$
- ❑ *Para señales binarias unipolares:*

$$\begin{cases} s_1(t) = a_{11}\psi_1(t) = A\sqrt{T} \times \left(\sqrt{\frac{1}{T}}\right) = A \\ s_2(t) = a_{21}\psi_1(t) = 0 \times \left(\sqrt{\frac{1}{T}}\right) = 0 \end{cases}$$

- ❑ *Para señales binarias bipolares:*

$$\begin{cases} s_1(t) = a_{11}\psi_1(t) = A\sqrt{T} \times \left(\sqrt{\frac{1}{T}}\right) = A \\ s_2(t) = a_{21}\psi_1(t) = -A\sqrt{T} \times \left(\sqrt{\frac{1}{T}}\right) = -A \end{cases}$$

- ❑ Cuando $r(t)=s_1(t)+n(t)$, la componente de señal $a_1(T)$ de una muestra $z(T)$ resulta ser:

$$a_1(T) = \mathbf{E}\{z(T) | s_1(t)\} = \mathbf{E}\left\{\int_0^T r(t)\psi_1(t)dt\right\} = \mathbf{E}\left\{\int_0^T \frac{A}{\sqrt{T}} + \frac{n(t)}{\sqrt{T}} dt\right\} = A\sqrt{T} + \frac{1}{\sqrt{T}}\mathbf{E}\{n(t)\} = A\sqrt{T}$$

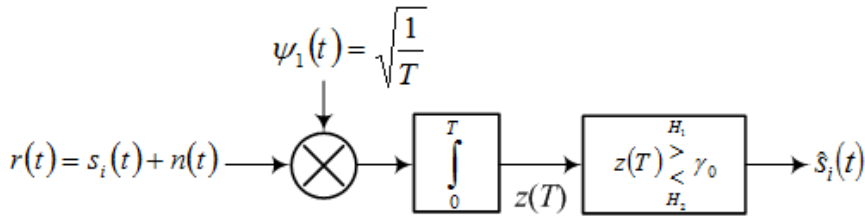
- ❑ Recuerde que, para señales antipodales, la energía por bit es $E_b=A^2T$, por tanto la salida del integrador es una señal de tensión $a_1(T) = \sqrt{E_b}$ proporcional a la energía de la señal
- ❑ De forma análoga $a_2(T) = -\sqrt{E_b}$

Cartagena99

CLASES PARTICULARES, TUTORÍAS TÉCNICAS ONLINE
LLAMA O ENVÍA WHATSAPP: 689 45 44 70

ONLINE PRIVATE LESSONS FOR SCIENCE STUDENTS
CALL OR WHATSAPP:689 45 44 70

Detección de Señales Binarias con Ruido Gaussiano

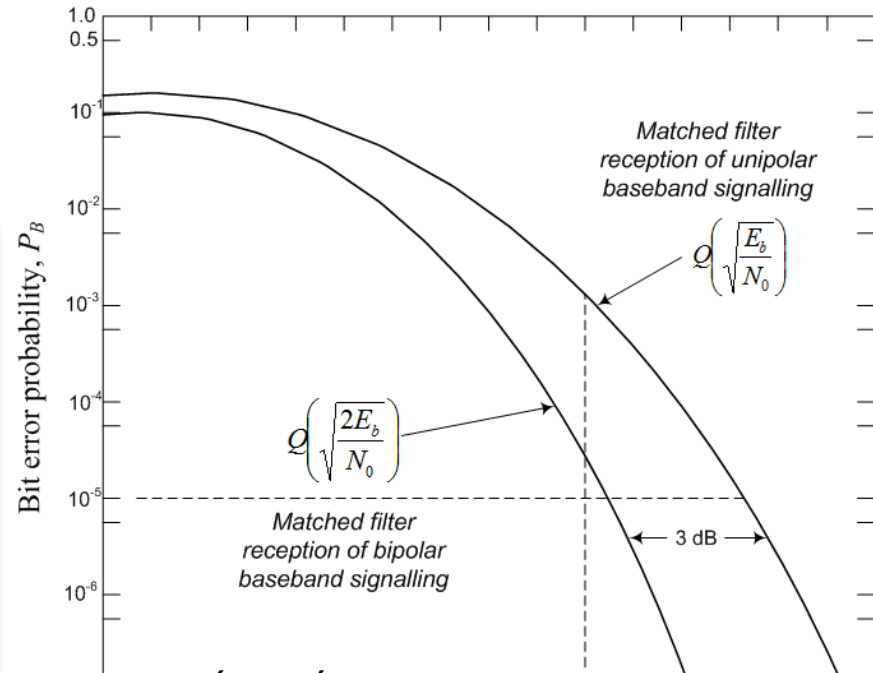


$$s_i(t) = \begin{cases} +A & 0 \leq t \leq T & \text{for binary 1} \\ -A & 0 \leq t \leq T & \text{for binary 0} \end{cases} \quad \text{Bipolar signalling}$$

$$s_i(t) = \begin{cases} A & 0 \leq t \leq T & \text{for binary 1} \\ 0 & 0 \leq t \leq T & \text{for binary 0} \end{cases} \quad \text{Unipolar signalling}$$

Utilizando $\psi_1(t)$ como función de referencia es posible utilizar un único receptor tanto para señales bipolares como para señales unipolares.

A paridad de relación señal-ruido (E_b/N_0) una codificación bipolar tiene una probabilidad de error de bit P_B inferior a la de una codificación unipolar. De forma equivalente, a paridad de tasa de error, una codificación bipolar requiere 3 dB menos de potencia de transmisión respecto a una codificación unipolar.



Cartagena99

CLASES PARTICULARES, TUTORÍAS TÉCNICAS ONLINE
 LLAMA O ENVÍA WHATSAPP: 689 45 44 70

ONLINE PRIVATE LESSONS FOR SCIENCE STUDENTS
 CALL OR WHATSAPP: 689 45 44 70