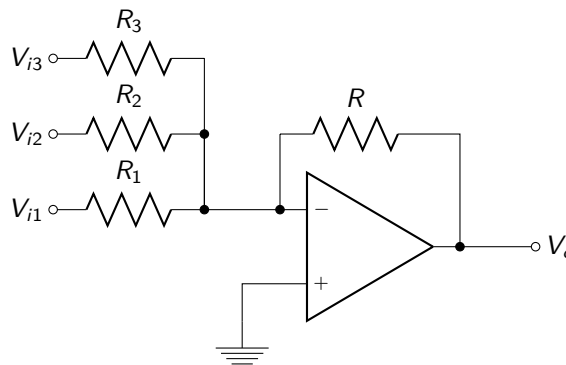




NOMBRE	GRUPO

2. (3,5 ptos.) Para el siguiente circuito:

Use los siguientes valores: $R = 6\text{ k}\Omega$.



a) (1,5 ptos.) Se desea implementar un sumador inversor que represente la siguiente función:

$$V_o = - \left(V_{i1} + \frac{1}{2} V_{i2} + \frac{1}{3} V_{i3} \right)$$

Obtenga los valores de R_1 , R_2 y R_3 (Nota: Obtenga V_o como función de V_{i1} , V_{i2} y V_{i3} y deduzca a partir de ella los valores de las resistencias).

b) (1,5 ptos.) Si las tres tensiones a la entrada son iguales ($V_i = V_{i1} = V_{i2} = V_{i3}$) y se desea que V_o sea igual a:

$$V_o = -V_i$$

Obtenga los valores de R_1 , R_2 y R_3 . Suponga que $R_1 = R_2 = R_3$.

c) (0,5 ptos.) ¿En qué consiste la aproximación del cortocircuito virtual?
¿Por qué se puede aplicar a este circuito?

Cartagena99

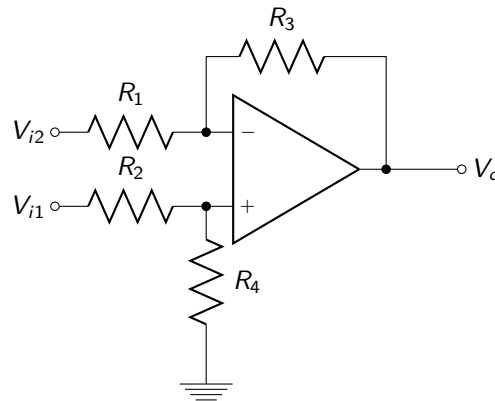
CLASES PARTICULARES, TUTORÍAS TÉCNICAS ONLINE
LLAMA O ENVÍA WHATSAPP: 689 45 44 70

ONLINE PRIVATE LESSONS FOR SCIENCE STUDENTS
CALL OR WHATSAPP:689 45 44 70



5. (1,5 ptos.) Para el siguiente circuito:

Use los siguientes valores: $R_1 = 6\text{ k}\Omega$, $R_4 = 12\text{ k}\Omega$.



a) (1,5 ptos.) Se desea implementar un circuito restador que represente la siguiente función:

$$V_o = V_{i1} - V_{i2}$$

Obtenga los valores de R_2 y R_3 (Nota: Obtenga V_o como función de V_{i1} y V_{i2} y deduzca a partir de ella los valores de las resistencias).

Cartagena99

CLASES PARTICULARES, TUTORÍAS TÉCNICAS ONLINE
LLAMA O ENVÍA WHATSAPP: 689 45 44 70

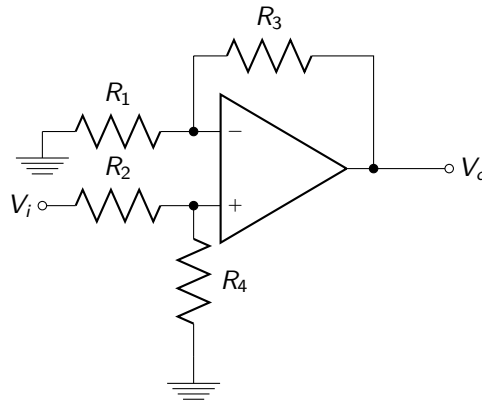
- - -

ONLINE PRIVATE LESSONS FOR SCIENCE STUDENTS
CALL OR WHATSAPP:689 45 44 70



4. (2 ptos.) Para el siguiente circuito:

Use los siguientes valores: $R_1 = 14\text{ k}\Omega$, $R_2 = 20\text{ k}\Omega$, $R_3 = 7\text{ k}\Omega$, $R_4 = 10\text{ k}\Omega$.



a) Obtenga V_o como función de la señal de entrada V_i :

$$V_o = f(V_i)$$

Cartagena99

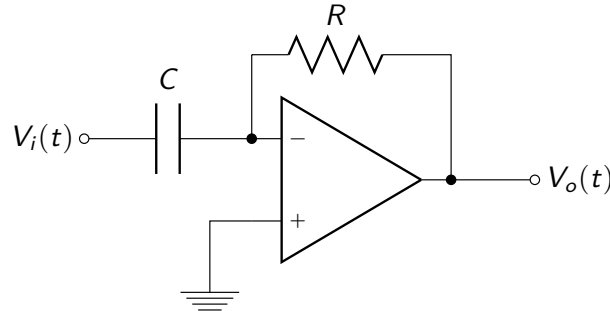
CLASES PARTICULARES, TUTORÍAS TÉCNICAS ONLINE
LLAMA O ENVÍA WHATSAPP: 689 45 44 70

ONLINE PRIVATE LESSONS FOR SCIENCE STUDENTS
CALL OR WHATSAPP:689 45 44 70



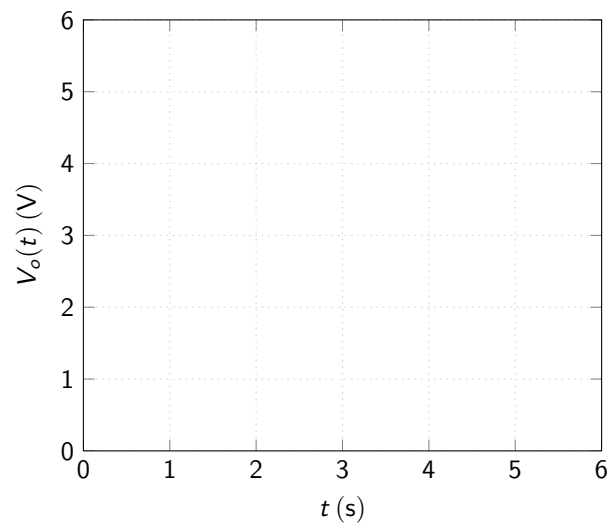
EJERCICIO 3: (2 PUNTOS)

Sea una señal de entrada $V_i(t) = -0.5 \cdot t^2$ que alimenta a un circuito operacional como el de la figura.



Tomando los siguientes valores: $R = 1\text{ M}\Omega$, $C = 1\mu\text{F}$, se pide:

- a) (1.5 PUNTOS) Obtener la expresión de $V_o(t)$.
- b) (0.5 PUNTOS) Represente gráficamente $V_o(t)$.



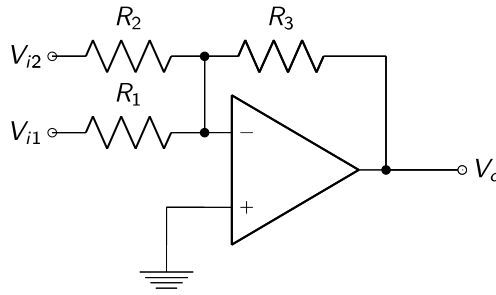
CLASES PARTICULARES, TUTORÍAS TÉCNICAS ONLINE
LLAMA O ENVÍA WHATSAPP: 689 45 44 70

ONLINE PRIVATE LESSONS FOR SCIENCE STUDENTS
CALL OR WHATSAPP:689 45 44 70



EJERCICIO 6: (1 PUNTO)

Para el siguiente circuito:



Calcular los valores necesarios de R_1 y R_2 si se desea que V_o se corresponda con la siguiente función:

$$V_o = -(2 \cdot V_{i1} + 3 \cdot V_{i2})$$

Cartagena99

CLASES PARTICULARES, TUTORÍAS TÉCNICAS ONLINE
LLAMA O ENVÍA WHATSAPP: 689 45 44 70

ONLINE PRIVATE LESSONS FOR SCIENCE STUDENTS
CALL OR WHATSAPP:689 45 44 70