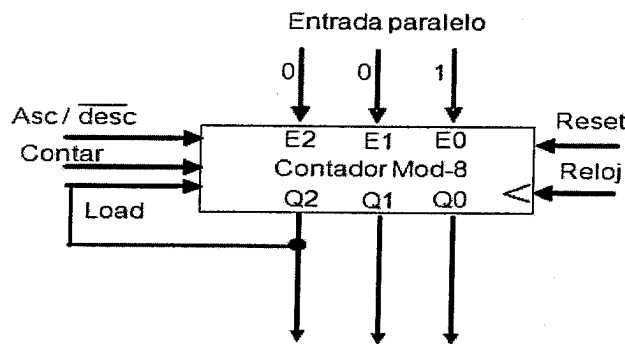


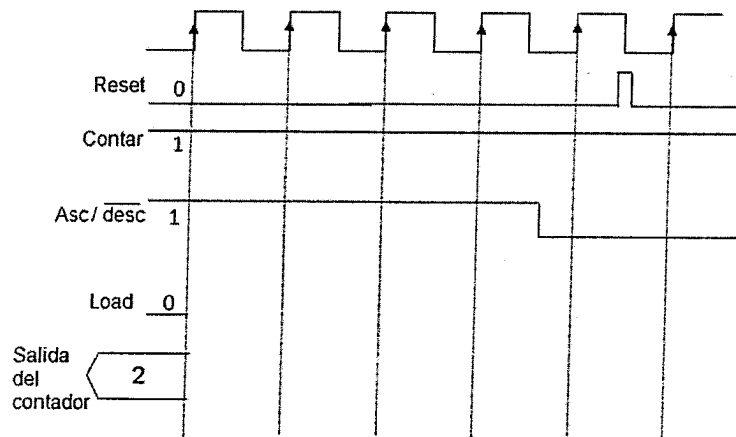


EXAMEN PARCIAL DE FUNDAMENTOS DE COMPUTADORES  
CURSO 2016-17, PRIMER PARCIAL, JUNIO DE 2017

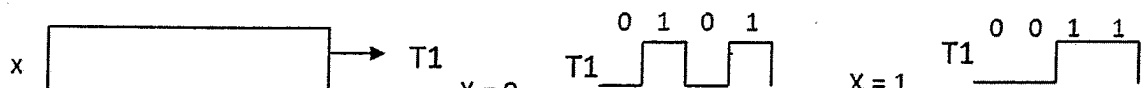
- (1 punto) Dados los siguientes números:  $A=+53_8$ ,  $B=+4B_{16}$ ,  $C=+47_{10}$  y  $D=+127_{10}$ 
  - (0.5) Exprese los cuatro números con el mismo número de bits en representación en complemento a dos.
  - (0.5) Efectúe las operaciones  $A+B$  y  $-C-D$  en complemento a dos, indicando si existe o no desbordamiento o acarreo.
- (1 punto) Dado el contador módulo-8 de la figura



Rellenar el siguiente cronograma:



- (2,5 puntos) Diseñar un generador de patrón de tiempo con una entrada de control binaria  $x$  y dos salidas binarias  $T1$  y  $T0$  que se comporte de la siguiente manera:



CLASES PARTICULARES, TUTORÍAS TÉCNICAS ONLINE  
LLAMA O ENVÍA WHATSAPP: 689 45 44 70

---

ONLINE PRIVATE LESSONS FOR SCIENCE STUDENTS  
CALL OR WHATSAPP: 689 45 44 70