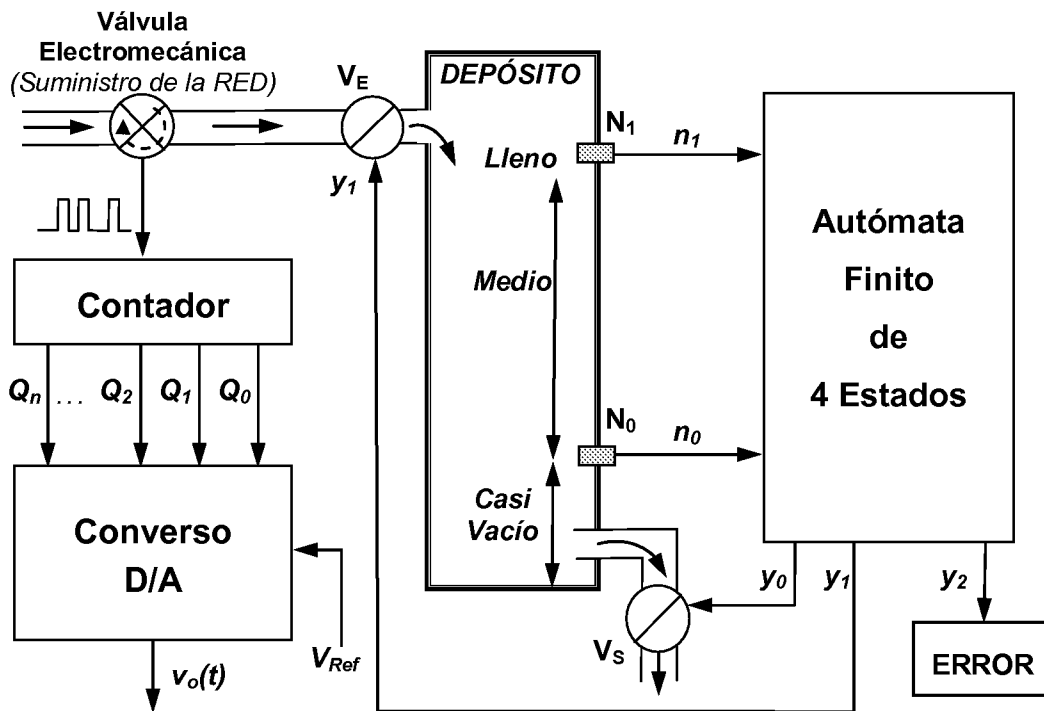


**Diseño de un sistema para controlar la entrada y salida del agua en un depósito y para conocer el consumo del agua de la Red de Suministro.**

El esquema del sistema es el que se muestra en la figura y consta de dos partes. La primera se encarga de contar los litros de agua suministrados por la Red General de Suministro y la segunda de controlar el contenido de agua de un depósito que se encarga de almacenarla para que no falte a los consumidores.



**PASOS a SEGUIR y CUESTIONES a RESPONDER**

- 1. Contador:** Suponemos que tenemos una válvula electromecánica que consta de una palometa que gira conforme va pasando el agua y que por cada vuelta completa de la palometa pasa 1 litro de agua y se genera un pulso de 5V. de amplitud.
  - 1.1.** Diseñe o justifique la forma de implementar un contador digital asíncrono de  $n$  bits que cuente los pulsos procedentes de la válvula electromecánica.
- 2. Conversor D/A**
  - 2.1.** Elija un conversor D/A.
  - 2.2.** Explique su funcionamiento para 4 bits y realice una tabla con las equivalencias entre las palabras digitales de entrada y los valores de las tensiones analógicas de salida, para lo cual debe elegir un valor para la tensión de referencia  $V_{ref}$ .

**CLASES PARTICULARES, TUTORÍAS TÉCNICAS ONLINE  
LLAMA O ENVÍA WHATSAPP: 689 45 44 70**

---

**ONLINE PRIVATE LESSONS FOR SCIENCE STUDENTS  
CALL OR WHATSAPP:689 45 44 70**



Asimismo, posee 3 salidas que forman la palabra  $y_2y_1y_0$ . La variable  $y_1$  actúa abriendo/cerrando la válvula  $V_E$  de entrada de agua en el depósito y la variable  $y_0$  actúa, de igual forma, sobre la válvula  $V_S$  de salida. Cuando estas variables toman el valor "1" se abren las válvulas y dejan pasar el agua y cuando toman el valor "0" se cierran y cortan el paso del agua. La tercera variable de salida,  $y_2$ , es una señal que actúa sobre un dispositivo de ERROR que avisa de que hay algún fallo en los sensores del sistema.

Los 4 estados del AF son los siguientes:

VACÍO: Esto supone que, *Nivel del Agua*  $< N_0$ .

MEDIO:  $N_0 \leq \text{Nivel del Agua} < N_1$ .

LLENO:  $N_1 \leq \text{Nivel del Agua}$ .

ERROR: cuando se presentan configuraciones de entrada que son inconsistentes con el estado del autómata debidas a un error en los sensores de nivel.

La **dinámica** del AF es la siguiente:

A medida que los sensores de nivel,  $N_1$  y  $N_0$ , van cambiando de valor de forma progresiva en el sentido de llenado o de vaciado del depósito, el autómata va cambiando de estado de forma también progresiva y en el mismo sentido en el que lo hacen los sensores, pero si aparece una configuración de entrada "inconsistente" entonces pasa al estado "ERROR". Por ejemplo, si está en el estado VACÍO y la configuración de entrada es  $n_1n_0=00$  se queda en ese estado, si es  $n_1n_0=01$  pasará al estado "MEDIO" y si es  $n_1n_0=10$  ó  $n_1n_0=11$  pasará al estado de "ERROR" ya que, por una parte, si el depósito está VACÍO no puede presentarse la configuración de entrada 11 sin haber pasado por el estado MEDIO y, por otra, la configuración  $n_1n_0=10$ , obviamente, no es posible.

De forma análoga razonaremos para el resto de las transiciones.

Las **salidas** se generan de la siguiente forma:

- Cuando pasa al estado "VACÍO" o está en él, la válvula de entrada está abierta y la de salida cerrada con el fin de cortar el suministro hasta que se alcance el nivel mínimo y no se genera señal de error. Es decir, la palabra de salida es  $y_2y_1y_0=010$
- Cuando pasa o está en el estado "MEDIO" las válvulas están abiertas (se restablece el suministro) y no hay señal de error.
- Cuando pasa o está en el estado "LLENO" se cierra la válvula de entrada para que no rebose, se deja abierta la de salida y no hay señal de error.
- Cuando pasa o está en el estado "ERROR" se cierra la válvula de entrada de agua, se deja abierta la de salida y la salida de error toma el valor "1" en todas las transiciones que llevan a este estado desde cualquiera de los otros.

### 3.1. Dibuja el Diagrama de transición de estados

CLASES PARTICULARES, TUTORÍAS TÉCNICAS ONLINE  
LLAMA O ENVÍA WHATSAPP: 689 45 44 70

---

ONLINE PRIVATE LESSONS FOR SCIENCE STUDENTS  
CALL OR WHATSAPP:689 45 44 70

The logo for Cartagena99 features the text 'Cartagena99' in a stylized, blue, serif font. The '99' is significantly larger and more prominent than the word 'Cartagena'. The text is set against a light blue background with a subtle gradient and a soft shadow effect.