

El problema se corregirá siempre que en el test se obtenga al menos 3 puntos.

DATOS: Constante de Columb, $K=9 \cdot 10^9 \text{ N} \cdot \text{m}^2/\text{C}^2$; permitividad del vacío $\epsilon_0=8.85 \cdot 10^{-12} \text{ C}^2/(\text{N} \cdot \text{m}^2)$; permeabilidad del espacio libre, $\mu_0=4\pi \cdot 10^{-7} \text{ N/A}^2$. $\vec{u}_x, \vec{u}_y, \vec{u}_z$ los vectores unitarios en la dirección de los ejes cartesianos X,Y,Z.

Carga del electrón = $1.602 \cdot 10^{-19} \text{ C}$

1. Dos cargas puntuales de valores +Q y -Q, están situadas sobre el eje Y, a distancias del origen de coordenadas de +L y -L, respectivamente. Una tercera carga puntual +Q está situada sobre el eje X a una distancia x del origen de coordenadas. Determinar en el vacío la expresión de la fuerza resultante sobre la tercera carga en función de la posición x (expresada en N).

a. $\vec{F} = -\frac{K L Q^2}{(L^2+x^2)^{3/2}} \vec{u}_y$ b. $\vec{F} = -\frac{K L Q}{(L^2+x^2)^{3/2}} \vec{u}_y$

c. $\vec{F} = -\frac{2K L Q^2}{(L^2+x^2)^{3/2}} \vec{u}_y$ d. N.d.a.

2. Dos placas paralelas en forma de cuadrado de 30 cm de lado, están situadas a una distancia de 1cm y conectadas a una diferencia de potencial de 100V. Si el electrón parte de la placa negativa con una velocidad nula, la energía cinética cuando llega a la placa positiva, en julios es:

a. $E_c=6.5 \cdot 10^{-17}$; b. $E_c=0$; c. $E_c=1.602 \cdot 10^{-17}$; d. N.d.a

3. Se tienen dos cilindros metálicos infinitos y concéntricos de radios a y b (con a<b) y cargados con una carga igual y opuesta tal que $Q_a=-Q$ y $Q_b=+Q$. El campo eléctrico en un punto situado a una distancia r del eje común tal que $b > r > a$, medido en N/C es: (siendo \vec{u}_r el vector unitario en la dirección perpendicular al eje y alejándose).

a. $\vec{E}=(Q /2\pi\epsilon_0 r) \vec{u}_r$ b. $\vec{E}=(-Q/2\pi\epsilon_0 r L) \vec{u}_r$

c. $\vec{E}=(-Q /2\pi\epsilon_0 r) \vec{u}_r$ d. N.d.a

4. Hallar la fuerza magnética que una carga q_1 de 1C ejerce sobre otra carga q_2 idéntica, separadas una distancia de 1 m y moviéndose a una velocidad de 1m/s en dirección del eje Z positivo.

a. $\vec{F}_{12} = -10^{-7} \vec{u}_y \text{ N}$ b. $\vec{F}_{12} = 0 \text{ N}$

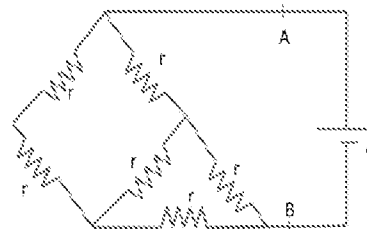
c. $\vec{F}_{12} = -4\pi 10^{-7} \vec{u}_y \text{ N}$ d. N.d.a.

5. Una bobina de 0.2H de autoinducción y

resistencia total de la bobina es 2Ω. Se activa un campo magnético uniforme perpendicular al plano de la bobina. Si el campo cambia linealmente de 0 a 0'5Wb/m², en un tiempo de 0.8s, la f.e.m. inducida en la bobina, en Wb/s, es:

a. 0 b. 4.05 c. 0.02 d. N.d.a.

7. Calcular la resistencia equivalente R entre los puntos A y B del circuito de la figura.



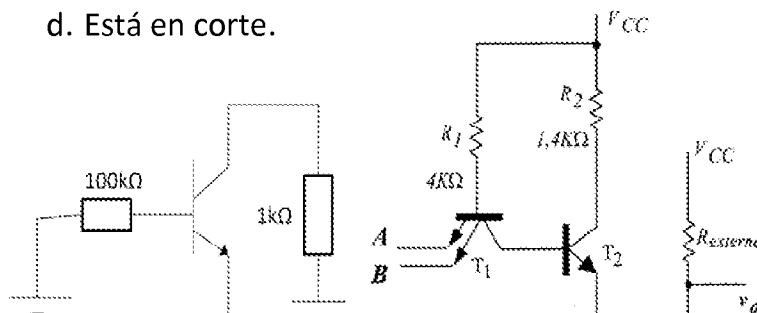
a. 13r/11 b. 2r/3 c. 17r/5 d. N.d.a

8. La zona N de un diodo zener se conecta al terminal positivo de una batería de 20V a través de una resistencia serie de 100Ω. La zona P del diodo se conecta al terminal negativo de dicha fuente. Sabiendo que este diodo se caracteriza por $V_d=0.7V$; $r_d=1\Omega$; $V_z=5V$; $r_z=10\Omega$, ¿cuál es la corriente que circula por el diodo?

a. 0.227A b. 0.136A c. 0.191A d. N.d.a.

9. El transistor T_1 de la puerta de la figura abajo-derecha cuando las entradas A y B están en alta:

- a. Está conduciendo sólo su unión colector base.
- b. Están conduciendo sólo sus uniones base emisor.
- c. Está en saturación.
- d. Está en corte.



**CLASES PARTICULARES, TUTORÍAS TÉCNICAS ONLINE
LLAMA O ENVÍA WHATSAPP: 689 45 44 70**

**ONLINE PRIVATE LESSONS FOR SCIENCE STUDENTS
CALL OR WHATSAPP:689 45 44 70**

Cartagena99

6. Una bobina está enrollada con 200 vueltas de

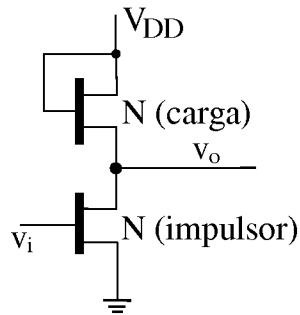
$(V_{CEsat} = 0.2V \text{ y } V_{BEact} = 0.7V)$

alambre sobre el perímetro de un armazón cuadrado de 18cm de lado. Cada vuelta tiene la misma área que el área del armazón.

- a. Activa directa
- b. Activa inversa
- c. Corte
- d. Saturación

PROBLEMA 1 (3 puntos)

1. La figura adjunta muestra un Inversor básico en tecnología NMOS.
 - 1.1. Explique su funcionamiento especificando cómo se encuentran los transistores.
 - 1.2. ¿Qué tendría que añadirle a este inversor para convertirlo en un inversor NMOS de tres estados?. Demuestre, verificando el estado de cada uno de los transistores, que realmente el nuevo circuito que ha propuesto funciona como un inversor de tres estados.



Cartagena99

CLASES PARTICULARES, TUTORÍAS TÉCNICAS ONLINE
LLAMA O ENVÍA WHATSAPP: 689 45 44 70

- - -

ONLINE PRIVATE LESSONS FOR SCIENCE STUDENTS
CALL OR WHATSAPP:689 45 44 70