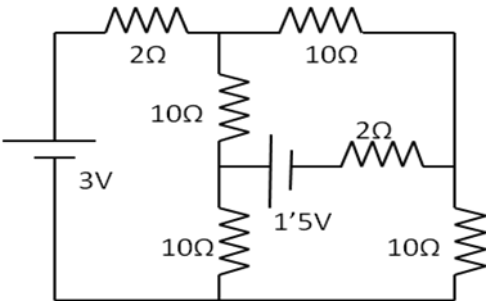


El problema se corregirá siempre que en el test se obtenga al menos 3 puntos.

DATOS: Constante de Columb, $K=9 \cdot 10^9 \text{ N} \cdot \text{m}^2/\text{C}^2$; permitividad del vacío $\epsilon_0=8'85 \cdot 10^{-12} \text{ C}^2/(\text{N} \cdot \text{m}^2)$; permeabilidad del espacio libre, $\mu_0=4\pi \cdot 10^{-7} \text{ N/A}^2$. $\vec{u}_x, \vec{u}_y, \vec{u}_z$ los vectores unitarios en la dirección de los ejes cartesianos X,Y,Z.

Carga del electrón= $1'602 \cdot 10^{-19} \text{ C}$

- La fuerza ejercida sobre una carga q_1 de $10\mu\text{C}$ situada en (1,1,1)m por otra q_2 de $20\mu\text{C}$ situada en (2,2,1)m es:
 - $\vec{F} = -0'636\vec{u}_x - 0'636\vec{u}_y \text{ N}$
 - $\vec{F} = -0'636\vec{u}_x - 0'636\vec{u}_y - 0'636\vec{u}_z \text{ N}$
 - $\vec{F} = -0'636\vec{u}_x + 0'636\vec{u}_y \text{ N}$
 - $\vec{F} = -0'636\vec{u}_x + 0'636\vec{u}_y + 0'636\vec{u}_z \text{ N}$
- Se dispone de tres cargas puntuales Q_a, Q_b y Q_c en los puntos (2,1)m, (-1,1)m y (1,1)m, respectivamente. Sabiendo que el valor de la carga de $Q_a=q$ y el de $Q_c=2q$, calcular el valor de la carga Q_b para que la fuerza sobre la carga Q_c sea nula.
 - 2q; b. 4q; c. 3q; d. N.d.a
- Se dispone de una esfera de radio $R_1=1\text{m}$ con densidad $\rho_1=3 \text{ C/m}^3$ y un anillo esférico, concéntrico con ésta, de radios interior y exterior $R_2=2\text{m}$ y $R_3=3\text{m}$ y densidad $\rho_2=1 \text{ C/m}^3$. Calcular el campo eléctrico, expresado en N/C, a una distancia de 10m del centro de ambas distribuciones.
 - $\vec{E} = 6'7 \cdot 10^9$; b. $\vec{E} = 8'3 \cdot 10^9$;
 - $\vec{E} = 18'5 \cdot 10^9$; d. N.d.a
- Sea un conductor rectilíneo infinito, por el que circula una corriente de intensidad 20A. El módulo del campo magnético a una distancia de $d=2\text{m}$ perpendicular al conductor es:
 - $20 \cdot 10^{-7}\text{T}$; b. $10 \cdot 10^{-7}\text{T}$; c. $5 \cdot 10^{-7}\text{T}$; d. N.d.a
- Una barra de cobre perpendicular a un alambre rectilíneo infinito por el que circula una corriente constante de 50A, se desplaza paralelamente a sí misma con movimiento rectilíneo y uniforme con una velocidad de 5m/s. La barra tiene 19cm de longitud y el
 - $3 \cdot 10^{-4}\text{V}$; b. $1'5 \cdot 10^{-4}\text{V}$; c. $2'5 \cdot 10^{-4}\text{V}$; d. N.d.a
- Se dispone de un circuito serie LCR, siendo la resistencia de 30Ω , el condensador de $10\mu\text{F}$ y la bobina de coeficiente de autoinducción $0'1\text{H}$ y resistencia óhmica de 5Ω . Calcular el desfase en radianes de la tensión respecto a la intensidad:
 - 1'45 b. -0'12 c. 1'47 d. N.d.a
- Supongamos una carga de 5Q situada en el origen de coordenadas. El flujo del campo eléctrico a través de una superficie esférica de radio 1m centrada en el origen es:
 - $\phi=Q/\epsilon_0$; b. $\phi=Q/(5\epsilon_0)$; c. $\phi=5Q/\epsilon_0$; d. N.d.a.
- La zona N de un diodo zener se conecta al terminal positivo de una batería de 10V a través de una resistencia serie de 500Ω . La zona P del diodo se conecta al terminal negativo de dicha fuente. Sabiendo que este diodo se caracteriza por $V_d=0'7\text{V}$; $r_d=1\Omega$; $V_z=5\text{V}$; $r_z=10\Omega$, ¿cuál es la corriente que circula por el diodo?
 - 9'8mA b. 29'4mA c. 20mA d. N.d.a.
- Calcular la corriente que atraviesa la batería de 1'5V.
 
 - 0'325A; b. 0'25A; c. 0'125A; d. N.d.a
- Dada la puerta mostrada en la figura, cuando las entradas A y B están en baja, la salida f:
 - está en baja

**CLASES PARTICULARES, TUTORÍAS TÉCNICAS ONLINE
LLAMA O ENVÍA WHATSAPP: 689 45 44 70**

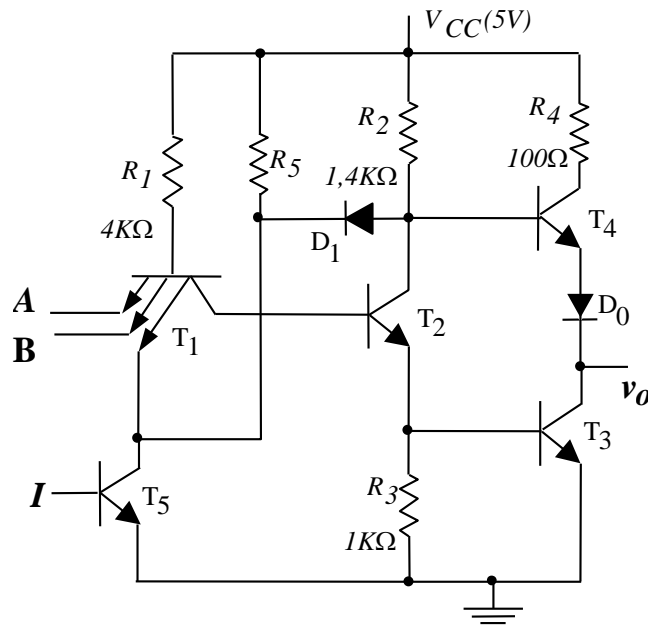
**ONLINE PRIVATE LESSONS FOR SCIENCE STUDENTS
CALL OR WHATSAPP:689 45 44 70**

Cartagena99

PROBLEMA 1 (3 puntos)

El circuito de la figura corresponde a una puerta NAND en TTL de 3 estados. Explique su funcionamiento distinguiendo entre:

- a) La puerta NAND básica de 2 entradas.
- b) Los elementos de circuitos que se le han añadido para convertirla en una puerta de 3 estados.



CLASES PARTICULARES, TUTORÍAS TÉCNICAS ONLINE
LLAMA O ENVÍA WHATSAPP: 689 45 44 70

ONLINE PRIVATE LESSONS FOR SCIENCE STUDENTS
CALL OR WHATSAPP:689 45 44 70

Cartagena99