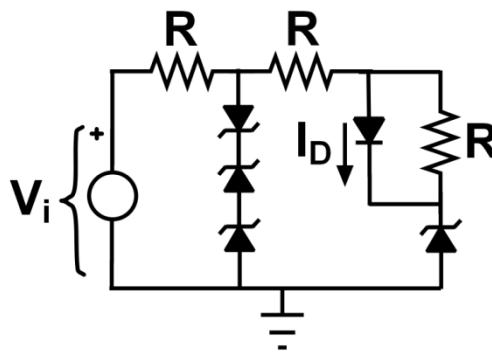


CIRCUITO CON DIODOS ZENER

Los diodos zener se pueden modelar mediante tres estados (directa, corte y ruptura) caracterizados por una tensión umbral y una tensión de ruptura V_z . La respuesta del circuito incluyendo diodos zener también es lineal por tramos.

Para el circuito de la figura, calcular:

- La corriente I_D para una tensión $V_i = 25$ V
- Los valores máximo y mínimo de la tensión de entrada V_i para los cuales se alcanza la potencia máxima admitida por un diodo zener. Comprobar que no se supera el límite de corriente máxima en directa.



Datos:

$R = 180 \Omega$, tensión umbral de 0,7 V y corriente máxima en directa $I_{\max} = 100$ mA para todos los diodos, $|V_z| = 7.5$ V, $P_{\max} = 500$ mW