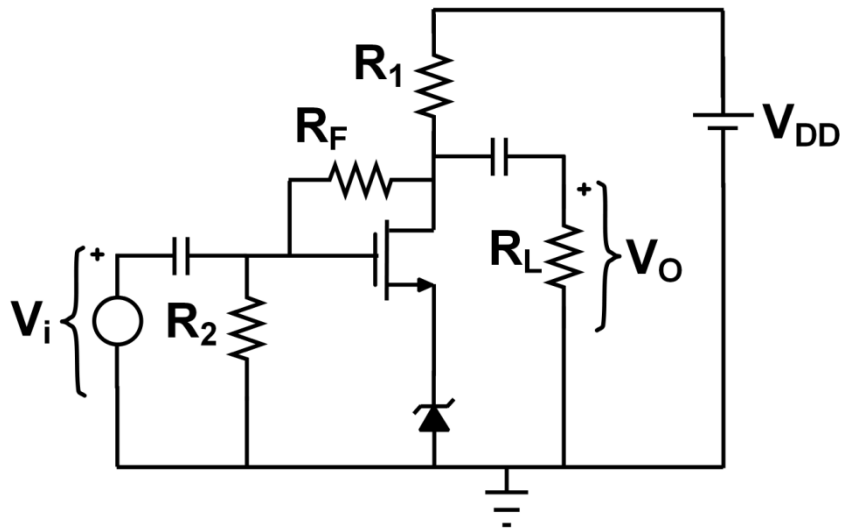


Sea el circuito siguiente, basado en un transistor NMOS y un diodo zener:



Datos: $R_1 = 1 \text{ k}\Omega$, $R_2 = 3 \text{ k}\Omega$, $R_F = 1 \text{ k}\Omega$, $R_L = 9 \text{ k}\Omega$, $V_{DD} = 24 \text{ V}$

$K = 20 \mu\text{A}/\text{V}^2$, $W/L = 40$, $V_T = 1 \text{ V}$

El modelo para el diodo zener: tensión en directa $V_f = 0.8 \text{ V}$, tensión en ruptura $|V_z| = 3.6 \text{ V}$ para $I_{z,\text{min}} = 4 \text{ mA}$ y $P_{\text{max}} = 100 \text{ mW}$

Calcule:

- El punto de operación.
- Compruebe que no se superan los límites impuestos por el diodo zener.
- Represente el circuito de pequeña señal.
- La ganancia en tensión V_o/V_i .

Solución:

- $I_{DS} = 8.6 \text{ mA}$
- $A_V = -1.28$