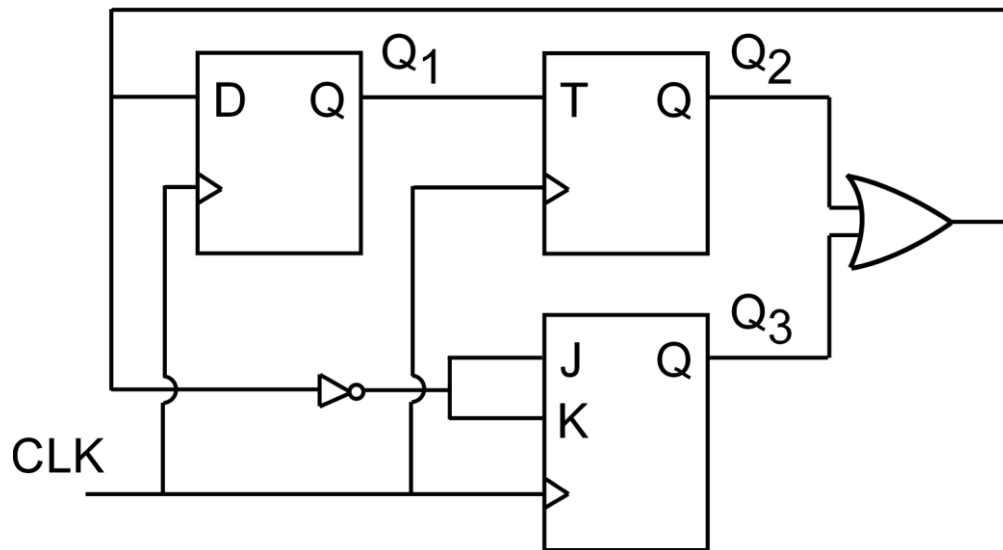


BIESTABLES



Un biestable JK con sus entradas cortocircuitadas se comporta como un T. Dado que tenemos 3 biestables, tenemos 8 estados en total.

El siguiente estado de la secuencia habrá que calcularlo basándose en:

- Q_1 : tomará el dato correspondiente a $Q_2 + Q_3$
- Q_2 : permutará si Q_1 es 1 y conservará su valor si Q_1 es 0
- Q_3 : permutará si $Q_2 + Q_3$ es 0 y conservará su valor si $Q_2 + Q_3$ es 1

Por lo tanto, el sistema genera la siguiente secuencia de estados, la cual tiene un único ciclo cerrado de dos estados entre los que solo cambia Q_2 :

