

---

**Nombre:****DNI:**

---

**Hojas a entregar: Hoja de lectura óptica y hoja de examen identificada y rellena****Nota: Únicamente está permitido el uso de cualquier tipo de calculadora.****TIEMPO: 2 HORAS**

---

*Esta Prueba Presencial consta de diez ejercicios. Lea atentamente el enunciado de cada uno de ellos antes de resolverlos. Cada ejercicio tiene una validez de 1 punto. Utilice papel de borrador para resolver los ejercicios que lo requieran. De entre las posibles respuestas propuestas en el ejercicio debe seleccionar la que más se aproxime al resultado que usted haya obtenido y marcarla en la hoja de lectura óptica. No se dará como correcto ningún resultado diferente a los reflejados. El desarrollo de cada problema y los resultados intermedios relevantes deben reflejarse en el espacio marcado detrás de los correspondientes ejercicios del presente examen, que debe identificarse y entregarse conjuntamente con la hoja de lectura óptica. Los ejercicios cuyo desarrollo se solicita y que no lo tengan, o no sea correcto, no se darán como válidos para la nota final.*

**Ejercicio 1.** Las turbinas de las centrales hidráulicas de pequeño caudal y altura elevada de salto ( $> 300$  m) son de tipo:

- a) Bombeo
- b) Francis.
- c) Pelton.
- d) Kaplan.

**Ejercicio 2.** Indique y justifique brevemente como se obtienen los parámetros del circuito equivalente del transformador real:

- a) Únicamente a partir de los datos que proporciona el fabricante.
- b) A partir de los datos obtenidos en el ensayo de vacío y cortocircuito.
- c) A partir de la determinación de la caída de tensión a plena carga.
- d) A partir de la relación de transformación  $r$ .

**Desarrollo:**

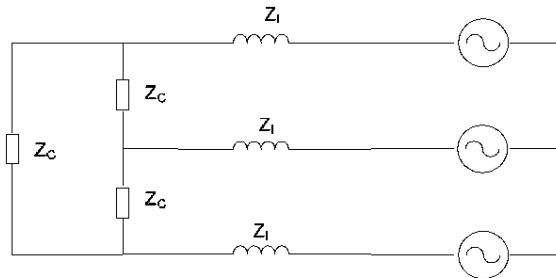
---

**Ejercicio 3.** Indique y justifique brevemente cual es la diferencia fundamental entre el comportamiento en cortocircuito de un generador y de un circuito RL:

- a) El generador no presenta componente asimétrica (continua) de corriente de cortocircuito, como ocurre en el circuito RL ideal.
- b) El generador tiene una componente simétrica que no tiene amplitud constante en los primeros ciclos de la onda de corriente de cortocircuito, como ocurre en los circuitos RL.
- c) El equivalente de un generador en la red no es un circuito RL.
- d) No hay diferencias entre el comportamiento del generador y del circuito RL.

Desarrollo:

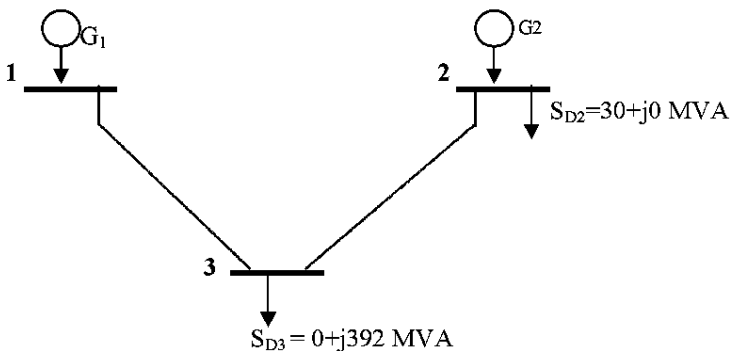
**Ejercicio 4.** En el circuito de la figura, una carga conectada en triángulo y de impedancia constante de valor  $Z_C = 384 + j192 \Omega$ , se alimenta a la tensión de línea de 30 kV mediante un generador, conectado en estrella, a través de conductores de línea de impedancia equivalente  $Z_1 = j64 \Omega$  cada uno. Determinar el valor eficaz de la tensión de línea a la salida del generador para alimentar la carga en dichas condiciones.



**Solución:** a) 32,5 kV    b) 34,2 kV    c) 37,3 kV    d) 31,4 kV

Desarrollo:

**Ejercicio 5.** En el sistema de la figura las líneas de interconexión tienen una impedancia en serie, en valores por unidad, de  $+j0,2$  p.u. y admitancia en paralelo despreciable. Tomando como base de potencia 1000 MVA y base de tensiones 50 kV, determinar la tensión en el nudo 1 cuando las tensiones en los nudos 2 y 3 son respectivamente  $52 \angle 0^\circ$  kV y  $49 \angle 0^\circ$  kV.



**Solución:** a)  $42 \angle 0^\circ$  kV    b)  $50 \angle 0^\circ$  kV    c)  $146 \angle 0^\circ$  kV    d)  $53 \angle 0^\circ$  kV

---

Desarrollo:

---

**Ejercicio 6.** En una red de baja tensión con esquema de distribución TN-C, se desea determinar la impedancia del bucle de defecto a tierra en un punto de la red situado a 3km aguas abajo del transformador de distribución. Las características de la red son las siguientes:

- Red de MT: 15 kV,  $S_{RMT} = 10 \text{ MVA}$ .
  - Transformador T: 15/0,4 kV; 80 kVA,  $u_{CC} = 4\%$  ( $R_t$  despreciable)
  - Neutro referido a tierra en centro de transformación con  $R_N = 30 \Omega$
  - Línea L: Conductores de  $650 \text{ mm}^2$ ;  $\rho = 0,0282 \Omega \cdot \text{mm}^2/\text{m}$ ;  $L = 1,176 \text{ mH/km}$ .
- Nota: Considere la capacidad de la línea respecto a tierra despreciable a los efectos del cálculo

**Solución:** a)  $30+j 1,2 \Omega$ .      b)  $0,25+j 2,3 \Omega$ .      c)  $0,15+j 1,2 \Omega$ .      d)  $30+j 2,3 \Omega$ .

---

Desarrollo:

---

**Ejercicio 7.** Determinar el poder de corte asignado a un interruptor-seccionador de la celda de línea de media tensión de un centro de transformación conectado a una red de 10 kV y  $S_{CC} = 150 \text{ MVA}$ . El transformador del centro es de 10/0,4 kV, 2,5 MVA y  $u_{cc} = 6\%$  ( $R_t$  despreciable) y con el neutro conectado a tierra con  $R_N = 25 \Omega$ .

**Solución:** a) 8 kA      b) 100 A      c) 200 A      d) 12,5 kA

**Nombre:**

**DNI:**

**Desarrollo:**

**Ejercicio 8.** Un centro de transformación conectado a una red de media tensión de 20 kV, cuya corriente de defecto máxima es 100 A, según los datos de la compañía suministradora, está situado en un terreno de  $\rho = 100 \Omega.m$ . La tierra del centro se realiza mediante un anillo rectangular de 4 mx3 m de conductor de cobre de 50 mm<sup>2</sup> enterrado a 0,5 m de profundidad.

Suponiendo que la tensión de contacto límite viene dada por la mitad de la tensión transferida a la tierra del centro, determinar el tiempo máximo en el que tienen que actuar las protecciones de la línea de media tensión para cumplir con la condición de máxima tensión de contacto, tomando  $K=72$  y  $n=1$ .

**Solución:** a) 0,01 s

b) 0,12 s

c) 0,25 s

d) 1 s

**Desarrollo:**

**Ejercicio 9.** En un edificio de viviendas cuya puesta a tierra se hace mediante una malla de 10 mx10 m, con conductores intermedios en forma de dos filas y dos columnas, situado en un terreno de  $\rho = 50 \Omega.m$  se desea determinar la corriente nominal de descarga de los protectores de sobretensión de tipo 2, a colocar en los cuadros de protecciones de las viviendas del edificio que están alimentadas en conexión monofásica de 230 V.



**Solución:** a) 138 A

b) 860 A

c) 1350 A

d) 10.000 A

**Desarrollo:**

**Ejercicio 10.** En el edificio del ejercicio anterior determine las distancias en el aire mínimas aplicables, entre partes activas y tierra, en los aparatos de la vivienda, aguas abajo del protector de sobretensiones del cuadro de protecciones, si la tensión de protección que proporciona éste corresponde a la categoría de sobretensión aplicable a electrodomésticos y otros equipos eléctricos normales de una vivienda.

**Solución:** a) 0,26 mm

b) 1,5 mm

c) 1,8 mm

d) 3,0 mm

**Desarrollo:**

Nombre:

DNI:

| Electrodo                                | Resistencia de Tierra en $\Omega$ |
|--|-----------------------------------|
| Placa enterrada vertical o profunda      | $R = 0,8 \rho/P$                  |
| Placa enterrada horizontal o superficial | $R = 1,6 \rho/P$                  |
| Pica vertical                            | $R = \rho/L$                      |
| Conductor enterrado horizontalmente      | $R = 2 \rho/L$                    |
| Malla de tierra                          | $R = \rho/4r + \rho/L$            |

$\rho$ , resistividad del terreno ( $\Omega \cdot m$ )  
 $P$ , perímetro de la placa (m)  
 $L$ , longitud de la pica o del conductor (m)  
 $r$ , radio del círculo de superficie igual a la cubierta por la malla (m)

| Tensión nominal del sistema de suministro basada en la Norma CEI 60038 |            | Tensión fase-neutro derivada de los valores nominales en c.a. o en c.c. hasta este valor inclusive | Tensión de impulso asignada |       |       |        |
|--|------------|--|-----------------------------|-------|-------|--------|
| trifásico  | monofásico |  | Categoría de sobretensión   |       |       |        |
|  |            | V  | I                           | II    | III   | IV     |
| 230/400 277/480<br>400/690<br>1 000                                    | 120-240    | 50   | 330                         | 500   | 800   | 1 500  |
|  |            | 100  | 500                         | 800   | 1 500 | 2 500  |
|  |            | 150  | 800                         | 1 500 | 2 500 | 4 000  |
|  |            | 300  | 1 500                       | 2 500 | 4 000 | 6 000  |
|  |            | 600  | 2 500                       | 4 000 | 6 000 | 8 000  |
|  |            | 1 000  | 4 000                       | 6 000 | 8 000 | 12 000 |

| Tensión soportada de impulso requerida (1.5) | Grado de contaminación |      |      |     |
|--|------------------------|------|------|-----|
|  | 1 mm                   | 2 mm | 3 mm |     |
| 0,33   | 0,01                   | 0,2  | 0,8  |     |
| 0,40   | 0,02                   |      |      |     |
| 0,50   | 0,04                   |      |      |     |
| 0,60   | 0,06                   |      |      |     |
| 0,80   | 0,10                   |      |      |     |
| 1,0  | 0,15                   |      |      |     |
| 1,2  | 0,25                   | 0,25 | 0,8  |     |
| 1,5  | 0,5                    | 0,5  |      |     |
| 2,0  | 1,0                    | 1,0  |      | 1,0 |
| 2,5  | 1,5                    | 1,5  |      | 1,5 |
| 3,0  | 2,0                    | 2,0  |      | 2,0 |
| 4,0  | 3,0                    | 3,0  |      | 3,0 |
| 5,0  | 4,0                    | 4,0  |      | 4,0 |
| 6,0  | 5,5                    | 5,5  |      | 5,5 |
| 8,0  | 8,0                    | 8,0  |      | 8,0 |
| 10   | 11                     | 11   |      | 11  |
| 12   | 14                     | 14   | 14   |     |
| 15   | 18                     | 18   | 18   |     |
| 20   | 25                     | 25   | 25   |     |
| 25   | 33                     | 33   | 33   |     |
| 30   | 40                     | 40   | 40   |     |
| 40   | 60                     | 60   | 60   |     |
| 50   | 75                     | 75   | 75   |     |
| 60   | 90                     | 90   | 90   |     |
| 80   | 130                    | 130  | 130  |     |
| 100  | 170                    | 170  | 170  |     |

| Tensión (valor de cresta) |      |
|---------------------------|------|
| kV                        |      |
| 0,33                      | 0,01 |
| 0,4                       | 0,02 |
| 0,5                       | 0,04 |
| 0,6                       | 0,06 |
| 0,8                       | 0,13 |
| 1,0                       | 0,26 |
| 1,2                       | 0,42 |
| 1,5                       | 0,76 |
| 2,0                       | 1,27 |
| 2,5                       | 1,8  |
| 3,0                       | 2,4  |
| 4,0                       | 3,8  |
| 5,0                       | 5,7  |
| 6,0                       | 7,9  |
| 8,0                       | 11,0 |
| 10                        | 15,2 |
| 12                        | 19   |
| 15                        | 25   |
| 20                        | 34   |
| 25                        | 44   |
| 30                        | 55   |
| 40                        | 77   |
| 50                        | 100  |
| 60                        |      |
| 80                        |      |
| 100                       |      |

Distancias en el aire para soportar sobretensiones transitorias rápidas (rayo)

Distancias en el aire para soportar sobretensiones permanentes o temporales de corta duración (50 Hz)