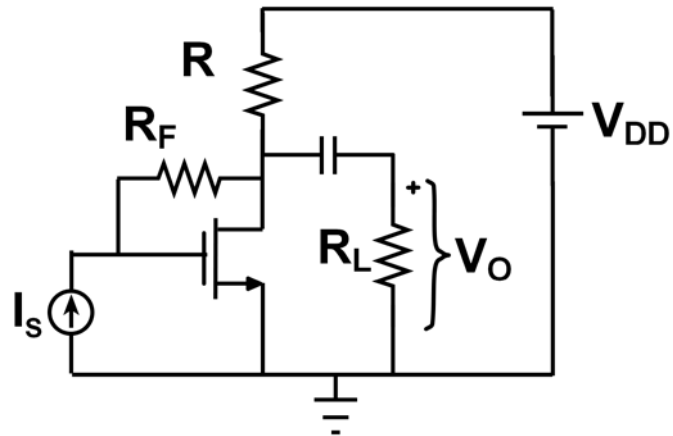


Sea el circuito siguiente, basado en un transistor NMOS:



Datos: $R = 900 \Omega$, $R_F = 50 \text{ k}\Omega$, $R_L = 4.5 \text{ k}\Omega$, $V_{DD} = 15 \text{ V}$, I_S fuente de intensidad alterna

$K = 20 \mu\text{A}/\text{V}^2$, $W/L = 40$, $V_T = 1 \text{ V}$

Calcule:

- El punto de operación.
- Represente el circuito de pequeña señal.
- La relación V_O/I_S .

Solución:

- $I_{DS} = 10 \text{ mA}$
- $V_O/I_S = -37.31 \text{ k}\Omega$