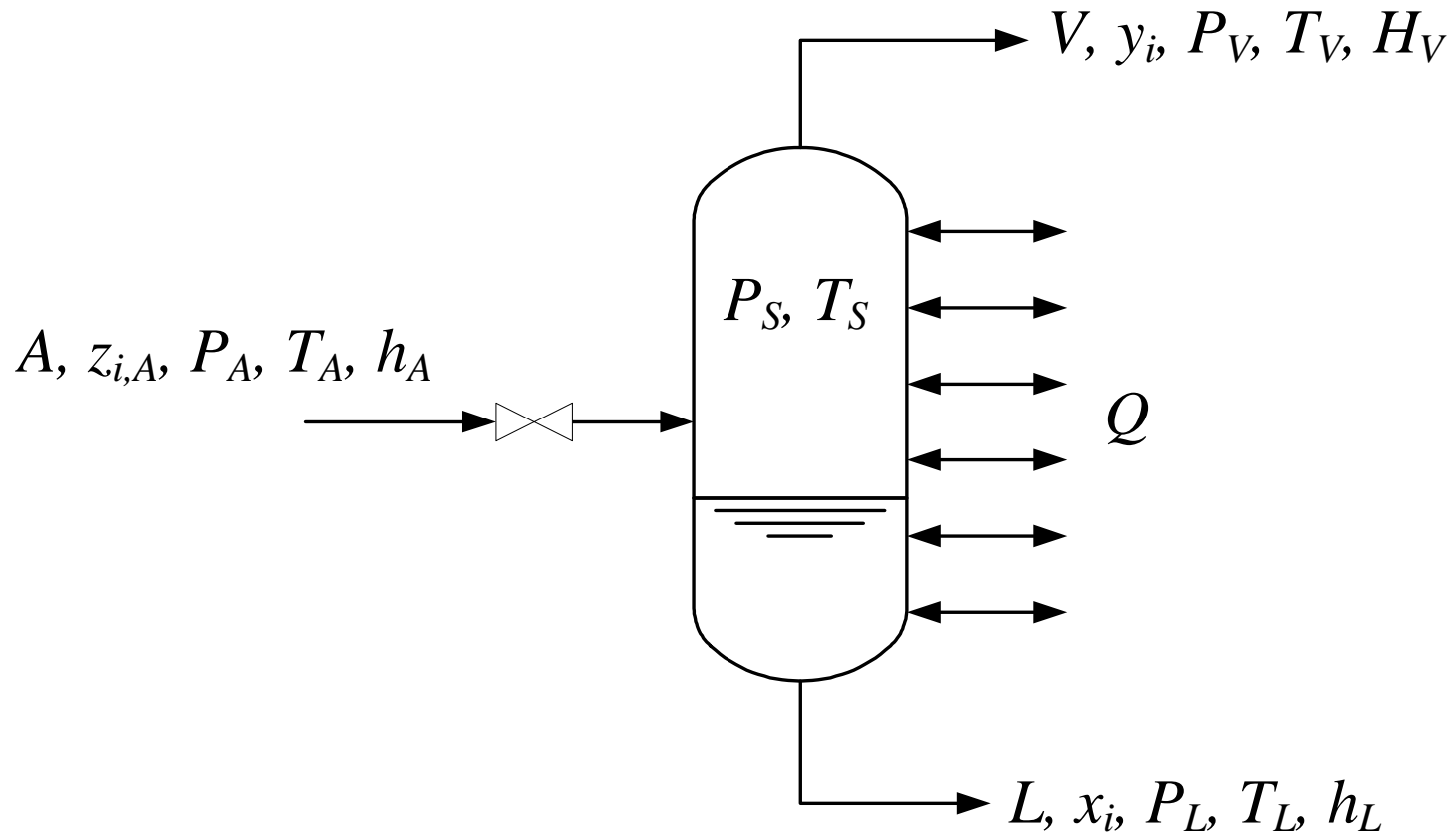


DESTILACIÓN SÚBITA

COMPETENCIAS

- Explicar que es una etapa de equilibrio y porqué no es suficiente para alcanzar la separación deseada
- Determinar el número de variables de diseño de una etapa de equilibrio operando en continuo
- Resolver el problema de destilación súbita en función de las variables que se hayan elegido como variables de diseño
- Explicar y utilizar las distintas formas en que se dispone de los datos de equilibrio
- Utilizar los diagramas $T - x - y$ y $y - x$ de mezclas binarias, junto al concepto de línea q , para calcular las composiciones de las fases en equilibrio
- Diseñar el depósito separador de las dos fases en equilibrio

DESTILACIÓN SÚBITA



DESTILACIÓN SÚBITA

Número total de variables

Alimentación: $C+3 (A, z_{i,A}, T_A, P_A)$

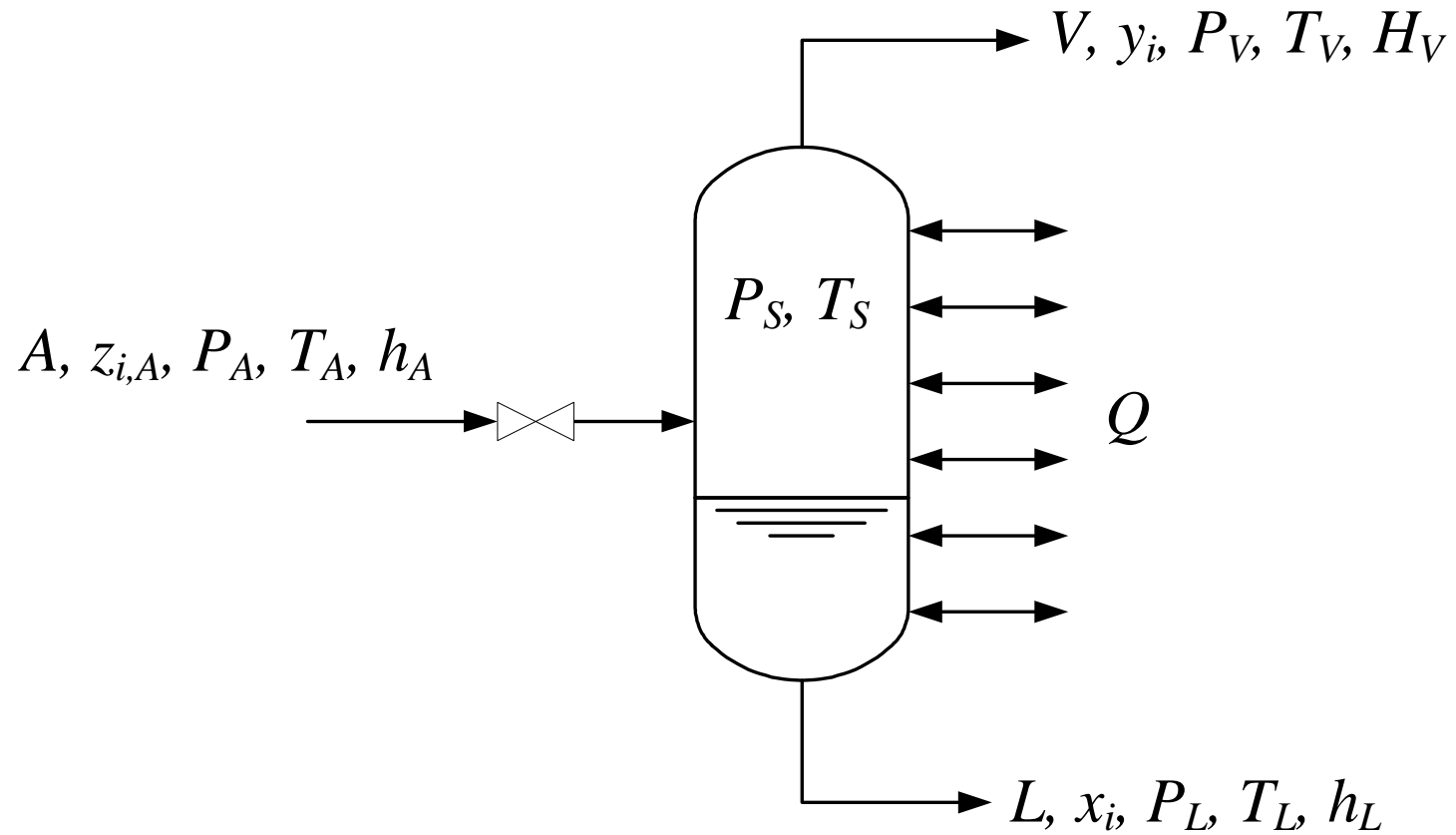
Vapor: $C+3 (V, y_i, T_V, P_V)$

Líquido: $C+3 (L, x_i, T_L, P_L)$

Calor intercambiado: $1 (Q)$

$3C+10$

DESTILACIÓN SÚBITA



DESTILACIÓN SÚBITA

Número total de ecuaciones independientes

Ecuaciones de conservación: $C+1$

Condiciones de equilibrio : $C+2$

Ecuaciones sumatorio: 3

$2C+6$

DESTILACIÓN SÚBITA

Número de variables de diseño

$$V_D = (3C+10) - (2C+6) = C+4$$

$$(V_D)_{\text{fijas}} = C+2 \quad \text{Alimento}$$

$$(V_D)_{\text{libres}} = 2$$

DESTILACIÓN SÚBITA

Caso	Variables especificadas	Tipo de destilación súbita	Variables de salida
1	P_S, T_S	Isotérmica	Q, V, y_i, L, x_i
2	$P_S, Q = 0$	Adiabática	T_S, V, y_i, L, x_i
3	$P_S, Q \neq 0$	No adiabática	T_S, V, y_i, L, x_i
4	P_S, L	Porcentaje de líquido	Q, T_S, V, y_i, x_i
5	P_S (o T_S), V	Porcentaje de vapor	Q, T_S (o P_S), y_i, L, x_i
6	P_S, x_j	Pureza de líquido	$Q, T_S, V, y_i, L, x_{i \neq j}$
7	P_S, y_j	Pureza de vapor	$Q, T_S, V, y_{i \neq j}, L, x_i$
8	y_j, x_k	Separación	$Q, T_S, P_S, V, y_{i \neq j}, L, x_{i \neq k}$

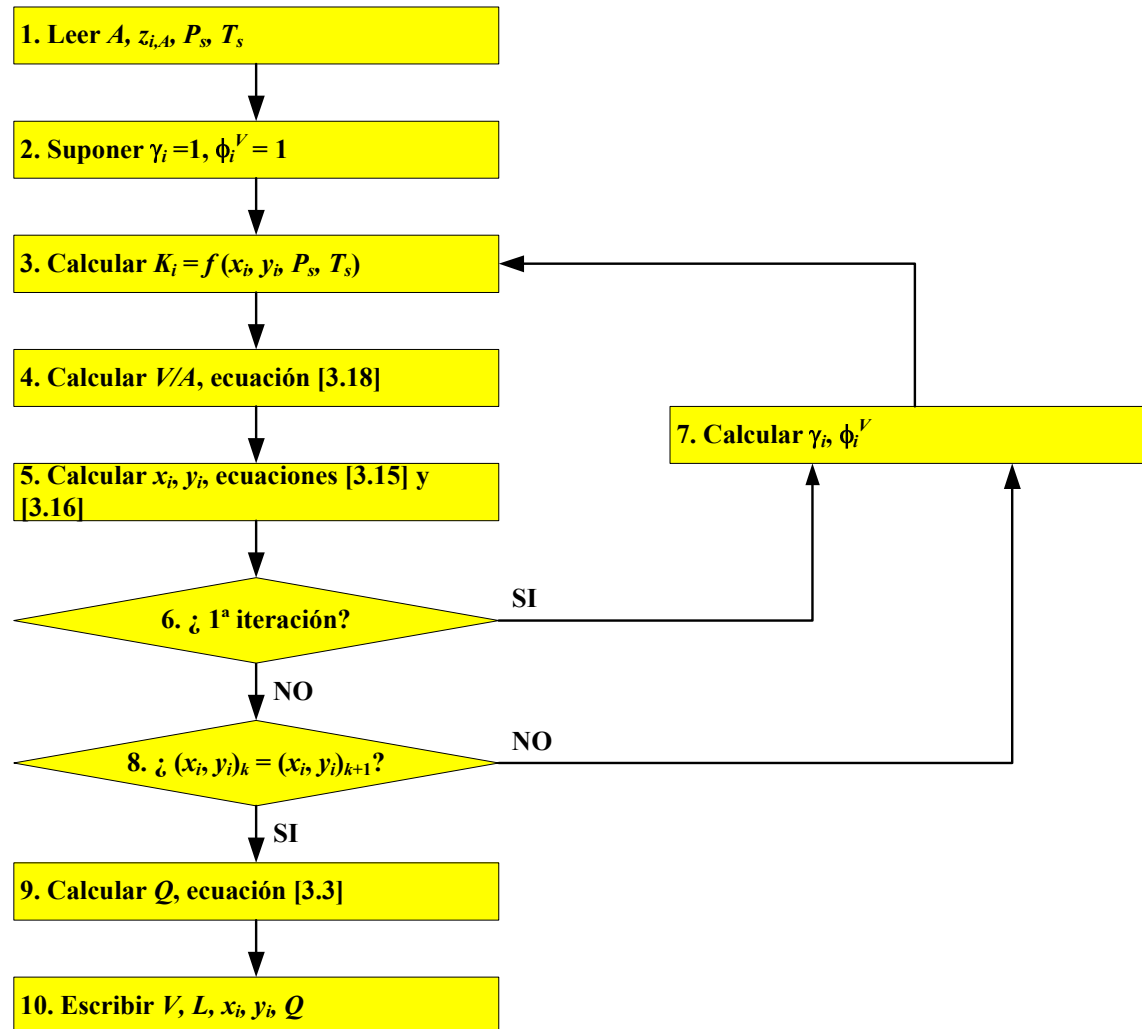
Caso 1.- DESTILACIÓN SÚBITA ISOTERMA

Algoritmo de Rachford - Rice

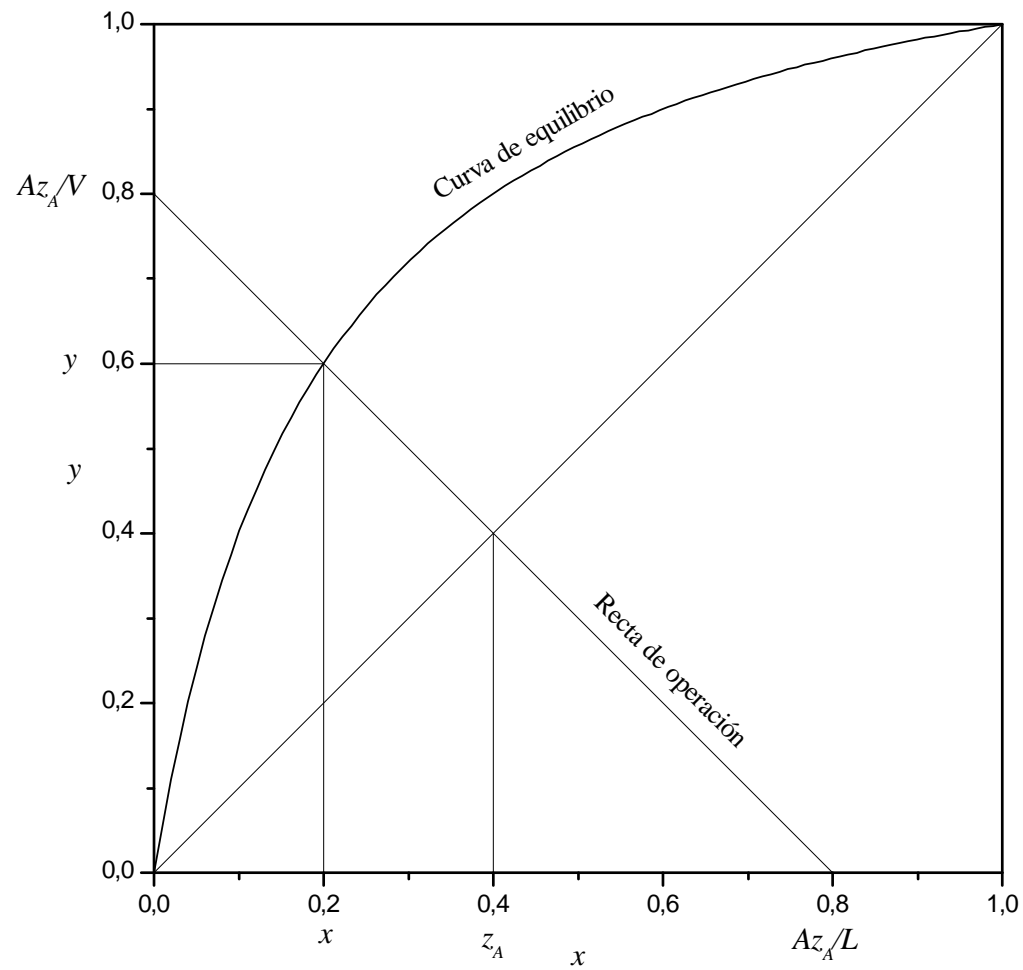
$$x_i = \frac{z_{i,A}}{1 + \left(\frac{V}{A}\right)(K_i - 1)} \quad y_i = \frac{K_i z_{i,A}}{1 + \left(\frac{V}{A}\right)(K_i - 1)}$$

$$\sum_{i=1}^C y_i - \sum_{i=1}^C x_i = \sum_{i=1}^C \frac{(K_i - 1) z_{i,A}}{1 + \left(\frac{V}{A}\right)(K_i - 1)} = 0$$

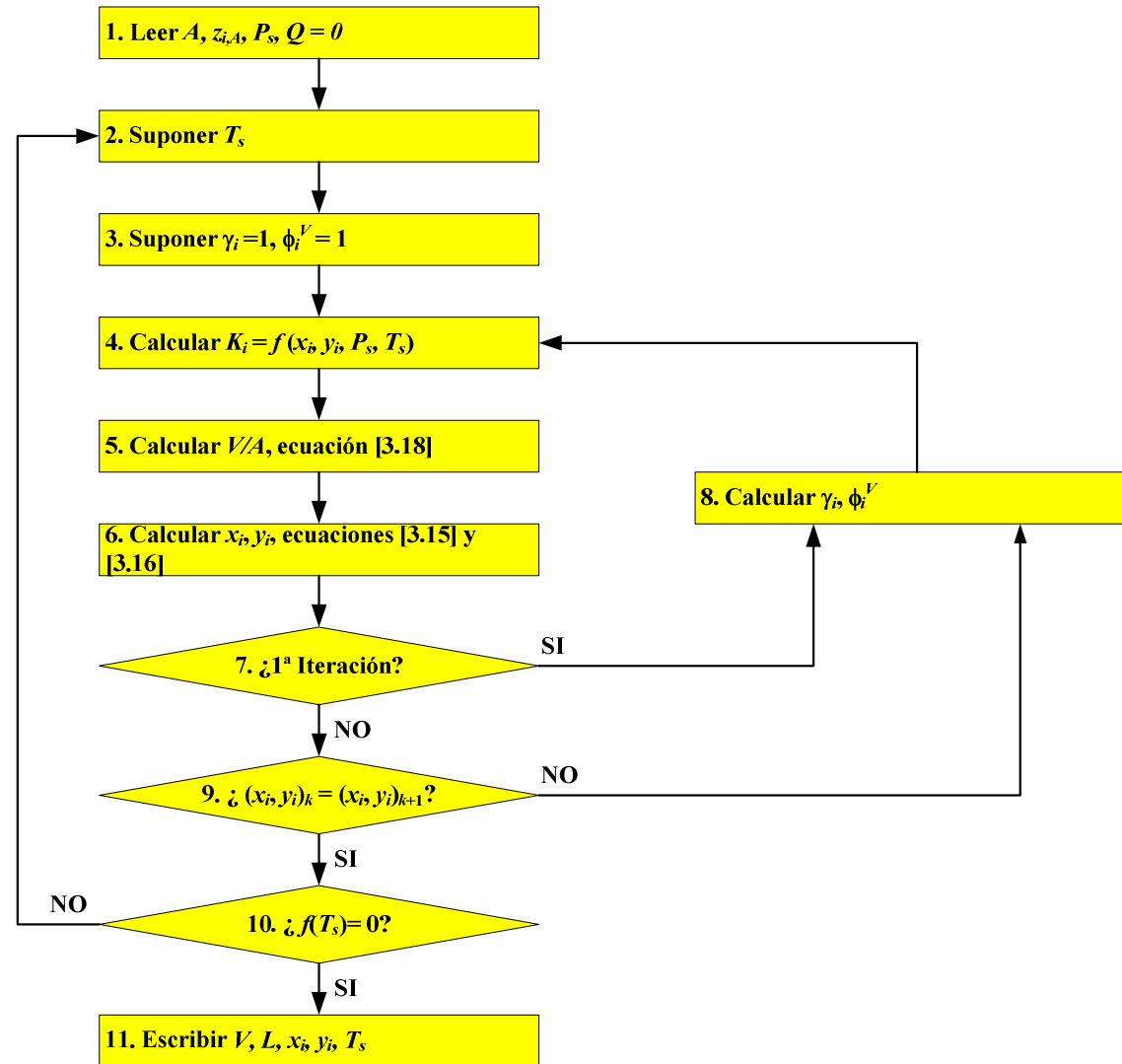
Caso 1.- DESTILACIÓN SÚBITA ISOTERMA



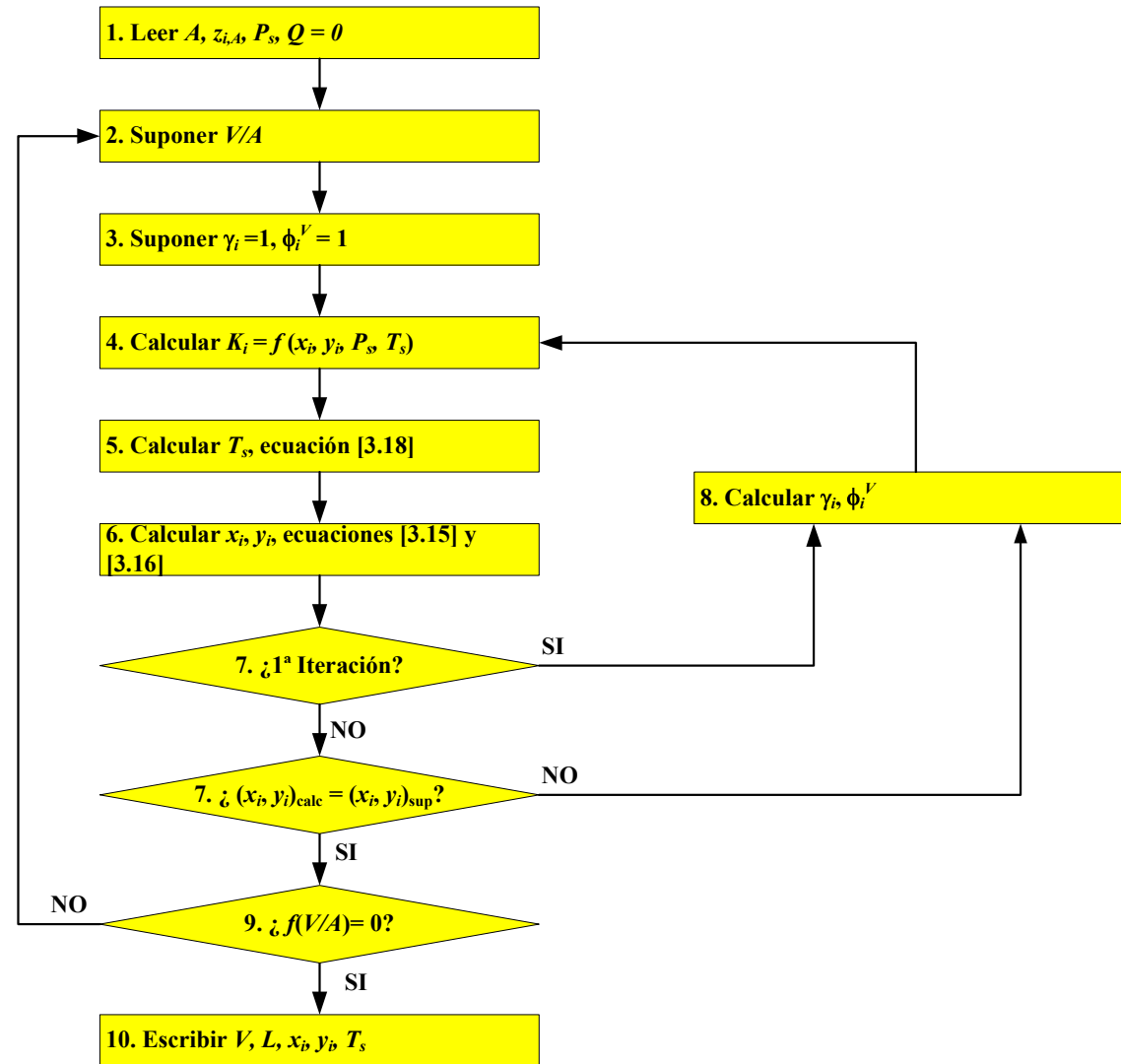
Caso 1.- DESTILACIÓN SÚBITA ISOTERMA



Caso 2.- DESTILACIÓN SÚBITA ADIABÁTICA



Caso 2.- DESTILACIÓN SÚBITA ADIABÁTICA



DESTILACIÓN SÚBITA EN PRESENCIA DE COMPONENTES UNIFÁSICOS

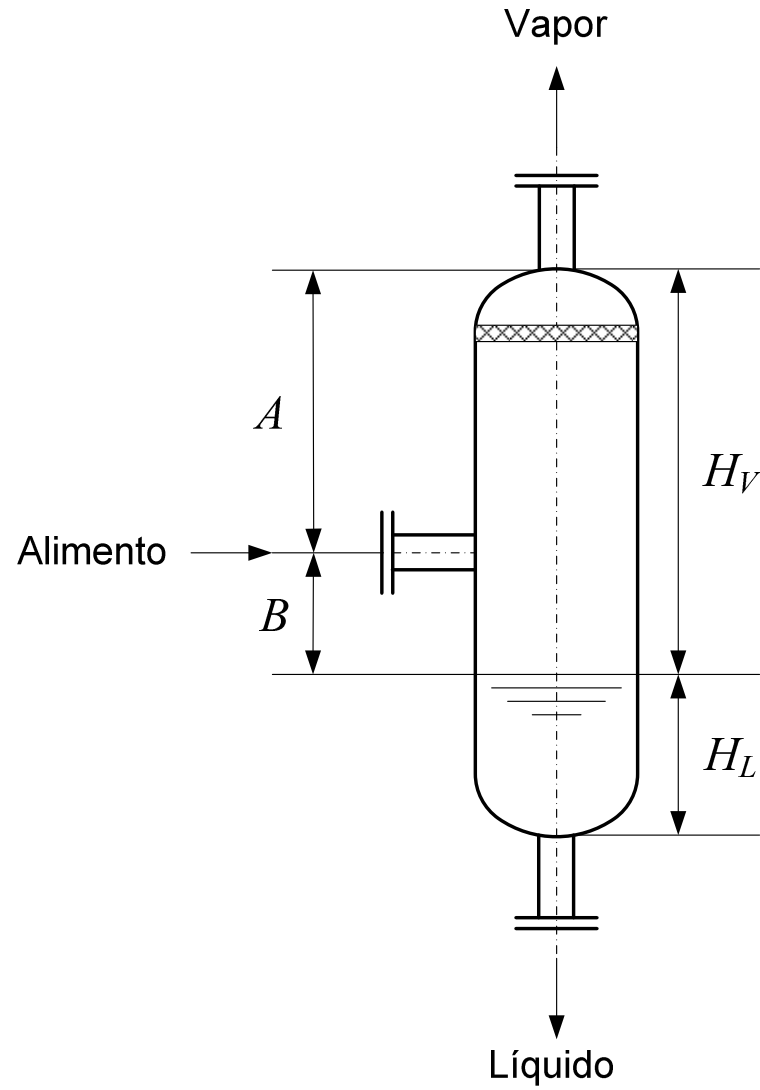
$$x_i = \frac{z_{i,A}}{1 + \left(\frac{V}{A}\right)(K_i - 1)}; \quad i \neq l, p \quad y_i = \frac{K_i z_{i,A}}{1 + \left(\frac{V}{A}\right)(K_i - 1)}; \quad i \neq l, p$$

$$x_i = \frac{z_{i,A}}{1 - \left(\frac{V}{A}\right)}; \quad i = p \quad y_i = \frac{z_{i,A}}{\left(\frac{V}{A}\right)}; \quad i = l$$

$$x_i = 0; \quad i = l \quad y_i = 0; \quad i = p$$

$$f\left(\frac{V}{A}\right) = \sum_{\substack{i=1 \\ i \neq l, p}}^C \frac{(K_i - 1) z_{i,A}}{1 + \left(\frac{V}{A}\right)(K_i - 1)} + \sum_{i=l} \frac{z_{i,A}}{\left(\frac{V}{A}\right)} - \sum_{i=p} \frac{z_{i,A}}{1 - \left(\frac{V}{A}\right)} = 0$$

DISEÑO DEL RECIPIENTE DE SEPARACIÓN



DISEÑO DEL RECIPIENTE DE SEPARACIÓN

$$(U_V)_{\max} = K_{\text{vert}} \left[\frac{\rho_L - \rho_V}{\rho_V} \right]^{0,5} \quad \text{m/s}$$

$$X = \ln \left\{ \frac{L M_L}{V M_V} \left[\frac{\rho_V}{\rho_L} \right]^{0,5} \right\}$$

$$K_{\text{vert}} = \exp \left[\begin{array}{l} -3,131035 - 0,814894 X - 0,179390 X^2 \\ -0,0123790 X^3 + 0,000386235 X^4 + 0,000259550 X^5 \end{array} \right]$$

$$(A_V)_{\min} = \frac{V M_V}{\rho_V (U_V)_{\max}} \quad \text{m}^2$$

$$D_{\min} = \left[\frac{4 (A_V)_{\min}}{\pi} \right]^{0,5} \quad \text{m}$$

DISEÑO DEL RECIPIENTE DE SEPARACIÓN

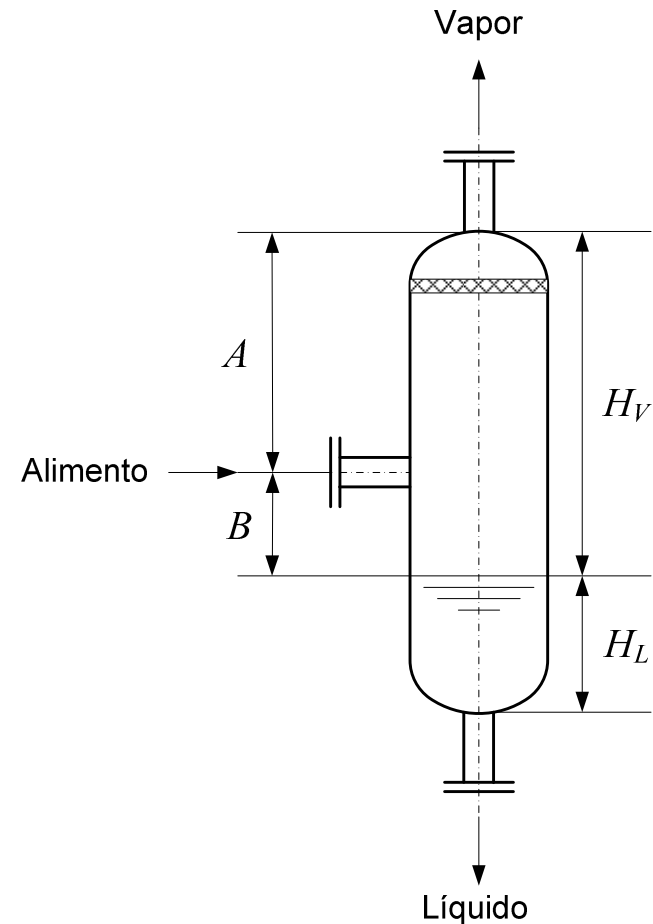
$$(U_{\text{boquilla}})_{\text{max}} = \frac{122}{(\rho_{\text{mezcla}})^{0,5}} \quad \text{m/s}$$

$$(U_{\text{boquilla}})_{\text{min}} = \frac{73,2}{(\rho_{\text{mezcla}})^{0,5}} \quad \text{m/s}$$

$$\text{Volumen} = \frac{L M_L}{\rho_L} t_r \quad \text{m}^3$$

$$H_L = (\text{Volumen}) \left[\frac{4}{\pi D^2} \right] \quad \text{m}$$

$$3 < \left[\frac{H_L + H_V}{D} \right] < 5$$



DISEÑO DEL RECIPIENTE DE SEPARA

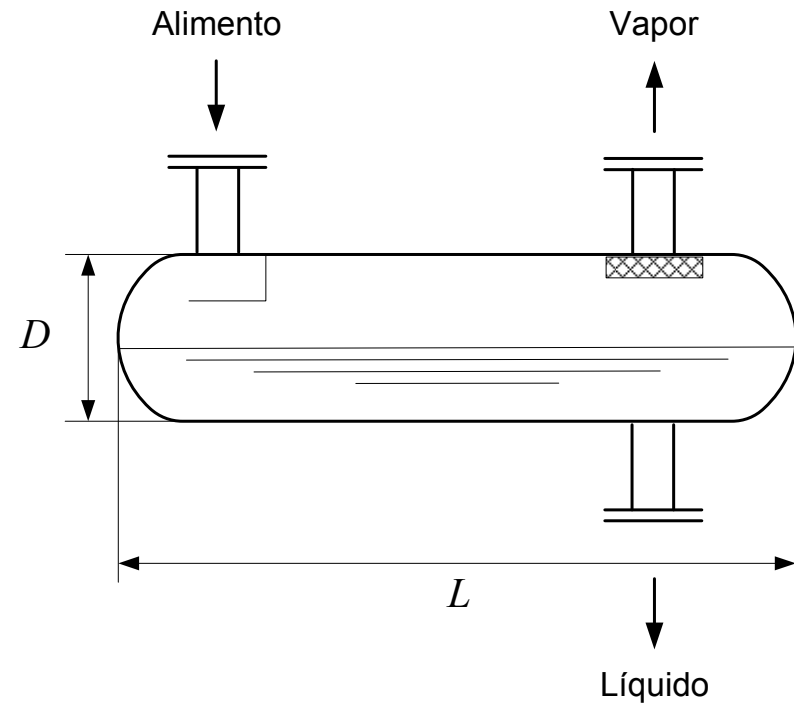
$$(U_V)_{\max} = K_{\text{vert}} \left[\frac{\rho_L - \rho_V}{\rho_V} \right]^{0,5} \quad \text{m/s}$$

$$K_{\text{horiz}} = 1,25 K_{\text{vert}}$$

$$(A_V)_{\min} = \frac{V M_V}{\rho_V (U_V)_{\max}} \quad \text{m}^2$$

$$(A_{\text{total}})_{\min} = \frac{(A_V)_{\min}}{0,2} \quad \text{m}^2$$

$$D_{\min} = \left[\frac{4 (A_{\text{total}})_{\min}}{\pi} \right]^{0,5} \quad \text{m}$$



$$L = \frac{\text{Volumen ocupado por el líquido}}{\left[\frac{\pi}{4} \right] D^2} \quad \text{m}$$

DISEÑO DEL RECIPIENTE DE SEPARACIÓN

