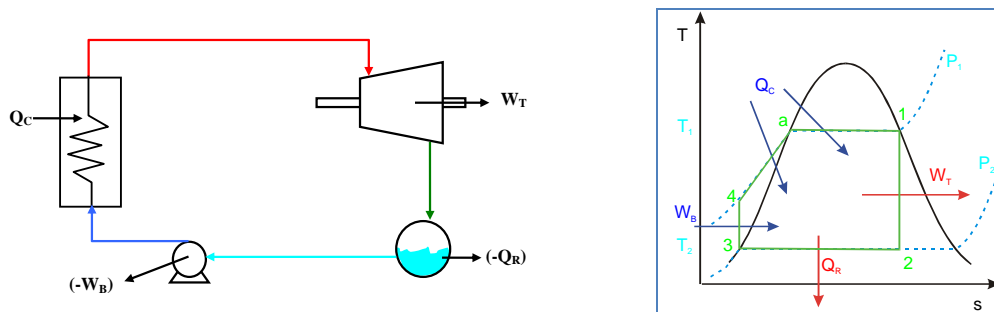


## Solución Problema 4

Este problema se basa en el uso del ciclo ideal de Rankine en el cual se basa la máquina térmica o ciclo de potencia de vapor descrita en el enunciado.



La solución del problema pasa por la identificación de las condiciones de operación en cada uno de los cuatro puntos clave del ciclo termodinámico para, con ayuda de las tablas de vapor de agua, determinar la entalpía específica de cada corriente.

Así, para el caso del punto 1 y 3, antes de la expansión en turbina (1) y de la compresión en la bomba (3), se conocen las condiciones de presión, y sabiendo que en ambos casos el fluido se encuentra en su punto de saturación, como vapor y como líquido respectivamente, entonces, basta con leer la entalpía en las tablas de vapor. De este modo se tiene que:

$$h_1 = 2758 \text{ kJ}\cdot\text{kg}^{-1}$$

$$h_3 = 173,88 \text{ kJ}\cdot\text{kg}^{-1}$$

En cuanto a los otros dos puntos, el más sencillo es el caso del punto (4), que se obtiene por compresión reversible (isoentrópica) desde (3), es decir, comparte entropía con éste último:

$$s_3 = s_4 = 0,5926 \text{ kJ}\cdot\text{kg}^{-1}\cdot\text{K}^{-1}$$

Si bien es cierto que el caso de (4) es el de un líquido subenfriado. Para el cálculo de su entalpía, bastaría ir a leer en la tabla de líquido subenfriado e, interpolando, determinar la entalpía del líquido que se encuentra a la presión de 0,008 MPa y con una entropía como la dada anteriormente. Otra posibilidad, basándonos en que la compresión es ideal y reversible es aplicar la siguiente ecuación:

$$w_B = \int_{(3)}^{(4)} v dp = v \cdot (p_4 - p_3)$$

Teniendo en cuenta esta expresión, y que el volumen es invariante entre (3) y (4), se tiene que:

$$v_3 = v_4 = 1,0084 \cdot 10^{-3} \text{ m}^3 \cdot \text{kg}^{-1}$$

Como se cumple que:

$$h_4^{s=\text{cte}} = h_3 + w_B = 173,88 + 1,0084 \cdot 10^{-3} \cdot (8 \cdot 10^3 - 8) = 181,94 \text{ kJ}\cdot\text{kg}^{-1}$$

Sin embargo, sería necesario considerar la bomba tiene una eficacia del 85%, por lo que es necesario considerar que:

$$\eta_{\text{BOMBA}} = \frac{(h_4 - h_3)}{(h_4^{s=\text{cte}} - h_3)} = 0,85 = \frac{(h_4 - 173,88)}{(181,94 - 173,88)}$$

$$h_4 = 180,73 \text{ kJ} \cdot \text{kg}^{-1}$$

Por otro lado, el cálculo de la entalpía en (2) requiere conocer el título del vapor saliente de la turbina, para lo cual es necesario calcular la entropía en líquido y vapor saturado a la presión considerada, así como en (2), que coincide con (1), si la expansión fuera reversible y por tanto isoentrópica. Así:

$$s_1 = s_2 = 5,7432 \text{ kJ} \cdot \text{kg}^{-1} \cdot \text{K}^{-1}$$

De las tablas de vapor se tiene que:

$$s_f(0,08 \text{ Bar}) = 0,5926 \text{ kJ} \cdot \text{kg}^{-1} \cdot \text{K}^{-1}$$

$$s_g(0,08 \text{ Bar}) = 8,2287 \text{ kJ} \cdot \text{kg}^{-1} \cdot \text{K}^{-1}$$

y aplicando la proporción de entropías, determinamos el título del vapor:

$$x_2 = \frac{(s_2 - s_f)}{(s_g - s_f)} = \frac{(5,7432 - 0,5926)}{(8,2287 - 0,5926)} = 0,6745$$

Así, considerando el calor de vaporización que tiene el agua a la presión de 0,008 MPa, tenemos que:

$$h_2^{S=\text{CTE}} = h_3 + x_2 \cdot r(0,008 \text{ MPa}) = 173,88 + (0,6745) \cdot (2403,1) = 1794,8 \text{ kJ} \cdot \text{kg}^{-1}$$

Aunque en este caso, la entalpía, al igual que en el caso de la bomba, es diferente a la ideal, por presentar el equipo una eficacia del 85%. Así:

$$\eta_{\text{TURBINA}} = \frac{(h_1 - h_2)}{(h_1 - h_2^{s=\text{cte}})} = 0,85 = \frac{(2758 - h_2)}{(2758 - 1794,8)}$$

$$h_2 = 1939,28 \text{ kJ} \cdot \text{kg}^{-1}$$

Conocidas todas las entalpías de los puntos característicos del ciclo, puede abordarse el cálculo de cada uno de los apartados del ejercicio:

### a) Rendimiento térmico

Se refiere al rendimiento mecánico del ciclo. El rendimiento máximo vendría dado por el rendimiento de Carnot (al cual no se refiere el apartado) y que vendría dado por la expresión:

$$\eta = 1 - \frac{T_F}{T_C}$$

En estas condiciones, la temperatura del foco frío es de 41,51°C, mientras que el del foco caliente es de 295,1°C. Bajo las condiciones especificadas se tendría una eficiencia máxima de:

$$\eta = 1 - \frac{T_F}{T_C} = 1 - \frac{(273,15 + 41,51)}{(273,15 + 295,10)} = 0,446$$

En cuanto al rendimiento mecánico, cabría esperar uno menor. En este caso, el rendimiento mecánico se define como:

$$\eta = \frac{(W_T - W_B)}{Q_C} = \frac{(h_1 - h_2) - (h_4 - h_3)}{(h_1 - h_4)} = \frac{(2758 - 1939,28) - (180,73 - 173,88)}{(2758 - 180,73)} = 0,315$$

Como se observa, el rendimiento es inferior al predicho por Carnot.

### b) Relación de trabajos

La relación de trabajos es el cociente entre el trabajo de bombeo y el de expansión, es decir, el consumido frente al generado.

$$r_W = \frac{W_B}{W_T} = \frac{(h_1 - h_2)}{(h_4 - h_3)} = \frac{(2758 - 1939,28)}{(180,73 - 173,88)} = 0,0084$$

### c) Flujo másico de vapor en kg/h

La potencia neta, que es un dato del enunciado, no es más que el trabajo neto generado, multiplicado por el caudal másico del vapor de agua del ciclo. De este modo:

$$m = \frac{N_{NETA}}{W_{NETO}} = \frac{100 \cdot 10^3 \cdot 3600}{(2758 - 1939,28) - (180,73 - 173,88)} = 4,434 \cdot 10^5 \text{ kg} \cdot \text{h}^{-1}$$

### d) Calor absorbido en el paso por caldera

$$Q_C = m \cdot (h_1 - h_4) = \frac{4,434 \cdot 10^5}{3600} \cdot (2758 - 180,73) = 317449 \text{ kW}$$

### e) El calor cedido en el condensador

$$Q_C = m \cdot (h_2 - h_3) = \frac{4,434 \cdot 10^5}{3600} \cdot (1939,28 - 173,88) = 217449 \text{ kW}$$