

PRACTICA 10

AUTOCAD AVANZADO: Uso de comandos de creación de superficies / sólidos

Guión de prácticas Nº 10:

Recuerda grabar tu práctica de vez en cuando para no perder los avances, y al finalizar el trabajo, carga el fichero en el Aula Virtual. Se recomienda hacer el guardado en la carpeta personal o en un dispositivo externo.

Práctica Nº10.1:

Dibuja en AutoCAD 3D la pieza representada mediante el uso de los comandos de superficie apropiados. La representación final a entregar será una vista isométrica apropiada de la pieza.

Deberá nombrar este archivo como: ***Practica101A_nombre_apellido.dwg***

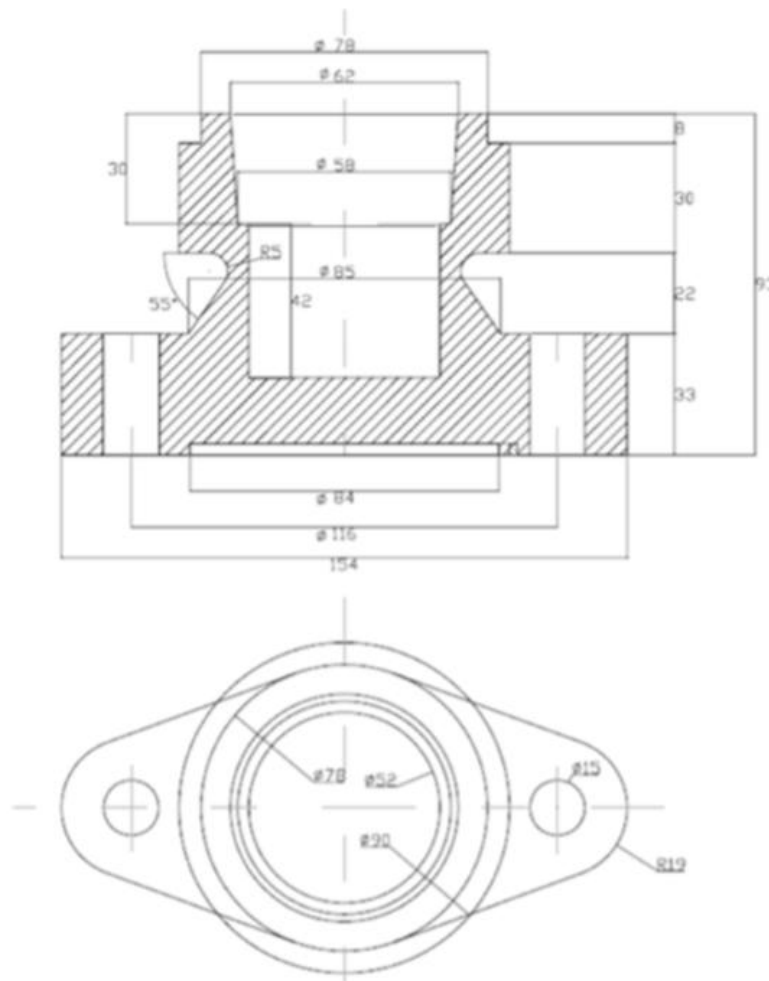


Figura 10.1. Vistas necesarias para la realización de la práctica 10.1

Práctica Nº10.2:

Dibuja en AutoCAD 3D la pieza representada en el dibujo adjunto. Para ello se hará uso de los comandos de creación de superficie apropiados. La representación final a entregar será una vista isométrica apropiada de la pieza.

Deberá nombrar este archivo como: *Practica102A_nombre_apellido.dwg*

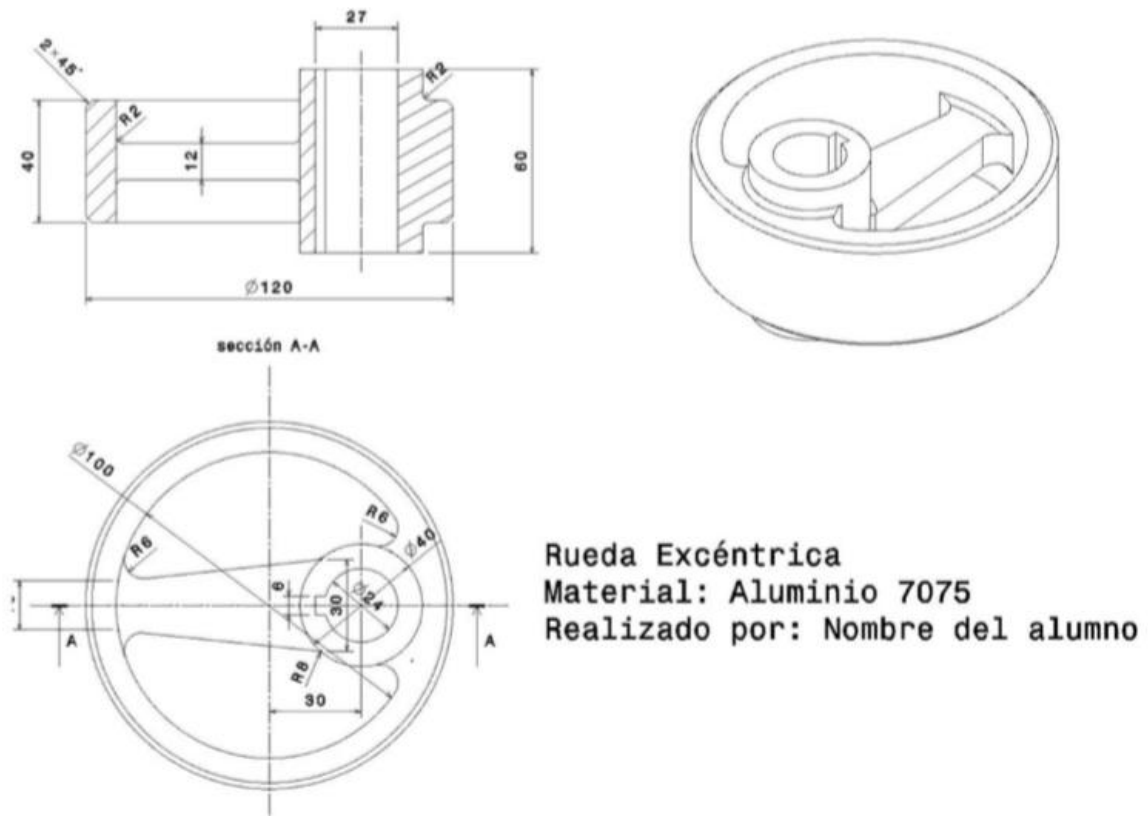


Figura 10.2. Vistas de la pieza de la práctica 10.2

Práctica Nº10.3:

Dibuja en 3D la pieza representada (soporte) de acuerdo a la vista isométrica adjunta.

La presentación final de la práctica a entregar será un archivo de AutoCAD que incluya una vista isométrica apropiada de la pieza en **estilo visual realista**, las cual estará constituida por volúmenes cerrados tipo Solido 3D de AutoCAD. Para ello se usará el comando esculpir superficie.

Deberá nombrar este archivo como: ***Practica103A_nombre_apellido.dwg***

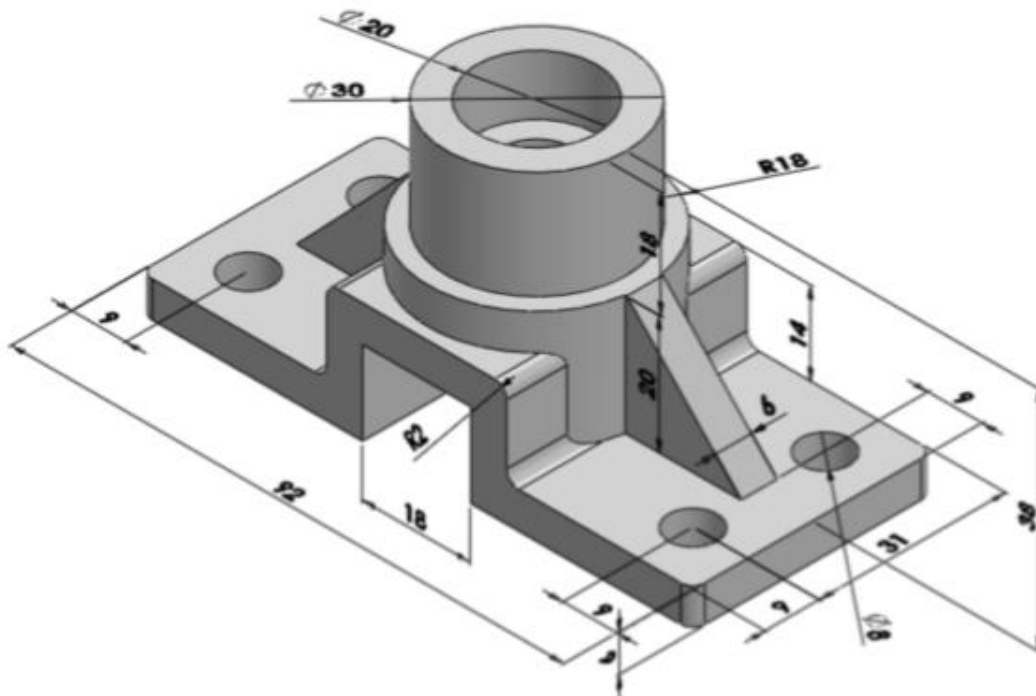


Figura 10.3. Pieza del ejercicio 10.3.

Práctica Nº10.4:

Dibuja en 3D la pieza representada de acuerdo a las vistas isométricas adjuntas.

La presentación final de la práctica a entregar será un archivo de AutoCAD que incluya una vista isométrica apropiada de la pieza en **estilo visual realista**, la cual estará constituida por volúmenes cerrados tipo Solido 3D de AutoCAD. Para ello se usará el comando esculpir superficie.

Deberá nombrar este archivo como: **Practica104A_nombre_apellido.dwg**

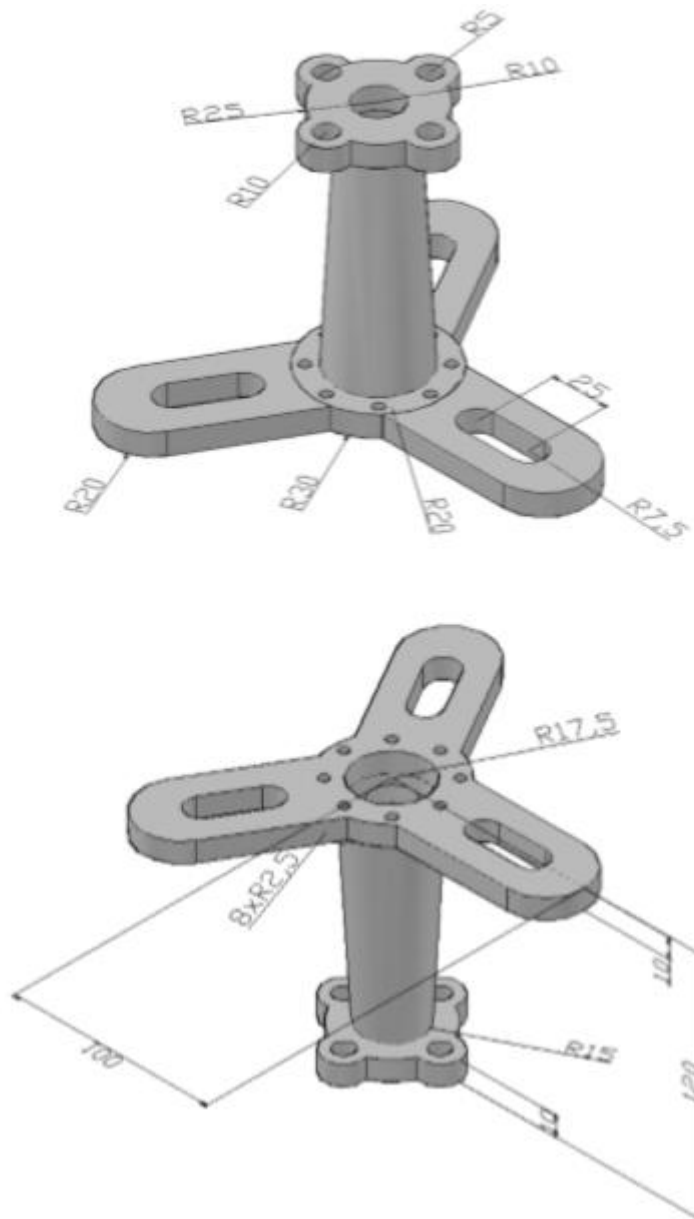


Figura 10. 4. Pieza para el ejercicio 10.4.