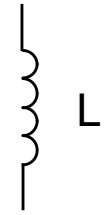


Bobinas

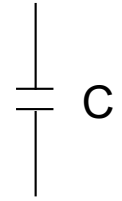


Ecuación básica

Energía

Balance voltios·segundos (tensión por tiempo) en régimen permanente

Condensadores



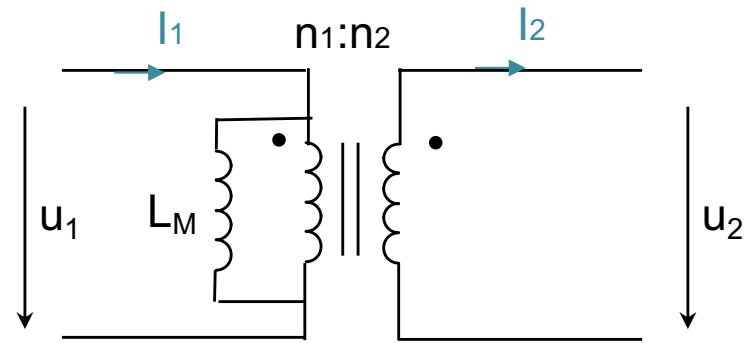
Ecuación básica

Energía

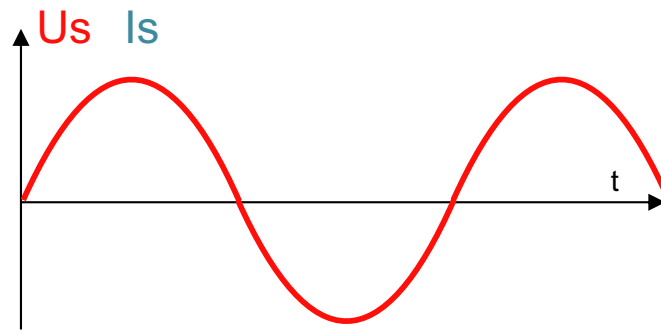
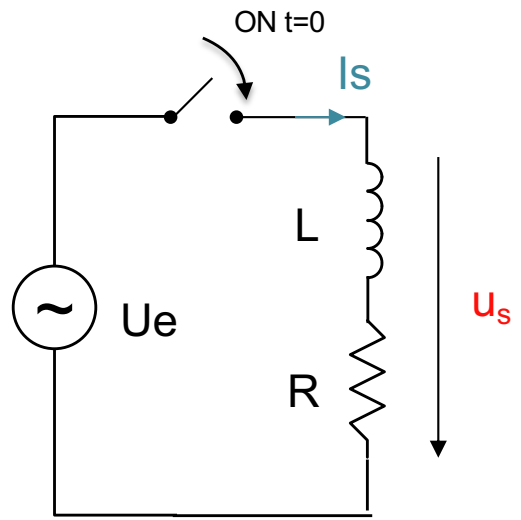
Balance amperios·segundos (intensidad por tiempo) en régimen permanente

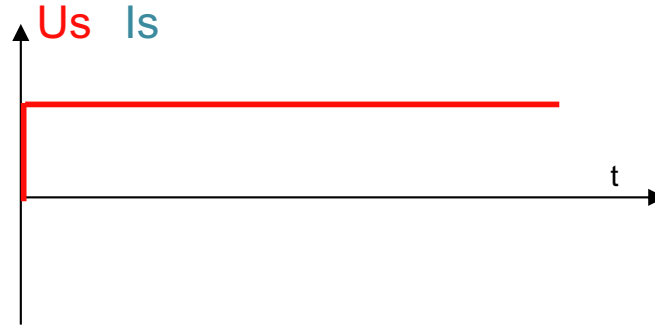
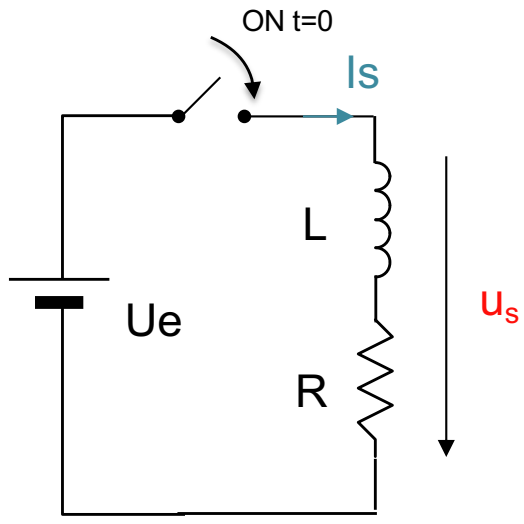
Transformadores

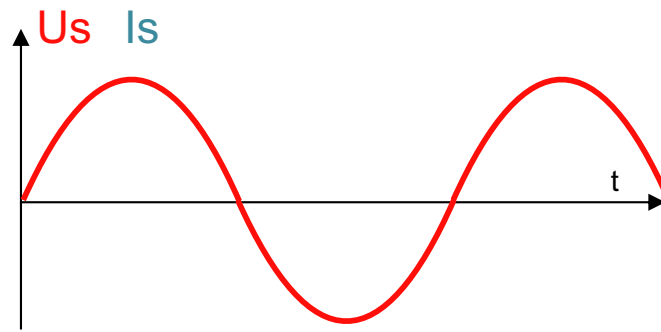
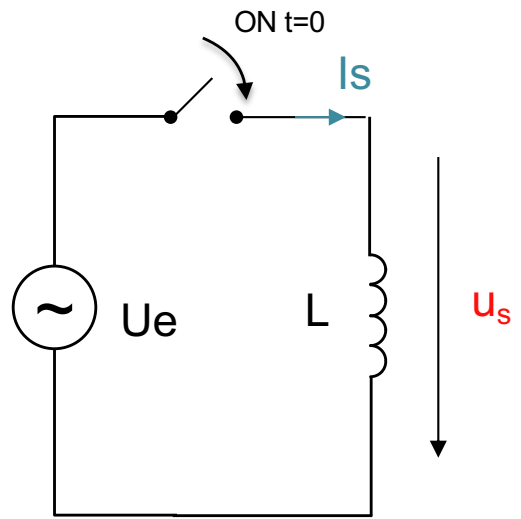
Ecuación básica

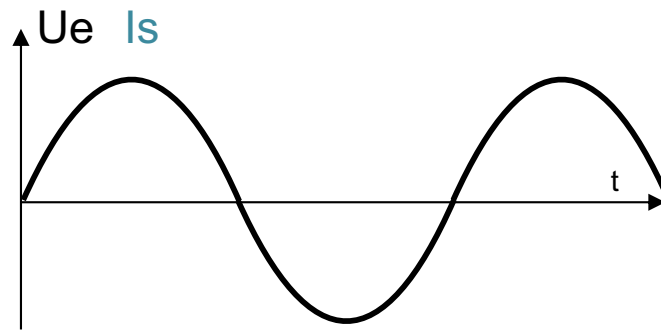
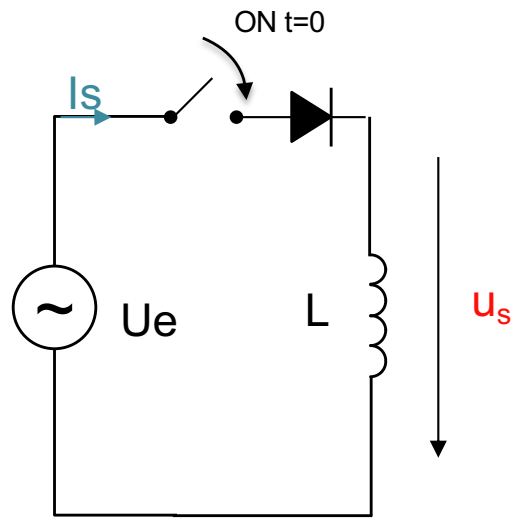


Inductancia magnetizante L_M

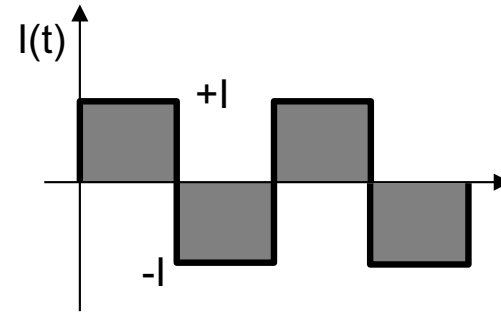
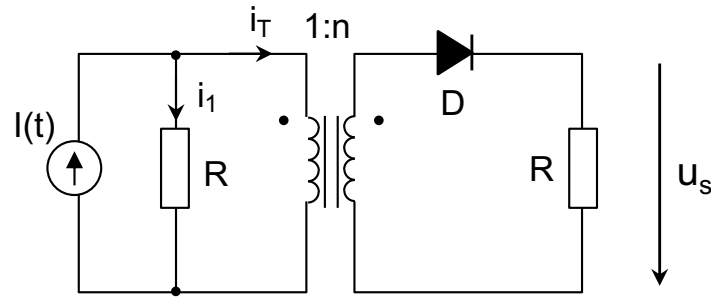








Problema: averiguar la corriente magnetizante por el transformador

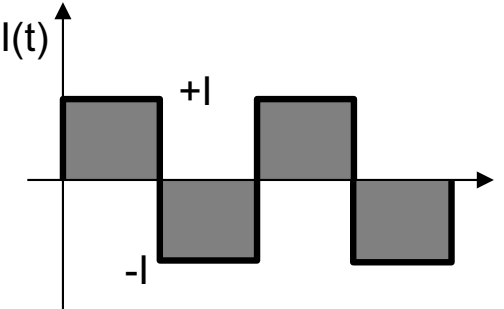
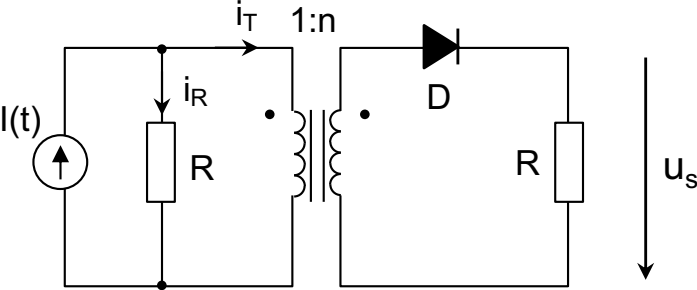


Analizamos el circuito

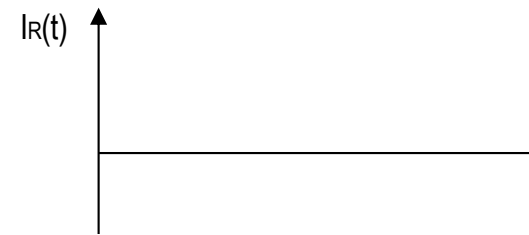
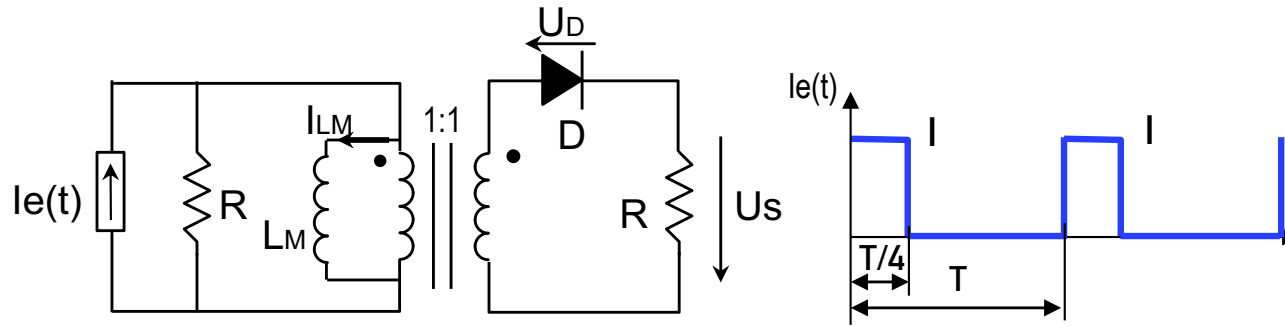
Semiciclo positivo:

Semiciclo negativo:

Problema: averiguar la corriente magnetizante por el transformador



Problema: dibujar y calcular las corrientes



Problema: dibujar la corriente de entrada

