

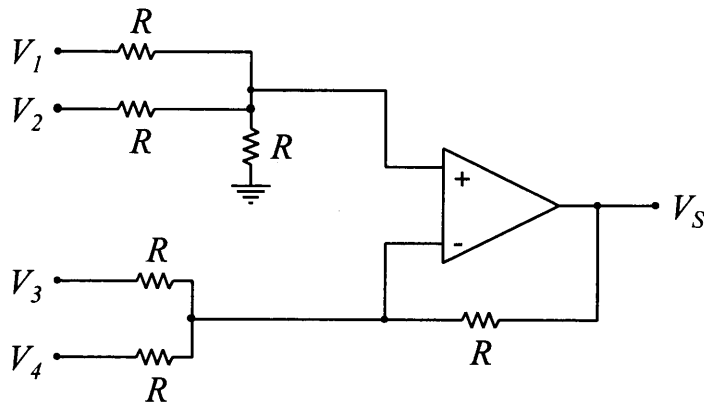


Asignatura:	ELECTRÓNICA ANALÓGICA	Fecha:	14-enero-2013
Apellidos:	- SOLUCION -	Nombre:	
Prueba:	Prueba de Conjunto final	Nº de lista:	

Duración: 90 minutos

¡Atención!: No se admitirán respuestas no justificadas adecuadamente

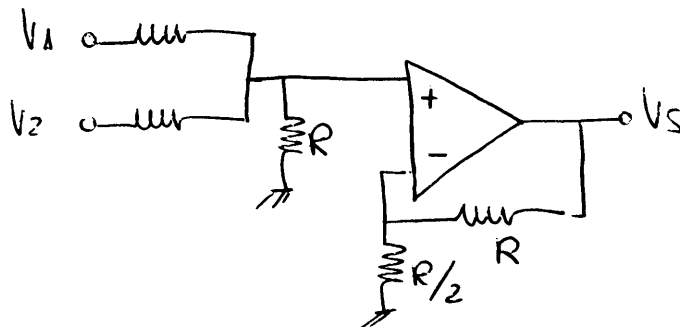
Problema 1.-(3 puntos)- En el circuito basado en un A.O. de la siguiente figura, se tiene que $R=10k\Omega$.



- (1 pt.) Obtenga la expresión de la tensión de salida V_S en función de las cuatro entradas V_1, V_2, V_3 y V_4 .
- (1 pt.) Las hojas de datos del operacional indican una tensión de offset $V_{IO}=5mV$. Determine la tensión de error debida a este offset en la salida del circuito.
- (1 pt.) Las corrientes de polarización del A.O. son de $I_B=10\mu A$. Determine la tensión de error en la salida del circuito debida a este efecto.

a) $V_S = f(V_1, V_2, V_3, V_4)$

* Si $V_3 = V_4 = 0$



$$V_S|_{V_3=V_4=0} = \frac{V_1 \cdot R/2}{R + R/2} \left(1 + \frac{R}{R/2} \right) + \frac{V_2 \cdot R/2}{R + R/2} \left(1 + \frac{R}{R/2} \right) =$$

$$= \frac{V_1}{3} \cdot 3 + \frac{V_2}{3} \cdot 3 = V_1 + V_2$$

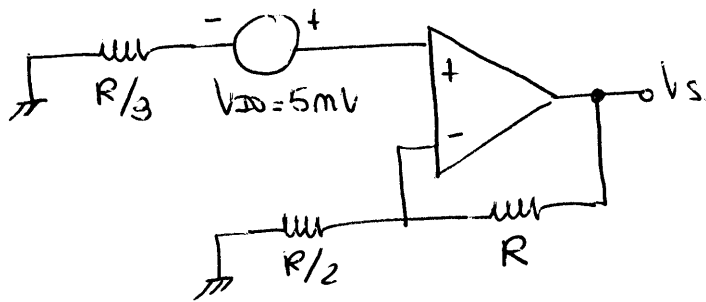
* Si $V_1 = V_2 = 0$, queda el típico sumador inversor.

$$V_S|_{V_1=V_2=0} = -\frac{R}{R}(V_3+V_4) = -V_3 - V_4.$$

Por superposición de ambos análisis:

$$V_S = V_1 + V_2 - V_3 - V_4$$

b) Efecto de V_{IO} en la salida.

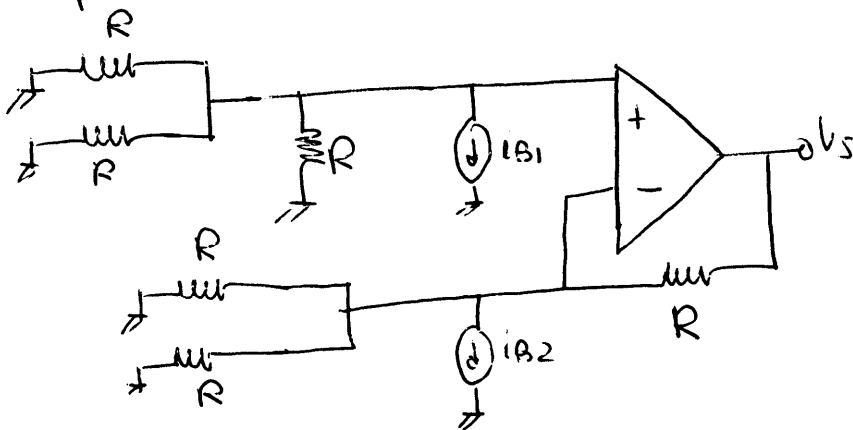


$$V_S = V_{IO} \cdot \left(1 + \frac{R}{R/2}\right) = 3V_{IO} = \boxed{15\text{mV} = V_S}$$

c) Efecto de I_B en la salida.

Si nos damos cuenta de que la impedancia de V^+ a masa es igual que de V^- a masa, ya sabemos que el efecto de los I_B se anula.

Comprobación:

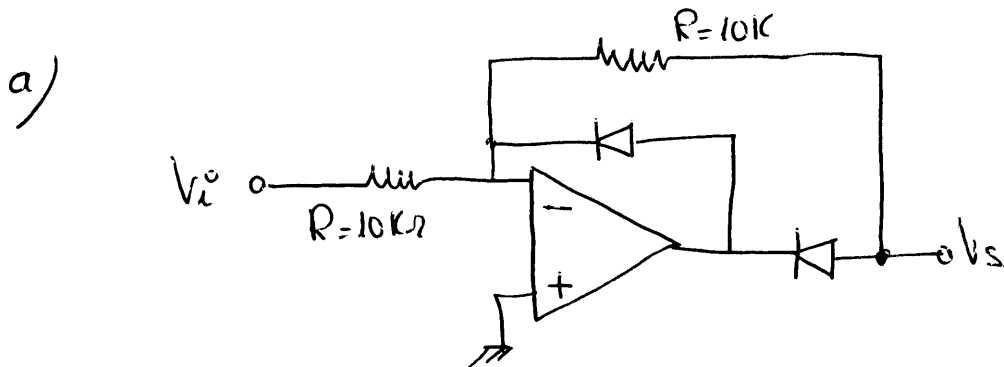


$$V_S = -i_{B1} \cdot \frac{R}{3} \cdot \left(1 + \frac{R}{R/2}\right) + i_{B2} \cdot R = -i_{B1} \cdot R + i_{B2} \cdot R$$

Como $i_{B1} = i_{B2} = i_B \Rightarrow \boxed{V_S = 0}$

Problema 2.-(1.5 puntos)- Se desea rectificar en media onda una señal senoidal de 1V de pico y 1kHz para obtener una señal con componente continua negativa.

- a) (1 pt.) Diseñe para ello un rectificador de precisión que presente una impedancia de entrada de $10k\Omega$.
 b) (0.5 pts.) ¿Cuál es el valor de la componente continua obtenida con el rectificador anterior?

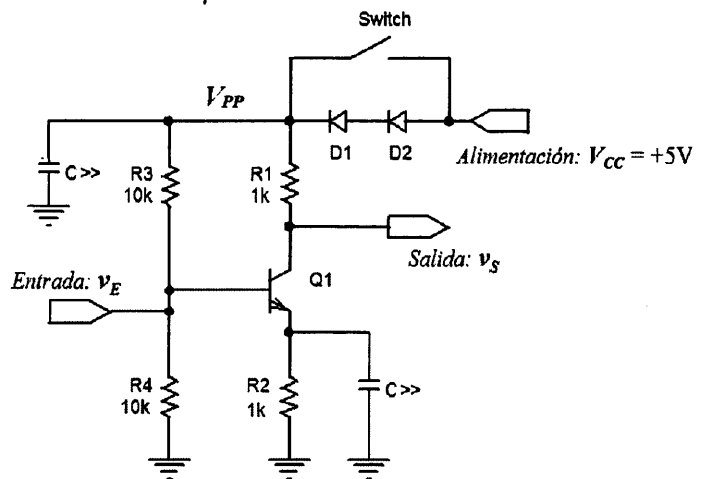


Rectificador en media onda de precisión. La señal rectificada es negativa en este circuito. La impedancia de entrada es R .

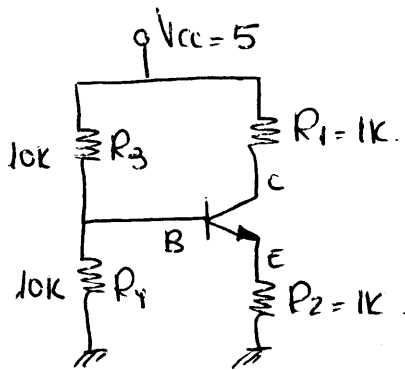
b) En un rectificador en media onda $V_m = \frac{V_p}{\pi} = \frac{1}{\pi} = 0.318V$

Problema 3.-(3 puntos)- El amplificador en emisor común de la figura utiliza un transistor de silicio de $\beta \gg 1$; los diodos también son de silicio. Considere los diodos ideales salvo su V_γ .

- a) (1 pt.) Con el **switch cerrado**: obtenga el punto de trabajo Q (I_{CQ} , V_{CEQ}) del BJT.
- b) (0.5 pts.) Con el **switch abierto**: ¿qué efecto ejercerían los diodos sobre la tensión que alimenta realmente al BJT (tensión V_{PP})? Determine el nuevo punto de trabajo Q del BJT en esta situación.
- c) (0.5 pts.) Suponga que el punto de trabajo del BJT en el caso (a) es $I_{CQ} = 1\text{mA}$. Obtenga el modelo del BJT para pequeña señal y frecuencias medias; tome $\beta = 200$ y $V_A = 150\text{V}$.
- d) (0.5 pts.) Determine las expresiones de la ganancia de tensión, G_v , y las impedancias terminales, Z_e y Z_s , del amplificador.



a) Q (I_{CQ} , V_{CEQ})



$$V_B = 2.5\text{V}$$

$$V_E = 2.5 - 0.7 = 1.8\text{V}$$

$$I_E = \frac{V_E}{R_2} = 1.8\text{mA} = I_C$$

$$V_{CE} = -(R_1 + R_2) I_C + V_{CC} = 1.4\text{V}$$

$$Q = (I_{CQ}, V_{CEQ}) = (1.8\text{mA}, 1.4\text{V}) = Q$$

b) Idem con el switch abierto, Q'

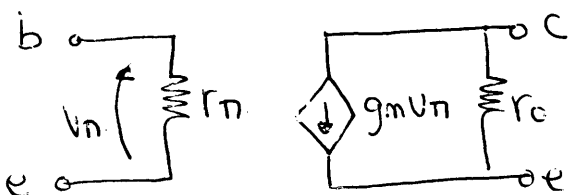
$$V_{PP} = V_{CC} - 2V_\gamma = 3.6\text{V}$$

$$V_B' = 1.8\text{V} \quad I_E' = 1.8\text{mA} = I_C'$$

$$V_E' = 1.1\text{V} \quad V_{CE}' = -2.1 + 3.6 = 1.4\text{V}$$

$$Q' = (1.8\text{mA}, 1.4\text{V})$$

c) Modelo en pequeña señal del BJT con $I_{CQ} = 1\text{mA}$.



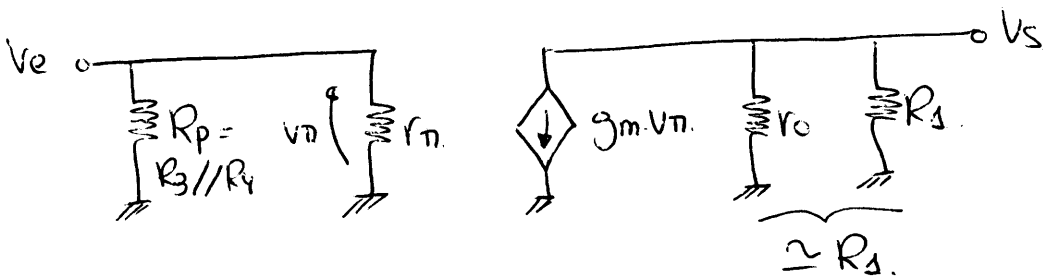
$$g_m = \frac{I_{CQ}}{V_T} = \frac{10^{-3}}{0.026} = 38.4\text{mA/V}$$

$$r_\pi = \frac{\beta}{g_m} = 5.2\text{k}\Omega$$

$$r_c = \frac{V_A}{I_{CQ}} = 150\text{k}\Omega$$

d) Expresiones de G_v , Z_e y Z_s

Circuito equivalente en pequeña señal:



- $G_v = \frac{v_s}{v_e} = -\frac{g_m \cdot v_n \cdot R_1}{v_n} = -g_m R_1 = -38'4 \text{ V/V}$.
- $Z_e = R_p // r_n = 2'5 \text{ k}\Omega$.
- $Z_s \approx R_1 = 1 \text{ k}\Omega$.

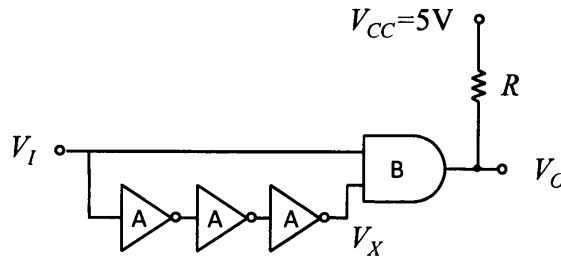
NOTA: es suficiente con indicar las expresiones

e) Efecto del switch.

Cuando lo abrimos, $I_{CQ} \downarrow$. Por lo tanto:

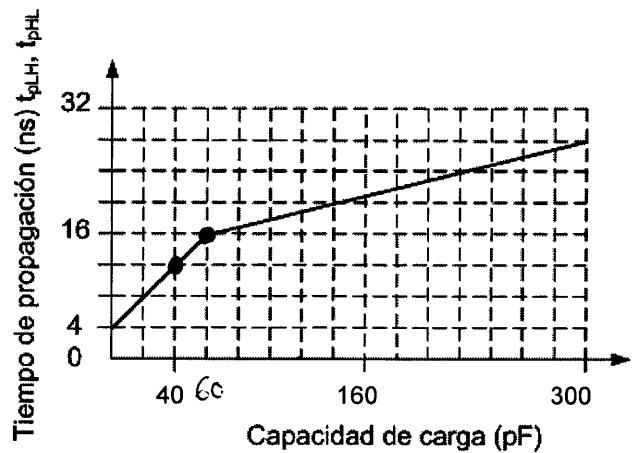
- Efecto en $G_v \rightarrow I_{CQ} \downarrow, g_m \downarrow, |G_v| \downarrow$
- Efecto en $Z_e \rightarrow I_{CQ} \downarrow, r_n \uparrow, Z_e \uparrow$
- Efecto en $Z_s \rightarrow$ despreciable.

Problema 4.- (2.5 puntos)- En el circuito de la figura, los inversores pertenecen a la familia lógica A, y la puerta AND (con salida en colector abierto) a la familia B, cuyas características estáticas y dinámicas se detallan en la siguiente tabla:



Familia	V_{OHmin}	V_{OLmax}	V_{IHmin}	V_{ILmax}	I_{OHmax}	I_{OLmax}	I_{IHmax}	I_{ILmax}	C_i	C_o
A	3.9 V	0.3 V	3.5 V	1.6 V	-8mA	8 mA	40 μ A	-1.6mA	10pF	30pF
B	---	0.5V	2.0 V	0.8 V	0	8 mA	20 μ A	-0.1 mA	30pF	---

- (0.5 pts.) Compruebe la viabilidad del montaje utilizando dichas familias lógicas.
- (0.5 pts.) Obtenga el valor del Margen de Ruido, MR, de la familia A.
- (0.5 pts.) Calcule el margen de valores de R que garantice en V_o una tensión de salida a nivel bajo máxima de 0.5V.
- (1 pt.) El tiempo de propagación de la familia B es de 10ns, mientras que para la familia A depende de la capacidad de carga (C_o+NC_i) según se muestra en la figura. Si en V_I se aplicase una señal cuadrada de 1MHz y con ciclo de trabajo del 50%, dibuje las formas de onda resultantes en V_I , V_X y V_O .



a) Viabilidad del montaje (A conectado a B)

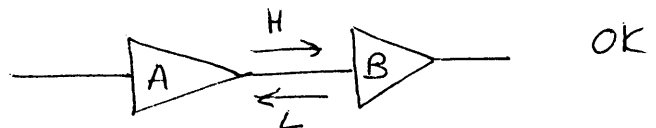
TENSIONES:

$$\textcircled{H} \rightarrow V_{OHmin}(A) \geq V_{IHmin}(B) \rightarrow 3.9 \geq 2 \rightarrow \text{OK}$$

$$\textcircled{L} \rightarrow V_{OLmax}(A) \leq V_{ILmax}(B) \rightarrow 0.3 \leq 0.8 \rightarrow \text{OK}$$

CORRIENTES:

Signos (sentidos)



Módulos:

$$\textcircled{H} \rightarrow |I_{OHmax}|(A) \geq |I_{IHmax}|(B) \rightarrow 8mA \geq 20\mu A \text{ OK.}$$

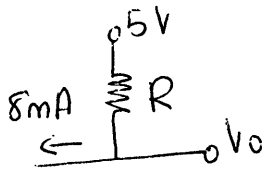
$$\textcircled{L} \rightarrow |I_{OLmax}|(A) \geq |I_{ILmax}|(B) \rightarrow 8mA \geq 0.1mA \text{ OK.}$$

CIRCUITO VIABLE

b) MR de la familia A

$$\begin{aligned} \text{NR1} &= V_{OH\min}(A) - V_{IH\min}(A) = 3'9 - 3'5 = 0'4V \\ \text{NR0} &= V_{IL\max}(A) - V_{OL\max}(A) = 1'6 - 0'3 = 1'3V \end{aligned} \quad \left. \vphantom{\begin{aligned} \text{NR1} \\ \text{NR0} \end{aligned}} \right\} \boxed{\text{NR} = 0'4V}$$

c) R para que $V_o < 0'5V$ a nivel bajo



$$V_o = 5 - 8 \cdot 10^{-3} R \leq 0'5V$$

$$\boxed{R \geq 562'5 \Omega}$$

d)

