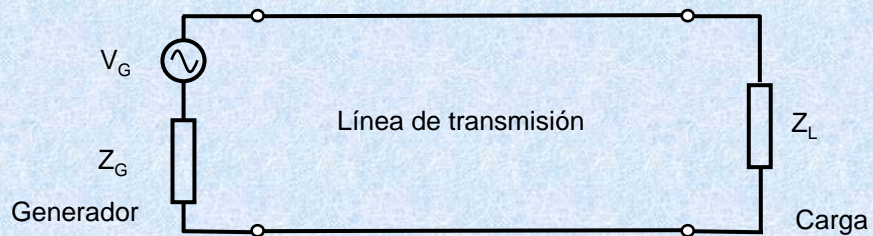


LÍNEAS DE TRANSMISIÓN

INTRODUCCIÓN

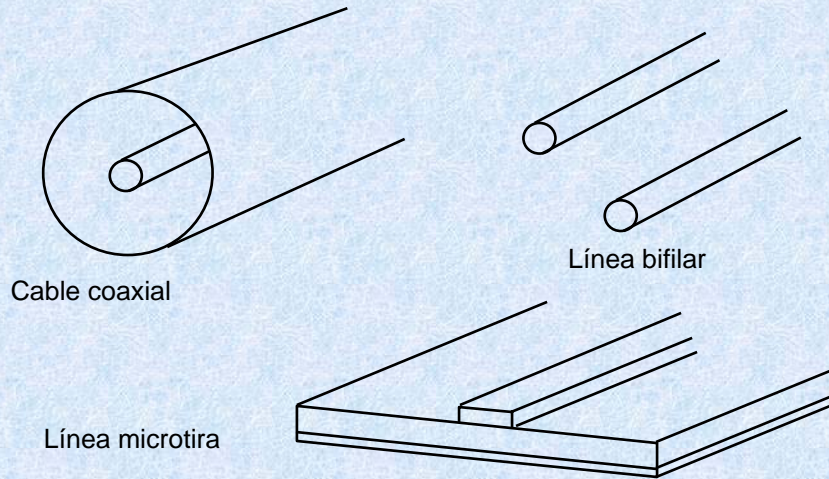
Introducción

Línea de transmisión: Parte de un circuito que se utiliza para conectar el generador y la carga



Introducción

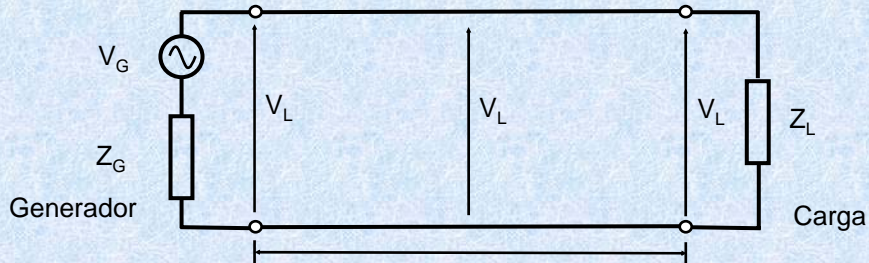
Ejemplos de líneas de transmisión:



Introducción

A baja frecuencia (longitud de la línea mucho menor que la longitud de onda de la señal):

La tensión y la corriente son las mismas en cualquier punto de la línea

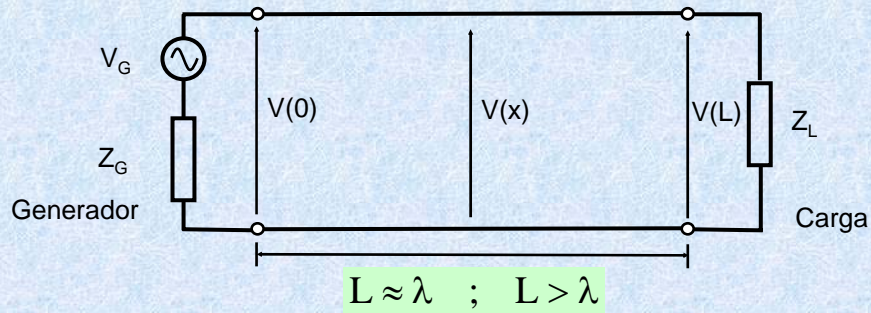


$$V_L = V_G \frac{Z_L}{Z_G + Z_L}$$

Introducción

A alta frecuencia (longitud de la línea comparable a la longitud de onda de la señal):

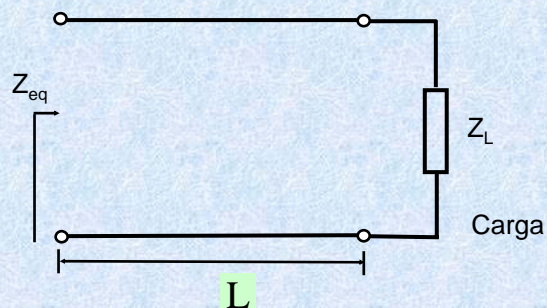
La tensión y la corriente se propagan como una onda a lo largo de la línea



Introducción

En general, la impedancia vista por el generador NO es la misma que la impedancia de la carga, debido a la presencia de la línea de transmisión

$$Z_{eq} \neq Z_L$$



Objetivo: Determinar la impedancia equivalente vista por el generador

Introducción

