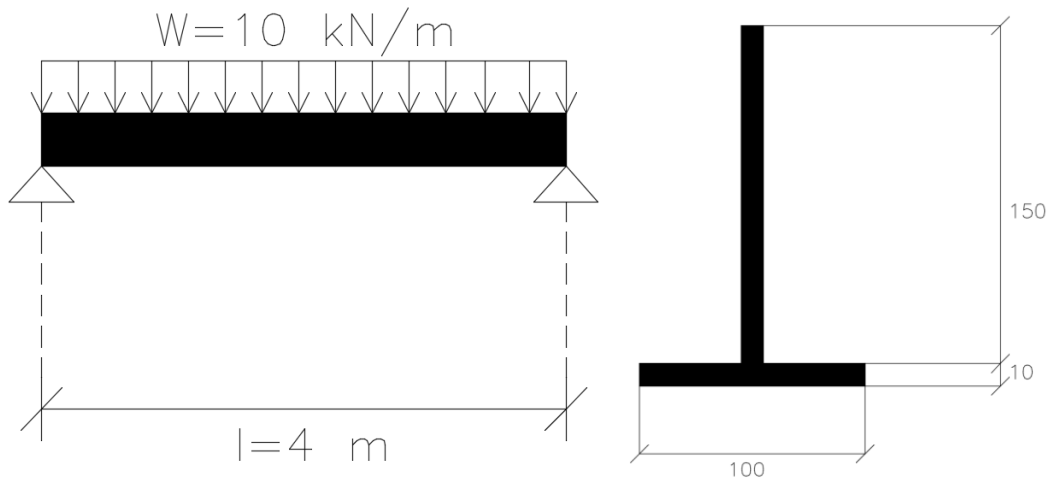
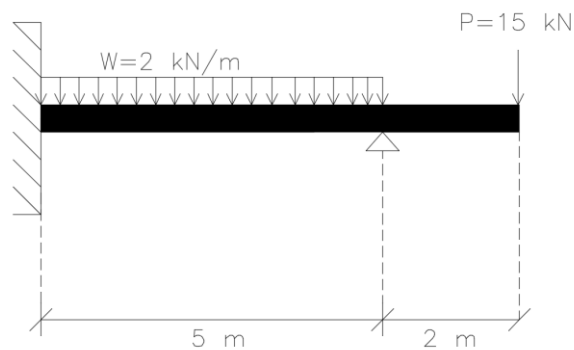
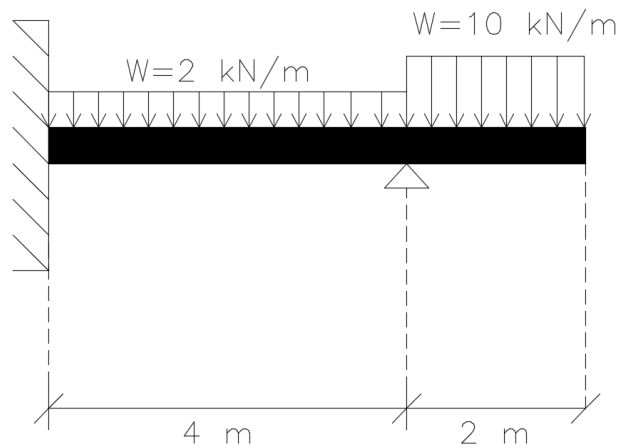


1. Dada la viga de la imagen y su sección, hallar su  $\sigma_{\max}$  y su  $\tau_{\max}$  para los bordes superior e inferior y a 90 mm por encima del borde inferior.



2. Dadas las vigas de la imagen, hallar los diagramas de cortantes y momentos flectores de cada una.



3. Si la siguiente viga tiene una sección tubular de diámetro exterior 400 mm y diámetro interior 200 mm, hallar su  $\sigma_{\max}$  y su  $\tau_{\max}$  para los puntos A y B de la sección.

