

Subsistemas de radiocomunicaciones analógicos

Enric López i Rocafiguera

PID_00214172

The logo for Cartagena99 features the text 'Cartagena99' in a stylized, blue, serif font. The text is set against a light blue, abstract background that resembles a stylized 'C' or a wave. Below the text, there is a horizontal orange bar with a gradient effect, and a thick black horizontal line is positioned at the bottom of the logo.

**CLASES PARTICULARES, TUTORÍAS TÉCNICAS ONLINE
LLAMA O ENVÍA WHATSAPP: 689 45 44 70**

**ONLINE PRIVATE LESSONS FOR SCIENCE STUDENTS
CALL OR WHATSAPP:689 45 44 70**



**CLASES PARTICULARES, TUTORÍAS TÉCNICAS ONLINE
LLAMA O ENVÍA WHATSAPP: 689 45 44 70**

**ONLINE PRIVATE LESSONS FOR SCIENCE STUDENTS
CALL OR WHATSAPP:689 45 44 70**

... y sujetos –excepto que se indique lo contrario– a una licencia de Reconocimiento-Compartir igual (BY-SA) v.3.0 España de Creative Commons. Se puede modificar la obra, reproducirla, distribuirla o comunicarla públicamente siempre que se cite el autor y la fuente (FUOC. Fundació per a la Universitat Oberta de Catalunya), y siempre que la obra derivada quede sujeta a la misma licencia que el material original. La licencia completa se puede consultar en: <http://creativecommons.org/licenses/by-sa/3.0/>

www.cartagena99.com no se hace responsable de la información contenida en el presente documento en virtud al Artículo 17.1 de la Ley de Servicios de la Sociedad de la Información y de Comercio Electrónico, de 11 de julio de 2002. Si la información contenida en el documento es ilícita o lesiona bienes o derechos de un tercero háganoslo saber y será retirada.

Índice

Introducción	5
Objetivos	7
1. Circuitos de adaptación de impedancias	9
1.1. Circuito resonante con divisor capacitivo	9
1.2. Transformador doblemente equilibrado	11
2. Amplificadores de radiofrecuencia	13
2.1. Parámetros	13
2.2. Amplificador de bajo ruido	15
2.3. Control automático de ganancia	16
2.4. Amplificadores de potencia	19
2.4.1. Clasificación de los amplificadores de potencia	20
2.4.2. Amplificador de clase A	20
2.4.3. Amplificador de clase B	21
2.4.4. Amplificador de clase C	23
3. Filtros de radiofrecuencia	25
3.1. Filtro de Butterworth	26
3.2. Filtro de Tchebichev	27
3.3. Filtro de Cauer o elíptico	28
3.4. Consideraciones de implementación	29
4. Mezcladores	30
4.1. El mezclador ideal	30
4.2. Parámetros del mezclador	31
4.3. Circuitos mezcladores prácticos	32
5. Osciladores	38
5.1. Principio de funcionamiento del oscilador	38
5.2. Parámetros de un oscilador	39
5.3. Tipos de osciladores: el oscilador de cristal	40

**CLASES PARTICULARES, TUTORÍAS TÉCNICAS ONLINE
LLAMA O ENVÍA WHATSAPP: 689 45 44 70**

**ONLINE PRIVATE LESSONS FOR SCIENCE STUDENTS
CALL OR WHATSAPP:689 45 44 70**

Cartagena99

6.1.3.	Análisis de funcionamiento de un lazo de seguimiento de fase con multiplicador	48
6.1.4.	Márgenes de funcionamiento	52
6.1.5.	Respuesta en régimen permanente	53
6.1.6.	Características según el filtro	54
6.2.	El sintetizador de frecuencias	59
6.3.	Aplicaciones del lazo de seguimiento de fase	61
7.	Modulaciones analógicas	62
7.1.	Modulaciones analógicas lineales	62
7.1.1.	Modulación de amplitud	63
7.1.2.	Modulación en doble banda lateral	67
7.1.3.	Modulación en banda lateral única	70
7.2.	Modulaciones analógicas angulares	72
7.2.1.	Modulación de fase	72
7.2.2.	Modulación de frecuencia	73
Resumen		83
Ejercicios de autoevaluación		85
Solucionario		88
Glosario		94
Bibliografía		98



Cartagena99

CLASES PARTICULARES, TUTORÍAS TÉCNICAS ONLINE
LLAMA O ENVÍA WHATSAPP: 689 45 44 70

ONLINE PRIVATE LESSONS FOR SCIENCE STUDENTS
CALL OR WHATSAPP:689 45 44 70

Introducción

Actualmente, no nos podemos imaginar el mundo sin tener en cuenta las comunicaciones y el intercambio continuado de información. Nos interesa tener información actualizada en todo momento y en cualquier lugar. Cada vez es más importante poder comunicarnos por Internet, o por el teléfono móvil, con quien queramos, sea donde sea.

Para poder estar siempre comunicados, independientemente del lugar donde nos encontremos, son necesarias las radiocomunicaciones. Para una comunicación radio nos hace falta un transmisor y un receptor sin que sea necesario ningún tipo de conductor entre uno y otro, solo el espacio libre. Por eso las radiocomunicaciones también se conocen como comunicaciones inalámbricas o *wireless*.

Las comunicaciones radio utilizan, pues, las ondas electromagnéticas para transmitir la información de un punto a otro por medio del aire. Este canal tiene unas características muy variables y muy malas para la transmisión, como son la atenuación variable, el ruido, la distorsión y las interferencias, por lo que el tipo de transmisión y los equipos deben tener en cuenta estos problemas.

En este módulo veremos una introducción a los principales elementos que se utilizan en un sistema de radiocomunicaciones analógico para poder hacer una transmisión con éxito. Empezaremos en el apartado 1 por ver los circuitos adaptadores de impedancias necesarios para la adaptación de las antenas. Posteriormente, en el apartado 2, analizaremos diferentes tipos de amplificadores utilizados en radiofrecuencia (RF), como los de bajo ruido (LNA), los de potencia y los adaptativos (CAG). A continuación, en el apartado 3, trataremos de manera básica las características de los filtros y veremos algunos casos.

Un elemento importante en los receptores superheterodinos es el mezclador; en el apartado 4 de este módulo definiremos los principales parámetros de los mezcladores, alguno de los cuales ya hemos visto en el módulo "Introducción a los sistemas de comunicaciones", y analizaremos alguna de las implementaciones más habituales. Los circuitos osciladores nos permiten generar las se-

**CLASES PARTICULARES, TUTORÍAS TÉCNICAS ONLINE
LLAMA O ENVÍA WHATSAPP: 689 45 44 70**

**ONLINE PRIVATE LESSONS FOR SCIENCE STUDENTS
CALL OR WHATSAPP:689 45 44 70**

Cartagena99

tes tipos de modulaciones analógicas de amplitud y angulares. Analizaremos las modulaciones en el dominio temporal y frecuencial, y describiremos los diferentes moduladores y detectores.



**CLASES PARTICULARES, TUTORÍAS TÉCNICAS ONLINE
LLAMA O ENVÍA WHATSAPP: 689 45 44 70**

**ONLINE PRIVATE LESSONS FOR SCIENCE STUDENTS
CALL OR WHATSAPP:689 45 44 70**

Objetivos

Estos materiales didácticos os permitirán alcanzar los objetivos siguientes:

1. Conocer cuáles son las partes principales que forman un sistema de radiocomunicaciones.
2. Ver las características básicas y la función de los diferentes subsistemas de radiofrecuencia.
3. Diferenciar los diversos tipos de amplificadores de radiofrecuencia según su función principal.
4. Entender cómo se resuelven los problemas de variación de amplitud y frecuencia de las señales recibidas en el receptor.
5. Conocer algunos de los diseños electrónicos de los diversos subsistemas.
6. Analizar los diferentes circuitos mezcladores, comparando sus características a partir de sus parámetros.
7. Conocer los diferentes tipos de osciladores.
8. Analizar el funcionamiento del PLL en fase de seguimiento y entender sus diferentes márgenes de funcionamiento.
9. Entender los diferentes tipos de modulaciones analógicas lineales y angulares.
10. Analizar la generación y la detección de las señales moduladas.

The logo for Cartagena99 features the text 'Cartagena99' in a stylized, blue, serif font. The '99' is significantly larger and more prominent than the rest of the text. The logo is set against a light blue background with a white starburst shape behind the text.

CLASES PARTICULARES, TUTORÍAS TÉCNICAS ONLINE
LLAMA O ENVÍA WHATSAPP: 689 45 44 70

ONLINE PRIVATE LESSONS FOR SCIENCE STUDENTS
CALL OR WHATSAPP:689 45 44 70

The logo for Cartagena99 features the text 'Cartagena99' in a stylized, teal-colored font. The text is set against a light blue, starburst-like background that tapers to the right. Below the text is a horizontal orange bar with a slight gradient and a drop shadow effect.

**CLASES PARTICULARES, TUTORÍAS TÉCNICAS ONLINE
LLAMA O ENVÍA WHATSAPP: 689 45 44 70**

**ONLINE PRIVATE LESSONS FOR SCIENCE STUDENTS
CALL OR WHATSAPP:689 45 44 70**

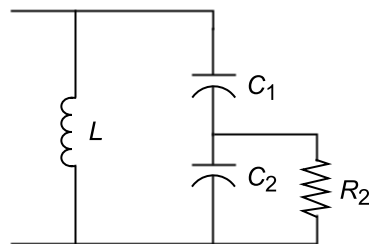
1. Circuitos de adaptación de impedancias

Los circuitos de adaptación de impedancias nos permiten solucionar un problema habitual de los circuitos de alta frecuencia, que es la necesidad de adaptar subsistemas de impedancia de salida baja con subsistemas con una elevada impedancia de entrada, como es la conexión de una antena a una etapa de amplificación. Por otro lado, para hacer una adaptación correcta también hay que seleccionar correctamente la banda de frecuencias de trabajo.

1.1. Circuito resonante con divisor capacitivo

Un circuito sencillo utilizado para adaptar impedancias de banda estrecha es el circuito resonante con divisor capacitivo como el de la figura 1.

Figura 1. Circuito resonante con divisor capacitivo



Por banda estrecha, el factor de calidad tiene que cumplir:

$$Q = \frac{f_0}{B} > 10 \quad 2.1$$

dadas una frecuencia de trabajo f_0 y un ancho de banda B .

Entonces, si se cumple:

$$Q = \omega_0 R_2 (C_1 + C_2) > 10 \quad 2.2$$

donde $\omega_0 = 2\pi f_0$ es la pulsación de trabajo.

Factor de calidad

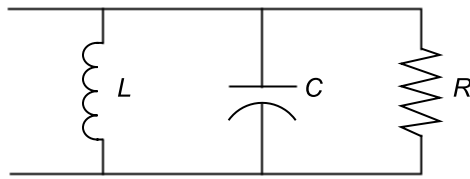
El factor de calidad (Q) es un parámetro que caracteriza el ancho de banda relativo de un oscilador respecto a la frecuencia de resonancia.

CLASES PARTICULARES, TUTORÍAS TÉCNICAS ONLINE
LLAMA O ENVÍA WHATSAPP: 689 45 44 70

ONLINE PRIVATE LESSONS FOR SCIENCE STUDENTS
CALL OR WHATSAPP:689 45 44 70

Cartagena99

Figura 2. Circuito equivalente del divisor capacitivo



Con:

$$C = \frac{C_1 C_2}{C_1 + C_2}, \quad R = N^2 R_2, \quad N = \frac{C_1 + C_2}{C_1} \quad 2.3$$

Igualando las impedancias de entrada a la derecha de la bobina de los circuitos de las figuras 1 y 2:

$$Z_i = \frac{1 + j\omega(C_1 + C_2)R_2}{j\omega C_1(1 + j\omega R_2 C_2)} = \frac{R}{1 + j\omega RC} \quad 2.4$$

De ahí se obtienen las expresiones que nos permiten calcular R y C de manera aproximada:

$$R = \frac{1 + R_2^2(C_1 + C_2)^2 \omega^2}{R_2 C_1^2 \omega^2} \approx R_2 \left(\frac{C_1 + C_2}{C_1} \right)^2 \quad 2.5$$

$$C = \frac{C_1 + R_2^2 C_1 C_2 (C_1 + C_2) \omega^2}{1 + R_2^2 (C_1 + C_2)^2 \omega^2} \approx \frac{C_1 C_2}{C_1 + C_2} \quad 2.6$$

El circuito de adaptación, además, hace un filtrado de la señal en la frecuencia central $\omega_0 = \sqrt{1/LC}$ con un ancho de banda $B = f_0/Q$.

CLASES PARTICULARES, TUTORÍAS TÉCNICAS ONLINE
LLAMA O ENVÍA WHATSAPP: 689 45 44 70

ONLINE PRIVATE LESSONS FOR SCIENCE STUDENTS
CALL OR WHATSAPP: 689 45 44 70

Ejemplo de diseño

Para adaptar una antena de impedancia de salida R_{out} a un amplificador de impedancia de entrada R_{in} utilizamos un circuito resonante con adaptador capacitivo. Hacemos el cálculo de los valores de los componentes:

$$R_2 = R_{in} \quad 2.7$$

$$R_{out} = R = N^2 R_2 = N^2 R_{in} \quad 2.8$$

De donde obtenemos N :

$$N^2 = \frac{R_{out}}{R_{in}} = \left(\frac{C_1 + C_2}{C_1} \right)^2 \quad 2.9$$

Por otro lado, obtenemos C :

$$Q = \frac{f_o}{B} = \omega_o RC \quad 2.10$$

$$C = \frac{Q}{\omega_o R} = \frac{C_1 C_2}{C_1 + C_2} = \frac{C_2}{N} \quad 2.11$$

De las expresiones 2.9 y 2.11 llegamos a los valores de las capacidades:

$$C_2 = NC, \quad C_1 = \frac{C_2}{N-1} \quad 2.12$$

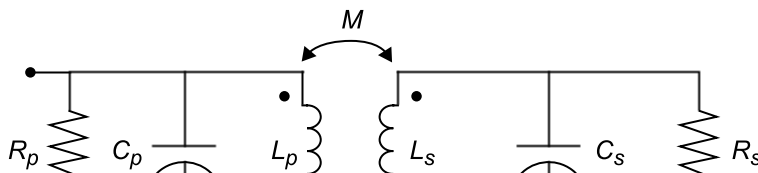
y del inductor:

$$L = \frac{1}{\omega_o^2 C} \quad 2.13$$

1.2. Transformador doblemente equilibrado

Otro circuito de adaptación utilizado, pero de más complejidad, es el transformador doblemente equilibrado, como el que se observa en la figura 3. Supongamos que los circuitos primario (izquierda) y secundario (derecha) son iguales.

Figura 3. Circuito transformador doblemente equilibrado



CLASES PARTICULARES, TUTORÍAS TÉCNICAS ONLINE
LLAMA O ENVÍA WHATSAPP: 689 45 44 70

ONLINE PRIVATE LESSONS FOR SCIENCE STUDENTS
CALL OR WHATSAPP:689 45 44 70

Cartagena99

El transformador doblemente equilibrado es un circuito que se ha utilizado mucho en frecuencias intermedias (F_I^1) a pesar de que actualmente se ha sustituido por los filtros de onda acústica superficial (SAW). Tiene un ancho de banda más grande y ajustable a partir de dos parámetros:

- el **coeficiente de acoplamiento** (k), que se define de la manera siguiente (M es la inductancia mutua):

$$k = \frac{M}{\sqrt{L_p L_s}} \quad 2.14$$

Inductancia mutua

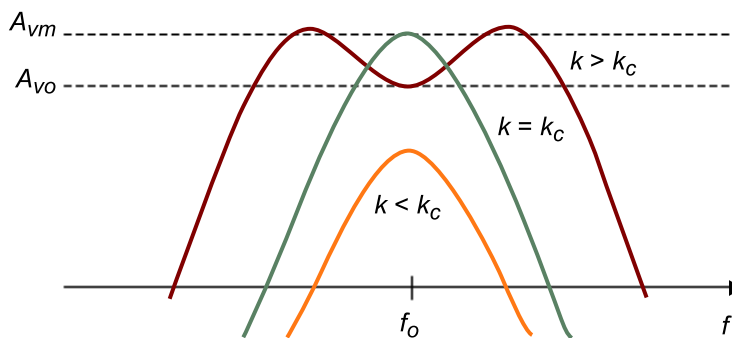
La inductancia mutua (M) relaciona el voltaje inducido en el bobinado secundario según la corriente en el bobinado primario del transformador. El valor que tiene depende del número de vueltas del bobinado.

- el **coeficiente de acoplamiento crítico** (k_c) para la máxima transferencia de potencia, por el cual se consigue un máximo en la frecuencia central:

$$k_c = \frac{1}{\sqrt{Q_p Q_s}} = \omega_0 \sqrt{\frac{L_p L_s}{R_p R_s}} \quad 2.15$$

En el gráfico de la figura 4 observamos la respuesta en frecuencia para diferentes tipos de acoplamientos.

Figura 4. Respuesta en frecuencia según el coeficiente de acoplamiento (k)



Observamos que si $k > k_c$ hay sobreacoplamiento y se produce un rizado dado por la expresión que nos relaciona la ganancia máxima, A_{vm} , con la ganancia a la frecuencia central, A_{vo} , tal como sigue:

⁽¹⁾FI es la sigla de *frecuencias intermedias*.

Filtro de onda acústica superficial

El filtro de onda acústica superficial (SAW, del inglés: *surface acoustic wave*) es un dispositivo electromecánico que convierte las señales eléctricas en ondas por medio de un cristal y permite implementar filtros con respuesta impulsional finita.

CLASES PARTICULARES, TUTORÍAS TÉCNICAS ONLINE
LLAMA O ENVÍA WHATSAPP: 689 45 44 70

ONLINE PRIVATE LESSONS FOR SCIENCE STUDENTS
CALL OR WHATSAPP: 689 45 44 70

Cartagena99

2. Amplificadores de radiofrecuencia

El amplificador de radiofrecuencia (RF) es un elemento que aparece tanto en el emisor como en el receptor. Su objetivo principal es dar una ganancia de tensión o potencia a la señal de entrada para que a la salida se obtenga la señal de entrada multiplicada por un valor, el de la ganancia de tensión o potencia.

Habitualmente encontramos un amplificador de potencia (PA) en la última etapa del emisor para conseguir niveles de señal elevados y un amplificador de bajo ruido (LNA) en la primera etapa del receptor para aumentar el nivel de señal para niveles cercanos al de ruido.

2.1. Parámetros

El amplificador es un elemento que interesa que tenga un comportamiento lineal, a pesar de que está basado en dispositivos (transistores) que tienen un comportamiento no lineal. También hay que subrayar que los dispositivos que los forman tienen limitaciones a altas frecuencias, como la reducción de la ganancia y el aumento de la inestabilidad. El comportamiento del amplificador está limitado básicamente por la no-linealidad de sus componentes, principalmente a potencias elevadas, y por el ruido a potencias más bajas.

Los parámetros que caracterizan el amplificador están directamente relacionados con las características de su ganancia, linealidad y ruido. Son los siguientes:

1) **Función de transferencia: banda de trabajo y ganancia.** La función de transferencia, $H(\omega)$, es un parámetro que relaciona dos magnitudes a la entrada y a la salida del amplificador. A alta frecuencia suele ser una relación de potencias, las cuales varían mucho según la adaptación de impedancias, por lo que habitualmente se define suponiendo adaptación de impedancias.

La **ganancia** del amplificador corresponde al valor absoluto de la fun-

CLASES PARTICULARES, TUTORÍAS TÉCNICAS ONLINE
LLAMA O ENVÍA WHATSAPP: 689 45 44 70

ONLINE PRIVATE LESSONS FOR SCIENCE STUDENTS
CALL OR WHATSAPP:689 45 44 70

Cartagena99

Para que el amplificador trabaje linealmente y tenga una ganancia constante hará falta que la señal de entrada tenga un margen de variación pequeño, es decir, que trabaje en pequeña señal.

2) **Impedancias de entrada y de salida.** Las especificaciones de las impedancias del amplificador de RF se dan suponiendo como impedancia de referencia los 50 Ω de manera generalizada.

Para saber hasta qué punto las impedancias de entrada o de salida están adaptadas a la impedancia de referencia se utiliza el **coeficiente de reflexión** (Γ), que en el caso de adaptación perfecta vale cero. Para el caso de la entrada tenemos que el coeficiente de reflexión depende de las impedancias de entrada, Z_{in} , y la característica de la línea, Z_0 :

$$\Gamma_{in} = \frac{Z_{in} - Z_0}{Z_{in} + Z_0} \quad 2.17$$

O bien se utiliza la **relación de onda estacionaria** (ROE), que se puede obtener a partir del coeficiente de reflexión, Γ . En caso de adaptación perfecta, el coeficiente de reflexión es nulo y la ROE vale la unidad:

$$ROE = \frac{1 + \Gamma}{1 - \Gamma} \quad 2.18$$

3) **Figura de ruido.** La figura de ruido es un parámetro que depende del amplificador, así como también de la impedancia del generador que tenga a la entrada. Para amplificadores de propósito general suele estar entre 3 dB y 6 dB. Para el caso de amplificadores de bajo ruido hablamos de una temperatura equivalente de ruido entre 5 K y 10 K, que corresponde a factores de ruido en torno a 0,1 dB.

4) **Estabilidad.** La estabilidad de un amplificador es la medida de la tendencia que tiene a oscilar debido a la realimentación. Un amplificador lo consideramos **incondicionalmente estable** si no oscila independientemente de las impedancias con las que cargamos la entrada y la salida. Para medir la estabilidad se utilizan varios criterios, como el factor de Stern (K) y el factor de Linville (C).

5) **Intermodulación.** Hay varios parámetros que caracterizan el comportamiento de los dispositivos no lineales:

Impedancia característica

La impedancia característica de una línea de transmisión, Z_0 , es la relación entre la tensión aplicada y la corriente en una línea de longitud infinita, y por lo tanto, sin reflexiones.

Ved también

Los parámetros que caracteri...

CLASES PARTICULARES, TUTORÍAS TÉCNICAS ONLINE
LLAMA O ENVÍA WHATSAPP: 689 45 44 70

ONLINE PRIVATE LESSONS FOR SCIENCE STUDENTS
CALL OR WHATSAPP:689 45 44 70

Cartagena99

c) **Nivel de armónicos:** potencia relativa de los armónicos en la salida.

En la tabla 1 vemos algunos de los parámetros más habituales de un amplificador de RF de propósito general con los valores que lo caracterizan.

Tabla 1. Parámetros de un amplificador de RF de propósito general

Características	Símbolo	Mínimo	Típico	Máximo	Unidades
Ganancia en pequeña señal	G_p	17,5	19	–	dB
Potencia en la salida para 1 dB de compresión	P_{1dB}	–	18,5	–	dBm
Punto de intercepción de tercer orden en la salida	IP_o	–	34	–	dBm
Figura de ruido	NF	–	3,8	–	dB

La tabla muestra los principales parámetros de un amplificador de RF de propósito general con transistores bipolares (MMG3012NT1 de Freescale) a $V_{cc} = 5\text{ V}$, 900 MHz y $T = 25\text{ °C}$

2.2. Amplificador de bajo ruido

El **amplificador de bajo ruido**² es la primera etapa de la cadena del receptor y es el que determina las características de ruido, tal como se ve con la aplicación de la ley de Friis. Su función principal es amplificar la señal recibida antes de que las etapas posteriores añadan más ruido, con la premisa de que el ruido que añade el LNA mismo ha de ser muy pequeño. Por lo tanto, debe tener ganancia en potencia elevada y factor de ruido bajo. Por otro lado, debe tener un ancho de banda adecuado a la banda de frecuencias en las que tiene que operar.

⁽²⁾En inglés, *low noise amplifier* (LNA)

Ved también

La ley de Friis se estudia en el módulo "Introducción a los sistemas de comunicaciones" de esta asignatura.

Las impedancias de entrada y salida tienen que estar adaptadas a la antena y a la siguiente etapa, respectivamente. A menudo se toma $R_{in} = R_{out} = 50\ \Omega$. Además, conviene que tenga suficiente linealidad y que el punto de intercepción del tercer armónico sea el máximo posible, para tener más margen dinámico de entrada. Evidentemente, todas estas características no se pueden conseguir a la vez, y algunas son contradictorias; por lo tanto, habrá que llegar a un compromiso. En la tabla 2 se presentan los valores típicos de los principales parámetros de un LNA.

Tabla 2. Valores típicos de un LNA

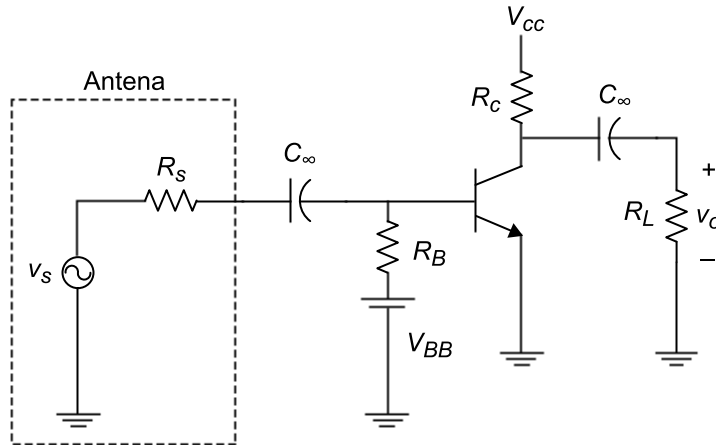
Parámetro	Valores típicos
-----------	-----------------

CLASES PARTICULARES, TUTORÍAS TÉCNICAS ONLINE
LLAMA O ENVÍA WHATSAPP: 689 45 44 70

ONLINE PRIVATE LESSONS FOR SCIENCE STUDENTS
CALL OR WHATSAPP:689 45 44 70

Los circuitos LNA están basados en transistores BJT en emisor común (como en el esquema de la figura 5), transistores MOSFET con fuente común o bien configuraciones del tipo cascode.

Figura 5. Amplificador LNA basado en un BJT en emisor común



Amplificador cascode

El amplificador cascode es un amplificador de dos etapas formadas por un amplificador en emisor común y uno en base común.

2.3. Control automático de ganancia

En el canal de radiofrecuencia se producen desvanecimientos debidos a los cambios de las condiciones de propagación (meteorológicos, multicamino, etc.) y a los cambios en las posiciones relativas entre emisor y receptor que provocan variaciones en la señal que se recibe en el receptor. Estas fluctuaciones hacen que lleguen señales con un margen dinámico muy elevado que originan que el detector no pueda recuperar la señal transmitida de manera correcta. Hace falta, por tanto, un sistema retroalimentado para conseguir un nivel constante a la entrada del detector.

El **control automático de ganancia** (CAG³) es un dispositivo amplificador de ganancia variable que permite compensar las variaciones de la señal ajustando automáticamente la ganancia para obtener un nivel constante y adecuado de señal a la salida.

⁽³⁾CAG es la sigla de *control automático de ganancia*.

La forma más habitual de control de la ganancia es utilizando una muestra de la señal obtenida justo a la entrada del detector, que una vez procesada se aplica a los diferentes amplificadores del receptor, o bien intercalando atenuadores variables, tal como se muestra en la figura 6. En el diagrama de bloques

CLASES PARTICULARES, TUTORÍAS TÉCNICAS ONLINE
LLAMA O ENVÍA WHATSAPP: 689 45 44 70

ONLINE PRIVATE LESSONS FOR SCIENCE STUDENTS
CALL OR WHATSAPP:689 45 44 70

Cartagena99

Figura 6. Esquema básico de un CAG

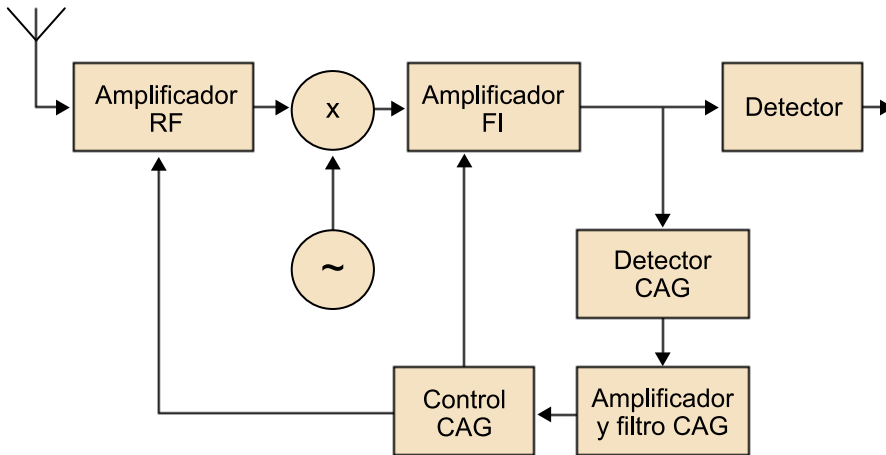
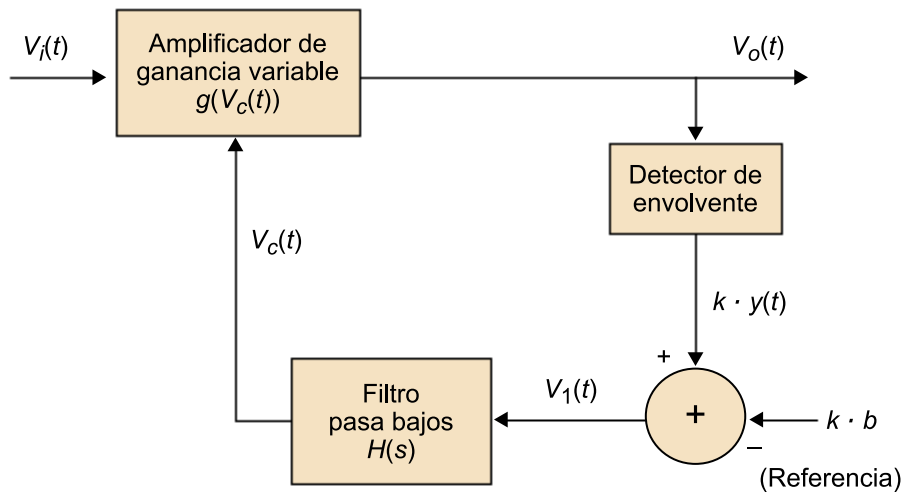


Figura 7. Diagrama de bloques de un CAG



Observamos que está formado por un amplificador de ganancia variable que amplifica la señal de entrada, $V_i(t)$. La ganancia está controlada por una tensión de control, $V_c(t)$, obtenida de comparar la envolvente de la señal de salida con una señal de referencia constante ($k \cdot b$) y hacerla pasar por un filtro paso bajo. La ganancia sigue una expresión de tipo exponencial, tal como indica la fórmula 2.19.

$$g[V_c(t)] = Ge^{-\alpha V_c(t)} \quad 2.19$$

donde G es la ganancia del amplificador y α corresponde a un factor de ajuste que suele ser 0.5.



CLASES PARTICULARES, TUTORÍAS TÉCNICAS ONLINE
LLAMA O ENVÍA WHATSAPP: 689 45 44 70

ONLINE PRIVATE LESSONS FOR SCIENCE STUDENTS
CALL OR WHATSAPP:689 45 44 70

Analíticamente, si la señal de entrada del CAG es una señal modulada en amplitud, tal como se muestra en la expresión 2.20, con envolvente $x(t)$, frecuencia ω_o y fase $\phi(t)$, la salida la da la expresión 2.21.

$$V_i(t) = x(t)\cos(\omega_o t + \phi(t)) \quad 2.20$$

$$V_o(t) = g[V_c(t)]x(t)\cos(\omega_o t + \phi(t)) = y(t)\cos(\omega_o t + \phi(t)) \quad 2.21$$

Analizando el diagrama de bloques de la figura 7 obtenemos:

$$V_i(t) = k[y(t) - b] = k[x(t)g[V_c(t)] - b] \quad 2.22$$

de donde obtenemos la ecuación de Bernouilli.

La **ecuación de Bernouilli** relaciona la ganancia con la envolvente de la señal de entrada:

$$g[V_c(t)] + k\alpha x(t)g^2[V_c(t)] - k g[V_c(t)]\alpha b = 0 \quad 2.23$$

La solución de la ecuación de Bernouilli, teniendo en cuenta que el filtro es causal con una respuesta impulsional $h(t)$ en régimen permanente se puede demostrar que es la siguiente:

$$g[V_c(t)] = \frac{b}{x(t)*h(t)} \quad 2.24$$

Por lo tanto, la relación entre las envolventes de las señales de entrada y de salida, $x(t)$ e $y(t)$, respectivamente, es la que se muestra en la ecuación 2.25.

$$y(t) = \frac{bx(t)}{x(t)*h(t)} \quad 2.25$$

Si suponemos el caso particular de que la señal de entrada $V_i(t)$ es una señal modulada en AM con una señal moduladora $z(t)$, un índice de modulación m , con una señal portadora de frecuencia ω_o y amplitud A , y que está afectada de fluctuaciones⁴, $f(t)$, llegamos a la expresión 2.26.

⁽⁴⁾En inglés, *fading*.



CLASES PARTICULARES, TUTORÍAS TÉCNICAS ONLINE
LLAMA O ENVÍA WHATSAPP: 689 45 44 70

ONLINE PRIVATE LESSONS FOR SCIENCE STUDENTS
CALL OR WHATSAPP:689 45 44 70

Suponiendo que el filtro paso bajo solo deja pasar la fluctuación $f(t)$:

$$Af(t)*h(t) = Af(t) \quad 2.28$$

Y que no hay superposición entre los espectros del filtro paso bajo $H(f)$ y de la información $Z(f)$:

$$Amz(t)f(t)*h(t) = 0 \quad 2.29$$

Luego:

$$y(t) = \frac{bA(1+mz(t))f(t)}{Af(t)*h(t)} = b(1+mz(t)) \quad 2.30$$

Los mecanismos que hacen que un amplificador cambie su ganancia según una tensión de control son los siguientes:

- **CAG reverse:** al aumentar la envolvente de la señal de entrada RF, el transistor encargado de la amplificación se acerca hacia el corte para disminuir la polarización.
- **CAG forward:** al aumentar la envolvente de la señal de entrada RF, el transistor se acerca hacia la saturación y así aumenta la polarización.

2.4. Amplificadores de potencia

Un **amplificador de potencia** es un amplificador diseñado para maximizar la potencia a la salida.

El amplificador de potencia de RF es la última etapa del emisor. Su objetivo es amplificar la potencia de la señal y transmitirla a la antena con la máxima eficiencia.

La potencia que puede dar un dispositivo depende de los valores máximos de corriente y de tensión a la salida o de la potencia disipada por el dispositivo, que, tal como se observa en la tabla 3, suele estar entre 30 dBm y 40 dBm.

CLASES PARTICULARES, TUTORÍAS TÉCNICAS ONLINE
LLAMA O ENVÍA WHATSAPP: 689 45 44 70

ONLINE PRIVATE LESSONS FOR SCIENCE STUDENTS
CALL OR WHATSAPP:689 45 44 70

Cartagena99

Parámetro	Valores típicos
Salida (compresión 1 dB)	30 dBm

2.4.1. Clasificación de los amplificadores de potencia

Los amplificadores de potencia tradicionales utilizan dispositivos activos (BJT, FET) que se comportan como fuentes de corriente controladas por tensión. Se clasifican según la fracción del período de la señal en que los dispositivos están en conducción, o en corte, dentro de cada período de RF. Si la entrada es una función sinusoidal, el argumento de ésta se incrementa 360° a cada período de señal. La fracción del período en que los dispositivos conducen se mide por el **semiángulo de conducción**, θ , que está comprendido entre 0° y 180° .

Podemos clasificar los amplificadores de potencia de la siguiente manera:

- Clase A: $\theta = 180^\circ$ (conducen siempre).
- Clase B: $\theta = 90^\circ$ (conducen medio período).
- Clase C: $\theta < 90^\circ$ (conducen menos de medio período).

Cuanto más bajo es θ mayor es la eficiencia pero más pequeña es la linealidad. Se distinguen dos tipos de amplificadores: los que obtienen una respuesta lineal (clase A y B) y los que, tanto por la manera de trabajar como por la respuesta, son no lineales (clase C).

Hay otro tipo de amplificadores de potencia en que los dispositivos funcionan en conmutación. Actúan como interruptores que pasan alternativamente de corte a conducción. La eficiencia es teóricamente del 100%, puesto que un interruptor ideal no consume potencia en ninguno de los dos estados: ni en corte $I = 0$ ni en conducción $V = 0$

En la práctica, la eficiencia se reduce porque hay pérdidas de potencia durante el transitorio de conmutación. Por eso se han ideado diferentes esquemas que minimizan estas pérdidas. Estos amplificadores reciben diferentes nombres (*clase D, E, F, etc.*).

2.4.2. Amplificador de clase A

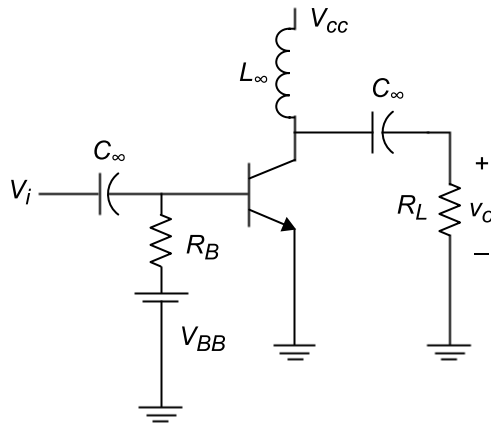
En el caso del amplificador de clase A, el elemento activo (transistor BJT) está

CLASES PARTICULARES, TUTORÍAS TÉCNICAS ONLINE
LLAMA O ENVÍA WHATSAPP: 689 45 44 70

ONLINE PRIVATE LESSONS FOR SCIENCE STUDENTS
CALL OR WHATSAPP:689 45 44 70

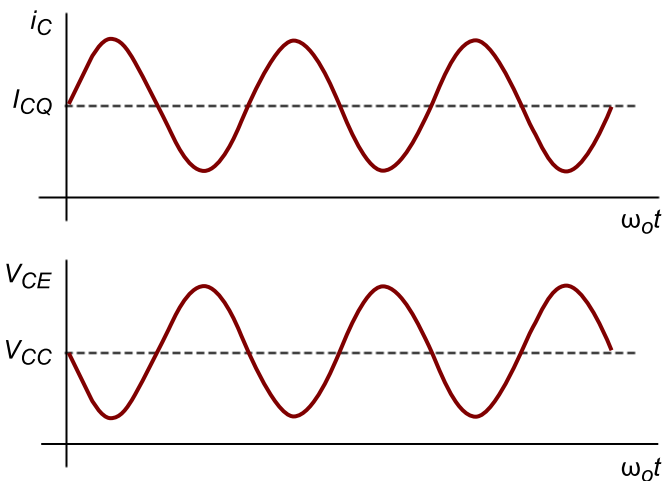
Cartagena99

Figura 8. Esquema de un amplificador de clase A mediante un emisor común



La forma en que varían la corriente y la tensión de salida con el tiempo, según la frecuencia de la señal, ω_o , la observamos en la figura 9, donde I_{CQ} corresponde a la corriente de colector en continuo y V_{CC} , a la tensión de alimentación. Los valores máximos los dan las zonas de saturación y de corte.

Figura 9. Representación de la corriente y la tensión a la salida del amplificador de clase A



Para terminar, su rendimiento (η) máximo, que se define como el cociente entre la potencia de salida entregada en la carga (P_o) y la potencia entregada por la fuente de continua V_{cc} (P_{DC}), no supera el 50%.

$$\eta = \frac{P_o}{P_{DC}} < 50\% \quad 2.31$$

**CLASES PARTICULARES, TUTORÍAS TÉCNICAS ONLINE
LLAMA O ENVÍA WHATSAPP: 689 45 44 70**

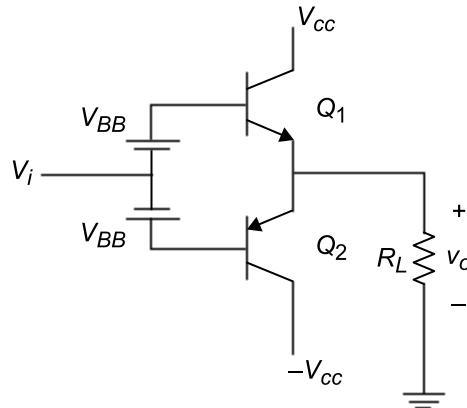
**ONLINE PRIVATE LESSONS FOR SCIENCE STUDENTS
CALL OR WHATSAPP:689 45 44 70**

mitad conduzca. Hace falta que pongamos un circuito resonante en paralelo



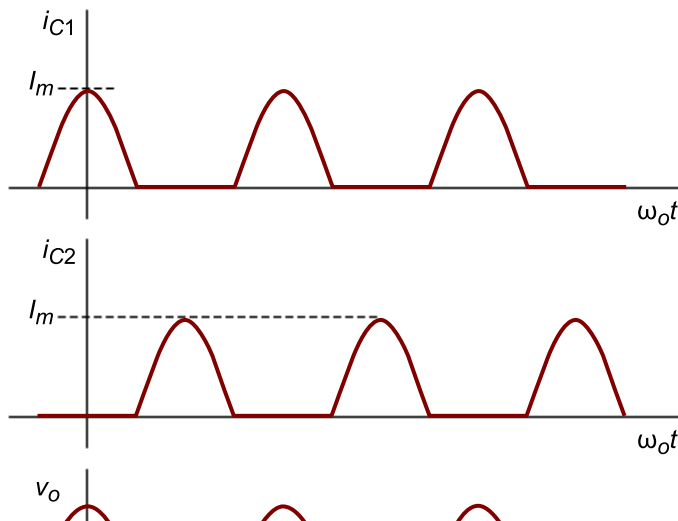
con la carga para eliminar los armónicos y dejar pasar lo fundamental. Un ejemplo de esto es el que tenemos en la figura 10, que utiliza dos transistores complementarios.

Figura 10. Esquema de un amplificador de clase B mediante dos transistores complementarios



En este caso se utiliza $V_{BB} \approx 0,7$ V porque cuando $v_i > 0$ conduce el transistor Q_1 , y cuando $v_i < 0$ conduce el transistor Q_2 . Esto se observa en la figura 11, en los gráficos de las corrientes de colector y de la señal de salida en función del tiempo. Observamos que las corrientes de colector en el semiciclo que conducen son proporcionales a v_i . También vemos que la tensión de salida v_o es proporcional a la diferencia entre las corrientes de los colectores.

Figura 11. Representación de la corriente y la tensión a la salida del amplificador de clase B



CLASES PARTICULARES, TUTORÍAS TÉCNICAS ONLINE
LLAMA O ENVÍA WHATSAPP: 689 45 44 70

ONLINE PRIVATE LESSONS FOR SCIENCE STUDENTS
CALL OR WHATSAPP:689 45 44 70

Cartagena99

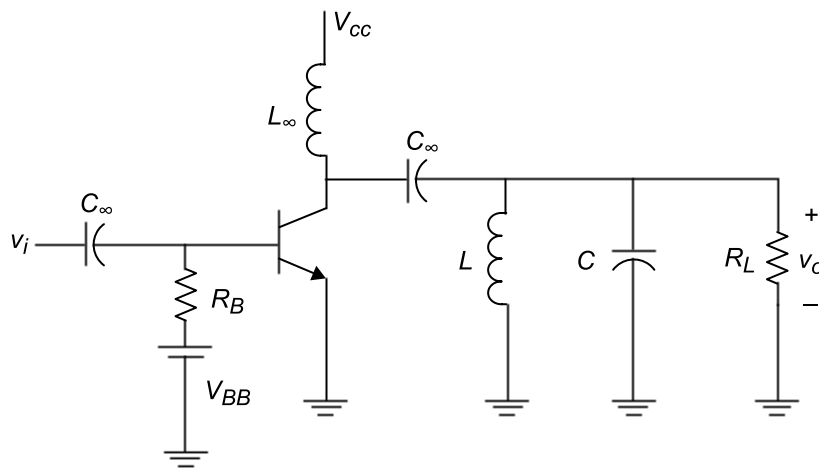
Este amplificador no es tan lineal como el de clase A debido a los cambios de conducción de los transistores. Se puede calcular su rendimiento máximo, que en este caso puede llegar a $\eta_{max} = 78\%$.

2.4.4. Amplificador de clase C

En los amplificadores de clase C, el ciclo de conducción se reduce más; en este caso se polariza el transistor en inversa y el punto de trabajo se sitúa muy al lado del corte, de forma que el transistor trabaja en zona activa durante un ciclo inferior a 90° .

El esquema es similar al del amplificador de clase A, con un circuito sintonizado a la salida, en paralelo con la carga, tal como se observa en la figura 12.

Figura 12. Esquema de un amplificador de clase C



Se polariza con una tensión V_{BB} negativa de forma que solo conducirá cerca del máximo de v_i .

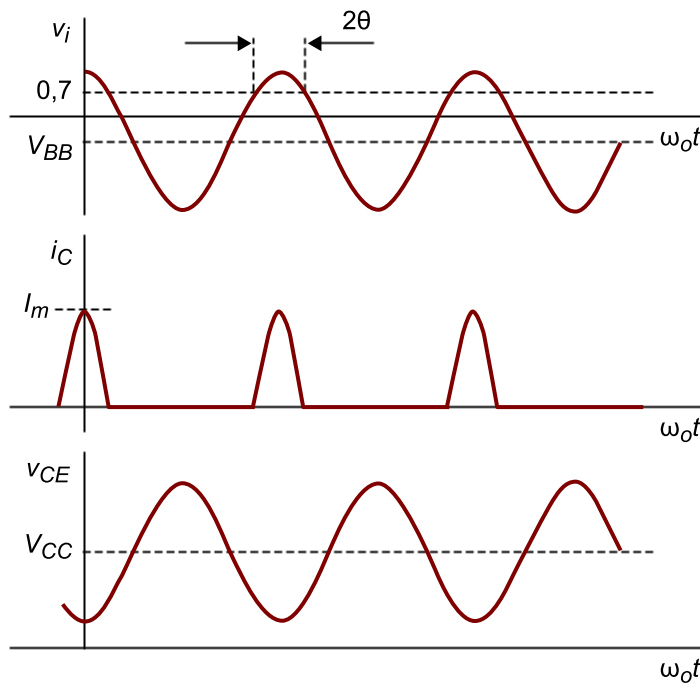
El comportamiento de este tipo de amplificadores no es lineal. Si observamos la figura 13, la ganancia se reduce rápidamente cuando disminuye el nivel de señal en la entrada hasta $V_{BB} + 0,7$, que se corta. El rendimiento de este tipo de amplificadores es del 90% para semiángulos de conducción de $\theta = 60^\circ$.

Cartagena99

CLASES PARTICULARES, TUTORÍAS TÉCNICAS ONLINE
LLAMA O ENVÍA WHATSAPP: 689 45 44 70

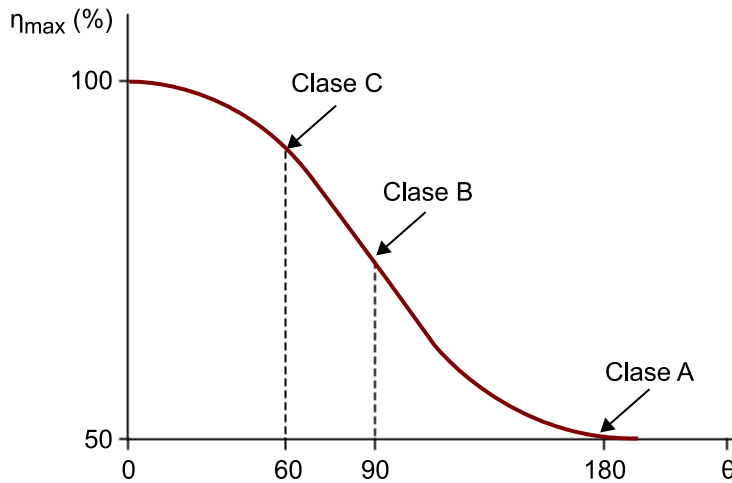
ONLINE PRIVATE LESSONS FOR SCIENCE STUDENTS
CALL OR WHATSAPP:689 45 44 70

Figura 13. Representación de la corriente y la tensión en la salida del amplificador de clase C



En la figura 14 comparamos el rendimiento máximo de los diferentes amplificadores en función del semiángulo de conducción.

Figura 14. Representación del rendimiento de los diferentes amplificadores



**CLASES PARTICULARES, TUTORÍAS TÉCNICAS ONLINE
 LLAMA O ENVÍA WHATSAPP: 689 45 44 70**

**ONLINE PRIVATE LESSONS FOR SCIENCE STUDENTS
 CALL OR WHATSAPP:689 45 44 70**

3. Filtros de radiofrecuencia

Los filtros de radiofrecuencia tienen el objetivo de permitir el paso a una determinada banda de frecuencias con un mínimo de atenuación, conocida como **banda de paso**.

En radiofrecuencia un filtro está formado por un conjunto de elementos o de cavidades resonantes acopladas. Uno de los elementos resonantes más utilizados es el circuito LC, que nos permite modelar muchos de los circuitos y obtener los parámetros de estos circuitos con facilidad. Las principales características de estos tipos de filtros son las siguientes:

- Gran margen de frecuencias de trabajo: 1 kHz - 300 GHz.
- Frecuencia de resonancia variable.
- Facilidad de ajuste.
- Capacidad de trabajar con un gran margen de potencias: pW - MW.
- Pocas pérdidas.
- Selectividad baja ($Q \approx 10 - 2.000$).
- Selectividad y ancho de banda dependen de la frecuencia de trabajo.

Las formas básicas de los filtros resonantes LC son circuitos resonantes serie y circuitos resonantes paralelo. A partir de la combinación de estas formas obtenemos filtros más complejos. Habitualmente, para el diseño de filtros se obtiene primeramente el modelo del filtro paso bajo combinando circuitos resonantes LC en forma de escalera. Posteriormente, mediante transformaciones se puede pasar a los modelos paso banda, paso alto y banda eliminada.

Los filtros lineales se caracterizan por la respuesta impulsional, $h(t)$, o su función de transferencia, $H(\omega)$, que relacionan la entrada con la salida según las expresiones 2.32 y 2.33.

$$y(t) = x(t) * h(t) \quad 2.32$$

$$Y(\omega) = X(\omega)H(\omega) \quad 2.33$$

Cavidad resonante

La cavidad resonante es un dispositivo o sistema capaz de entrar en resonancia; por lo tanto, oscila a unas frecuencias con una amplitud más grande que en las otras. Es un dispositivo formado por un espacio limitado por superficies dieléctricas, que utiliza la resonancia para seleccionar determinadas frecuencias del conjunto de ondas electromagnéticas que lo atraviesan.

CLASES PARTICULARES, TUTORÍAS TÉCNICAS ONLINE
LLAMA O ENVÍA WHATSAPP: 689 45 44 70

ONLINE PRIVATE LESSONS FOR SCIENCE STUDENTS
CALL OR WHATSAPP:689 45 44 70

Cartagena99

3.1. Filtro de Butterworth

El filtro de Butterworth es un filtro con respuesta máximamente plana, es decir, la banda de paso es plana cerca de $\omega = 0$, y solo está formado por polos.

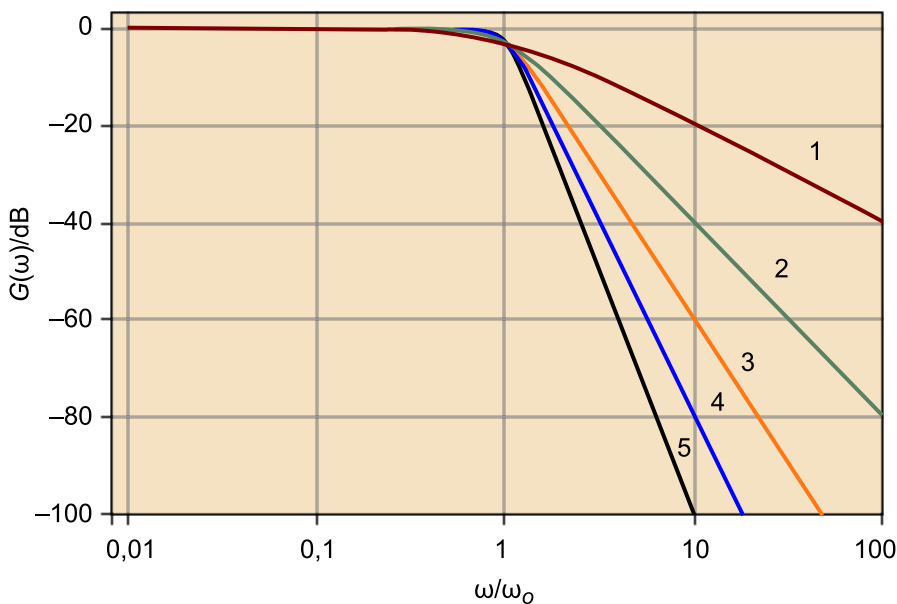
La expresión 2.34 da la función de transferencia para un filtro de Butterworth de orden n .

$$|H(\omega)|^2 = \frac{1}{1 + \left(\frac{\omega}{\omega_0}\right)^{2n}} \quad 2.34$$

donde ω_0 es la pulsación de corte (relacionada con la frecuencia de corte mediante un factor 2π).

Observamos en la figura 15, suponiendo la frecuencia de corte normalizada igual a la unidad, que cuanto mayor es el orden más estrecha es la banda de transición y más se aproxima a un filtro ideal.

Figura 15. Representación de la respuesta en frecuencia normalizada del filtro de Butterworth de diferentes órdenes



La implementación física de un filtro de Butterworth tiene una estructura como la indicada en la figura 16.

Cartagena99

CLASES PARTICULARES, TUTORÍAS TÉCNICAS ONLINE
LLAMA O ENVÍA WHATSAPP: 689 45 44 70

ONLINE PRIVATE LESSONS FOR SCIENCE STUDENTS
CALL OR WHATSAPP:689 45 44 70

3.2. Filtro de Txebixev

El filtro de Txebixev es un tipo de filtro con la banda de paso con ondulaciones, y el número de máximos y mínimos en la banda de paso es igual al orden del filtro. Es el tipo de filtro con una transición más rápida para una función de transferencia solo con polos.

Ondulación

La ondulación, o rizado, es una fluctuación que aparece sobre una magnitud constante.

La función de transferencia para un filtro de orden n es la siguiente:

$$|H(\omega)|^2 = \frac{1}{1 + \varepsilon^2 \cos\left(ncos^{-1}\left(\frac{\omega}{\omega_0}\right)\right)} \quad \text{para } \omega \leq \omega_0$$

$$|H(\omega)|^2 = \frac{1}{1 + \varepsilon^2 \cosh\left(ncosh^{-1}\left(\frac{\omega}{\omega_0}\right)\right)} \quad \text{para } \omega \geq \omega_0$$

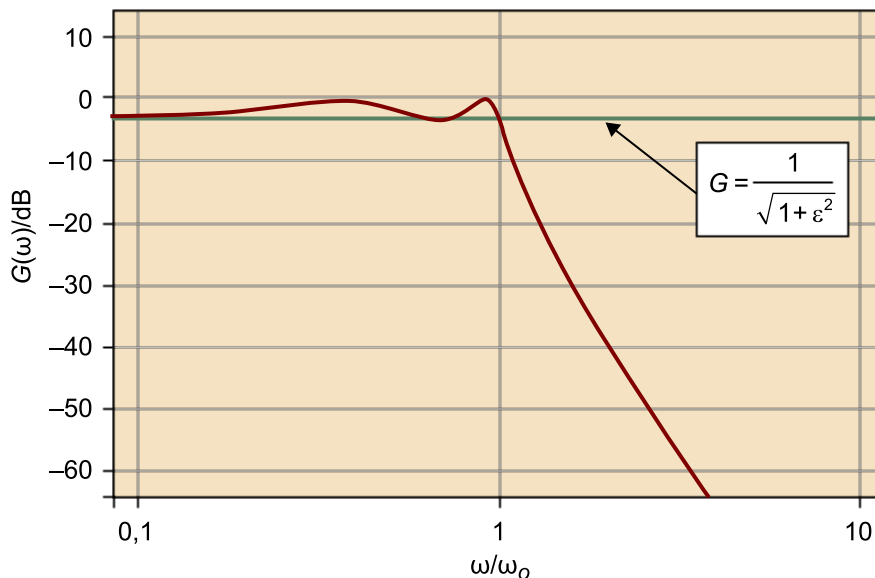
2.35

con:

- $\varepsilon = \sqrt{10^{A_{max}}/10} - 1$: factor de rizado
- ω_0 : frecuencia de corte

Observamos la ondulación en la banda de paso en el gráfico de la figura 17.

Figura 17. Representación de la respuesta en frecuencia normalizada de un filtro de Txebixev de orden 4 y factor de rizado 1

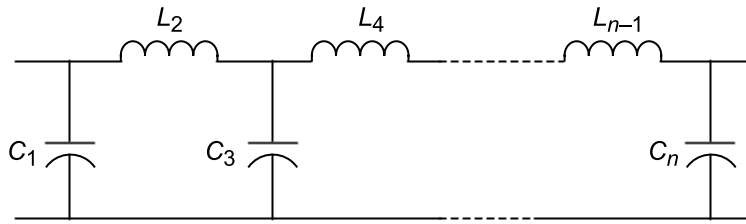


CLASES PARTICULARES, TUTORÍAS TÉCNICAS ONLINE
LLAMA O ENVÍA WHATSAPP: 689 45 44 70

ONLINE PRIVATE LESSONS FOR SCIENCE STUDENTS
CALL OR WHATSAPP:689 45 44 70

Cartagena99

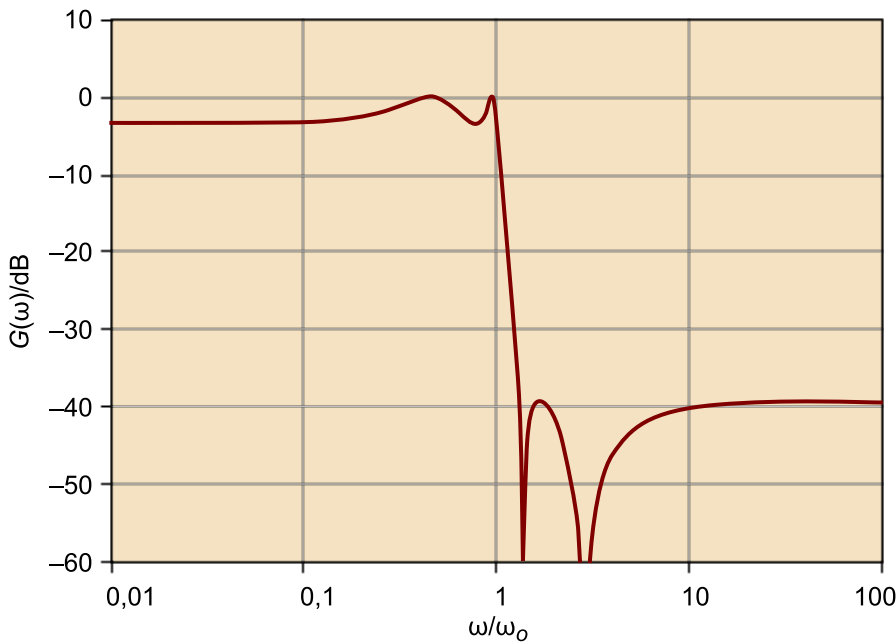
Figura 18. Implementación física de un filtro de Txebixev



3.3. Filtro de Caer o elíptico

El filtro de Caer, o elíptico, es un tipo de filtro con la banda de transición muy estrecha, y las bandas de paso y atenuada con variaciones de altura constante, y el número de máximos y mínimos en la banda de paso es igual al orden del filtro, tal como se observa en la figura 19.

Figura 19. Representación de la respuesta en frecuencia normalizada de un filtro elíptico



La función de transferencia para un filtro de Caer de orden n es la siguiente:

$$|H(\omega)|^2 = \frac{1}{1 + \varepsilon^2 R_n^2(\xi, \frac{\omega}{\omega_0})} \quad 2.36$$

Enlace de interés

Encontraréis más información sobre las funciones elípticas racionales en el artículo "Elliptic rational functions" de la wikipedia.

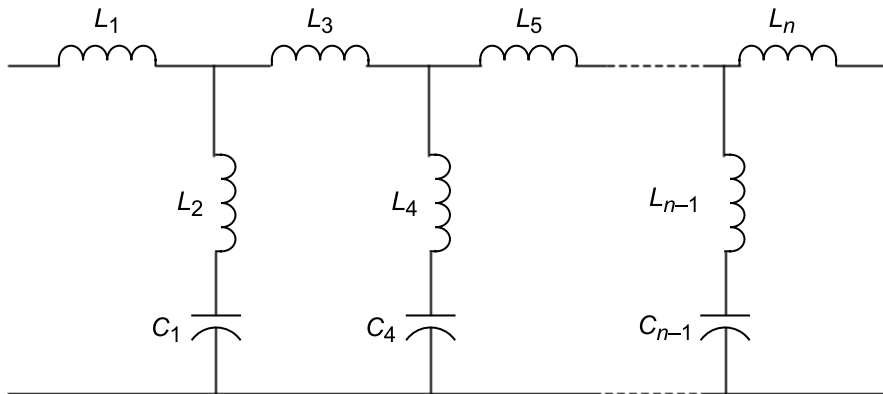


**CLASES PARTICULARES, TUTORÍAS TÉCNICAS ONLINE
LLAMA O ENVÍA WHATSAPP: 689 45 44 70**

**ONLINE PRIVATE LESSONS FOR SCIENCE STUDENTS
CALL OR WHATSAPP:689 45 44 70**

La implementación física del filtro elíptico se muestra en la figura 20.

Figura 20. Implementación física de un filtro elíptico



3.4. Consideraciones de implementación

Tal como hemos comentado, a partir de las funciones de transferencia de los filtros paso bajo normalizadas se puede obtener cualquier filtro paso bajo, paso banda, paso alto o banda eliminada, por medio de una transformación de frecuencias adecuada.

En frecuencias elevadas no se pueden construir filtros con elementos discretos y hay que simular las inductancias y capacitancias. Hay diversas opciones: una posibilidad es utilizar líneas de transmisión mediante **filtros de microcintas**, que permiten trabajar en frecuencias elevadas pero tienen un factor Q relativamente pequeño.

Los **filtros de cavidad resonante** están formados por un volumen o cavidad cerrada por una superficie conductora en el interior del cual se crea un campo electromagnético. Estos filtros nos permiten trabajar en altas frecuencias y a la vez tener un factor Q más bueno que las líneas de transmisión. Hay otros tipos de filtros utilizados en altas frecuencias, como los **filtros de onda acústica superficial** (SAW), que utilizan ondas acústicas en lugar de ondas electromagnéticas.

CLASES PARTICULARES, TUTORÍAS TÉCNICAS ONLINE
LLAMA O ENVÍA WHATSAPP: 689 45 44 70

ONLINE PRIVATE LESSONS FOR SCIENCE STUDENTS
CALL OR WHATSAPP:689 45 44 70

Cartagena99

4. Mezcladores

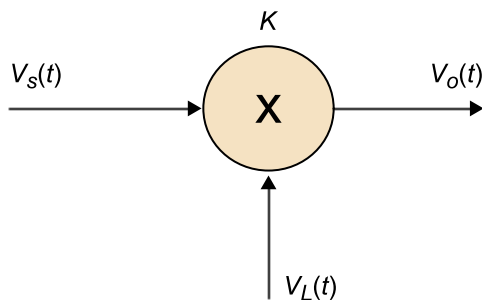
El mezclador es un circuito que se utiliza como convertidor de frecuencias tanto en el emisor como en el receptor de cualquier sistema de radiofrecuencia.

4.1. El mezclador ideal

El mezclador es un circuito no lineal que genera una señal a la salida con una tensión proporcional al producto de las tensiones a la entrada y de frecuencia igual a la suma y la diferencia de las frecuencias de las señales de entrada.

Podemos modelar el mezclador por un multiplicador como el del esquema de la figura 21.

Figura 21. Esquema de un mezclador ideal



La salida $V_o(t)$ del mezclador es proporcional al producto de las señales en las entradas $V_s(t)$ y $V_L(t)$ con una constante de proporcionalidad K .

$$V_o(t) = K V_s(t) V_L(t) \quad 2.37$$

Si suponemos que a la entrada hay dos señales sinusoidales:

$$V_s(t) = A_s \text{sen}(\omega_s t) \quad 2.38$$

**CLASES PARTICULARES, TUTORÍAS TÉCNICAS ONLINE
LLAMA O ENVÍA WHATSAPP: 689 45 44 70**

**ONLINE PRIVATE LESSONS FOR SCIENCE STUDENTS
CALL OR WHATSAPP:689 45 44 70**

Cartagena99

$$V_o(t) = \frac{K A_s A_L}{2} [\cos((\omega_s - \omega_L)t) - \cos((\omega_s + \omega_L)t)] \quad 2.41$$

Para que se puedan generar nuevas frecuencias hay que utilizar dispositivos no lineales, como los diodos y los transistores. El mezclador ideal utiliza la característica de segundo orden de los dispositivos representada en la fórmula 2.42, donde K_2 es la constante de proporcionalidad del dispositivo de segundo orden.

$$V_o(t) = K_2 (V_s(t) + V_L(t))^2 = K_2 [V_L(t)^2 + V_s(t)^2 + 2V_L(t)V_s(t)] \quad 2.42$$

De este último término saldrá la mezcla de las señales de entrada.

En radiocomunicaciones, uno de los principales usos del mezclador es rebajar la frecuencia de entrada en el receptor superheterodino. A partir de la mezcla de las señales de entrada de radiofrecuencia y del oscilador local (OL), se obtiene la frecuencia intermedia.

4.2. Parámetros del mezclador

Algunos de los parámetros que nos permiten definir el funcionamiento del mezclador son los siguientes:

a) **Frecuencia de funcionamiento.** Es el margen de frecuencias en el que puede trabajar el mezclador; se suelen dar por separado las bandas de RF, OL y FI.

b) **Ganancia de conversión (pérdidas de conversión).** Es la relación entre la potencia de la señal de salida de FI (P_{FI}) y la potencia de la señal de entrada de RF (P_{RF}). El resultado es una ganancia o unas pérdidas y se suele dar en escala logarítmica (G_C).

$$G_C(dB) = 10 \log \frac{P_{FI}}{P_{RF}} \quad 2.43$$

c) **Aislamiento.** Mide el acoplamiento entre las puertas del mezclador. Se puede definir como las pérdidas que experimenta una señal al medirla en otra puerta sin conversión de frecuencia. Debido al nivel de las señales se suele hablar de tres tipos de aislamiento:

Frecuencia intermedia

La frecuencia intermedia es la frecuencia que se obtiene en el receptor superheterodino de la mezcla de la señal obtenida de la antena con una frecuencia variable generada localmente por un oscilador local (OL) y con la cual tiene una diferencia constante. La diferencia entre las dos frecuencias es precisamente la frecuencia intermedia.



CLASES PARTICULARES, TUTORÍAS TÉCNICAS ONLINE
LLAMA O ENVÍA WHATSAPP: 689 45 44 70

ONLINE PRIVATE LESSONS FOR SCIENCE STUDENTS
CALL OR WHATSAPP: 689 45 44 70

d) Productos de intermodulación (espurios). Son el conjunto de frecuencias que aparecen en la salida, combinación de las frecuencias de la entrada aparte, de la mezcla deseada. Se suelen definir las pérdidas de conversión de los diferentes productos de intermodulación para observar la importancia que tienen. Los términos que más nos interesa conocer son los productos de tercer orden.

- **Distorsión de intermodulación de tercer orden debida a dos tonos.** Indica el grado de no-linealidad de la ganancia de conversión del mezclador. Es la distorsión que produce la presencia de una segunda señal sobre la señal de interés debido a la distorsión de tercer orden.
- **Factor de ruido**⁵. Nos indica la cantidad de ruido que introduce el mezclador y se obtiene de la manera siguiente:

$$NF(dB) = 10 \log \frac{SNR_{RF}}{SNR_{FI}} \quad 2.44$$

- **Nivel de compresión.** Es el nivel de potencia en la entrada (RF) por el que la potencia de salida (FI) se reduce 1 dB respecto al caso lineal.
- **Margen dinámico.** Es el margen de potencias en que puede trabajar el mezclador sin que se degraden sus prestaciones. La potencia inferior depende del factor de ruido, y la superior del nivel de compresión.

4.3. Circuitos mezcladores prácticos

Clasificamos los mezcladores según la ganancia o las pérdidas de conversión y según la estructura que utilicen para hacer la implementación.

Según la ganancia o las pérdidas de conversión, los clasificamos en:

1) **Mezcladores pasivos.** Generalmente se utilizan diodos como elementos no lineales y no tienen ganancia sino pérdidas de conversión (la potencia de salida es inferior a la de entrada). Los diodos más utilizados son los diodos Schottky, que pueden trabajar en un gran margen de frecuencias y ofrecen pérdidas entre 4 dB y 10 dB y una figura de ruido del mismo valor. Los diodos varactores se utilizan en la conversión superior de frecuencia por sus bajas pérdidas.

Ved también

En el subapartado 4.2 del módulo "Introducción a los sistemas de comunicaciones" se ve que los productos de tercer orden son los términos que más nos interesa conocer.

⁽⁵⁾También denominado **figura de ruido** si se expresa en dB, tal como hemos visto en el subapartado 3.2 del módulo "Introducción a los sistemas de comunicaciones".

CLASES PARTICULARES, TUTORÍAS TÉCNICAS ONLINE
LLAMA O ENVÍA WHATSAPP: 689 45 44 70

ONLINE PRIVATE LESSONS FOR SCIENCE STUDENTS
CALL OR WHATSAPP:689 45 44 70

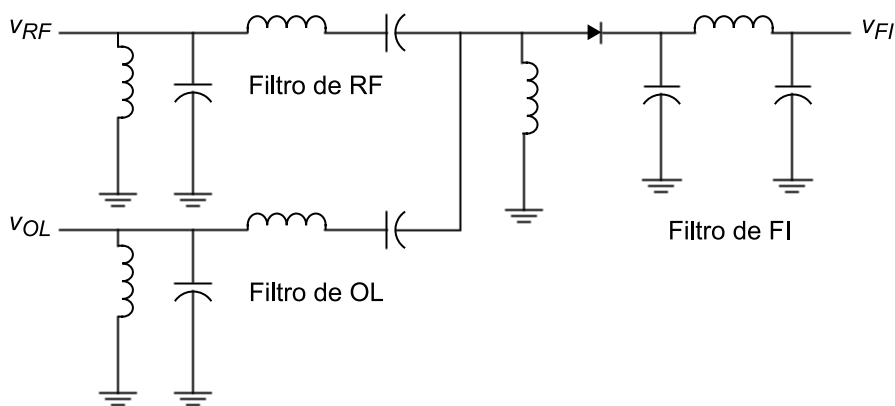
Cartagena99

transistores de efecto de campo permiten márgenes de frecuencias más elevados y productos de intermodulación con niveles muy bajos, pero en cambio presentan menos ganancias de conversión que los bipolares.

Los mezcladores también se clasifican según la estructura de implementación en:

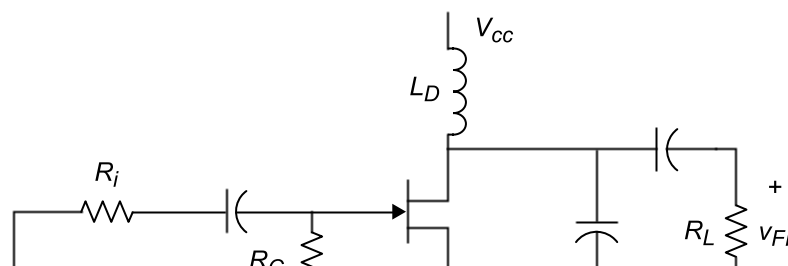
1) **Mezcladores simples.** Solo se utiliza un elemento no lineal como mezclador de señal y unos filtros para seleccionar la señal útil. Este tipo de mezcladores se utilizan en diseños a frecuencias muy altas, en los que se necesita simplicidad en el circuito, o en aplicaciones en las que sea más importante el precio que las prestaciones técnicas. En la figura 22 tenemos el esquema de un mezclador simple mediante diodos, donde observamos un único diodo mezclador, filtros a cada entrada para adaptar las impedancias y aislarlas entre sí, y un filtro paso bajo a la salida para dejar pasar la frecuencia intermedia, eliminar las frecuencias de entrada y los productos de intermodulación que se generen.

Figura 22. Implementación física de un mezclador simple mediante diodos



En la figura 23 tenemos el esquema de un mezclador simple con transistor FET.

Figura 23. Implementación física de un mezclador simple mediante un transistor MOSFET



CLASES PARTICULARES, TUTORÍAS TÉCNICAS ONLINE
LLAMA O ENVÍA WHATSAPP: 689 45 44 70

ONLINE PRIVATE LESSONS FOR SCIENCE STUDENTS
CALL OR WHATSAPP:689 45 44 70

Cartagena99

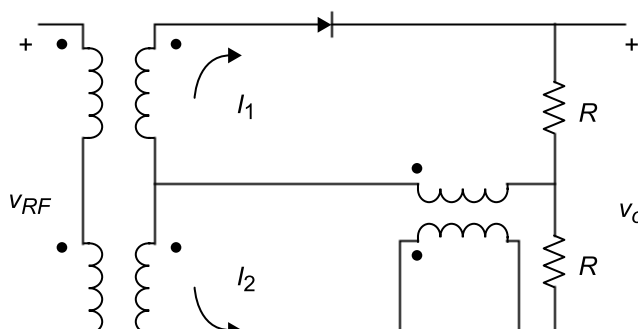
2) **Mezcladores equilibrados.** A diferencia de los mezcladores simples, en un mezclador equilibrado, para separar señales de entrada de RF y del oscilador local y evitar o eliminar los productos de intermodulación no deseados, se utilizan dos o más mezcladores simples conectados por circuitos híbridos. Así, las señales deseadas se suman en fase a la salida, y las no deseadas, en contrafase, y se consigue eliminarlas. La principal característica de estas estructuras es que suprimen los armónicos pares de OL-RF y mejoran el aislamiento OL-RF y OL-FI sin necesidad de filtros; aun así, a la salida aparece la señal de entrada de RF. La expresión de salida de la señal es la que se muestra en la ecuación 2.45.

$$\begin{aligned}
 V_o(t) &= V_{RF} \text{sen}(\omega_{RF}t) \left[\frac{1}{2} + \frac{2}{\pi} \sum_{n=0}^{\infty} \frac{\text{sen}[(2n+1)\omega_{OL}t]}{2n+1} \right] = \\
 &= \frac{V_{RF}}{2} \text{sen}(\omega_{RF}t) + \frac{V_{RF}}{\pi} \sum_{n=0}^{\infty} \frac{\cos\{[(2n+1)\omega_{OL} - \omega_{RF}]t\} - \cos\{[(2n+1)\omega_{OL} + \omega_{RF}]t\}}{2n+1}
 \end{aligned}
 \tag{2.45}$$

Observando la expresión de la señal de salida, vemos que solo genera armónicos y productos de intermodulación impares y, por lo tanto, alejados de la señal útil que se encuentra en la frecuencia $f_{FI} = f_{OL} - f_{RF}$. Para obtener la señal útil hay que aplicar un filtro paso bajo centrado en la frecuencia de FI a la salida. Observamos que en el caso de que nos interese utilizar un mezclador como este en el emisor para aumentar la frecuencia se escoge como frecuencia útil la suma de las señales de entrada.

En la figura 24 observamos el esquema de un mezclador equilibrado que utiliza dos diodos. Cuando la señal del oscilador local esté en el semiciclo positivo, conducirán los diodos y cuando esté en el semiciclo negativo, dejarán de conducir.

Figura 24. Implementación física de un mezclador equilibrado mediante diodos



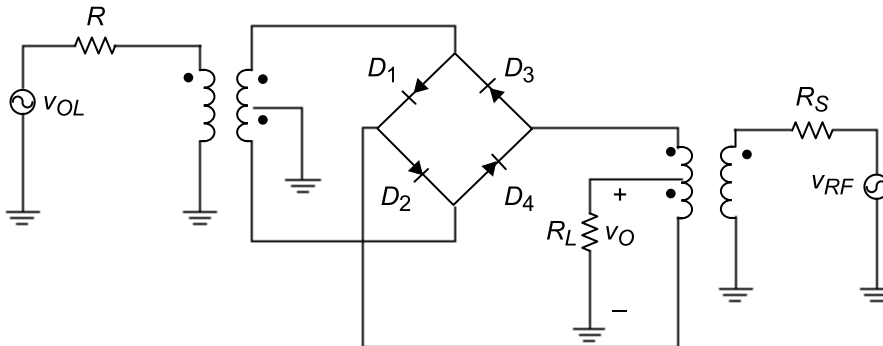
CLASES PARTICULARES, TUTORÍAS TÉCNICAS ONLINE
LLAMA O ENVÍA WHATSAPP: 689 45 44 70

ONLINE PRIVATE LESSONS FOR SCIENCE STUDENTS
CALL OR WHATSAPP: 689 45 44 70

Cartagena99

res tanto de la señal de RF como del oscilador local y aislar totalmente la salida de las dos entradas. En la figura 25 observamos el esquema de un mezclador doblemente equilibrado.

Figura 25. Implementación física de un mezclador doblemente equilibrado mediante diodos



Comprobamos que, desarrollando la tensión a la salida según las tensiones de entrada, a la salida se obtienen los términos de la ecuación 2.46.

$$\begin{aligned}
 V_o(t) &= V_{RF} \text{sen}(\omega_{RF}t) \frac{4}{\pi} \sum_{n=0}^{\infty} \frac{\text{sen}[(2n+1)\omega_{OL}t]}{2n+1} = \\
 &= \frac{2V_{RF}}{\pi} \sum_{n=0}^{\infty} \frac{\cos[(2n+1)\omega_{OL}-\omega_{RF}]t] - \cos[(2n+1)\omega_{OL}+\omega_{RF}]t}{2n+1}
 \end{aligned} \tag{2.46}$$

En frecuencias bajas se utilizan circuitos integrados con transistores bipolares como elementos activos. Debido a la complejidad que tienen, es difícil encontrar mezcladores doblemente equilibrados en frecuencias superiores a algunas decenas de gigahercios.

Ejemplo

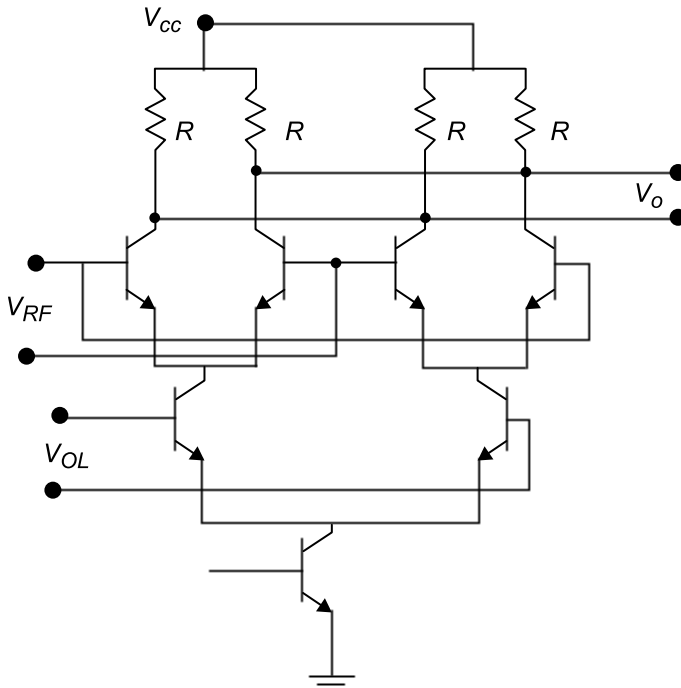
En la figura 26 observamos un ejemplo de mezclador doblemente equilibrado que utiliza amplificadores diferenciales.

CLASES PARTICULARES, TUTORÍAS TÉCNICAS ONLINE
LLAMA O ENVÍA WHATSAPP: 689 45 44 70

ONLINE PRIVATE LESSONS FOR SCIENCE STUDENTS
CALL OR WHATSAPP: 689 45 44 70

Cartagena99

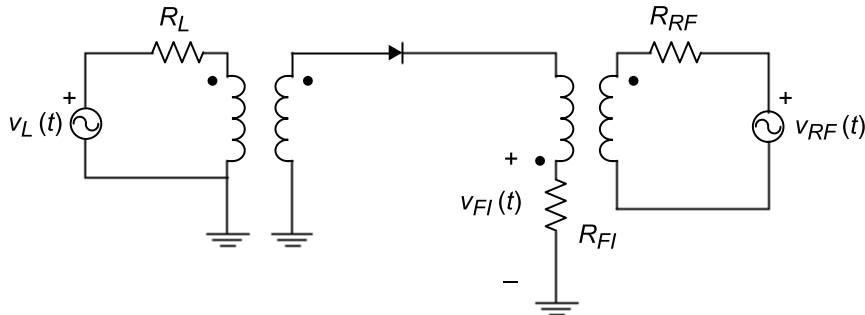
Figura 26. Implementación física de un mezclador doblemente equilibrado con amplificadores diferenciales



Actividad 1

Dado el circuito mezclador siguiente, obtened las expresiones de la ganancia de conversión y el aislamiento entre las puertas de RF-FI y OL-FI. Justificad todas las hipótesis.

Figura 27. Circuito mezclador



Datos:

$$V_L(t) = V_L \text{sign}[\cos \omega_L t] \quad 2.47$$

$$V_{RF}(t) = A(t) \cos \omega_{RF} t \quad 2.48$$

$$\omega_{RF} = k\omega_L = \omega_{RF} \quad 2.49$$

**CLASES PARTICULARES, TUTORÍAS TÉCNICAS ONLINE
LLAMA O ENVÍA WHATSAPP: 689 45 44 70**

**ONLINE PRIVATE LESSONS FOR SCIENCE STUDENTS
CALL OR WHATSAPP:689 45 44 70**



$$F(t) = \begin{cases} 1 & \cos\omega_i t > 0 \\ 0 & \cos\omega_i t < 0 \end{cases} \quad 2.52$$

$$F(t) = \frac{1}{2} + \frac{2}{\pi} \sum_{n=0}^{\infty} \frac{(-1)^n \cos(2n+1)\omega_i t}{2n+1} \quad 2.53$$

Considerad que el transformador es ideal, que las entradas están adaptadas y que $V_L \gg \max|A(t)|$. Suponed que el diodo tiene una resistencia interna r_d .



Cartagena99

CLASES PARTICULARES, TUTORÍAS TÉCNICAS ONLINE
LLAMA O ENVÍA WHATSAPP: 689 45 44 70

ONLINE PRIVATE LESSONS FOR SCIENCE STUDENTS
CALL OR WHATSAPP:689 45 44 70

5. Osciladores

Los osciladores son un subsistema muy importante en las radiocomunicaciones, tanto en el transmisor para poder generar la señal portadora, necesaria para la modulación, como en el receptor para poder trasladar la frecuencia de recepción a frecuencias más bajas.

5.1. Principio de funcionamiento del oscilador

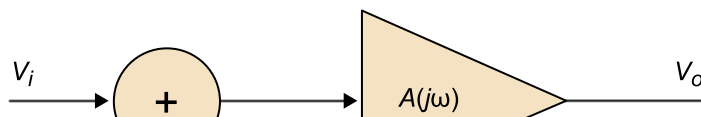
Un oscilador de radiofrecuencia es un circuito que mediante la realimentación y la amplificación de la salida obtiene una señal periódica de RF a partir de una fuente de alimentación de continua.

En general, hay tres partes en un oscilador:

- 1) **Estructura resonante** a una frecuencia cercana a la frecuencia que se quiere obtener, f_o , con un factor de calidad, Q .
- 2) **Amplificador** con una ganancia para compensar las pérdidas del circuito, formado por un elemento activo.
- 3) **Estructura de acoplamiento** de los dos elementos para ajustar el funcionamiento del oscilador a las especificaciones, principalmente en relación con la potencia, y de acoplamiento de los elementos con la carga.

Descomponemos los osciladores en dos cuadripolos conectados en forma de lazo, tal como se muestra en la figura 28: un amplificador de ganancia $A(j\omega)$ y un circuito pasivo que retroalimenta la señal con una función de transferencia $F(j\omega)$.

Figura 28. Diagrama de bloques de un oscilador



CLASES PARTICULARES, TUTORÍAS TÉCNICAS ONLINE
LLAMA O ENVÍA WHATSAPP: 689 45 44 70

ONLINE PRIVATE LESSONS FOR SCIENCE STUDENTS
CALL OR WHATSAPP:689 45 44 70

Cartagena99

La ecuación 2.54 da la función de transferencia del oscilador.

$$H(j\omega) = \frac{V_o}{V_i} = \frac{A(j\omega)}{1 - A(j\omega)F(j\omega)} \quad 2.54$$

Para que haya oscilación a una frecuencia ω_o , hace falta que la función de transferencia presente un polo en el eje imaginario o en el semiplano derecho y, por lo tanto, que se cumpla que la función de transferencia en lazo abierto, $G(j\omega)$, tenga una ganancia igual a la unidad:

$$G(j\omega_o) = A(j\omega_o)F(j\omega_o) = 1 \quad 2.55$$

es decir:

$$|A(j\omega_o)F(j\omega_o)| = 1 \quad 2.56$$

$$\arg[A(j\omega_o)F(j\omega_o)] = 0 \quad 2.57$$

5.2. Parámetros de un oscilador

Los principales parámetros que determinan las características de un oscilador son los siguientes:

a) Frecuencia de oscilación. Es la frecuencia del armónico fundamental. Esta frecuencia puede ser fija o variable. Los osciladores fijos son los llamados **osciladores patrón**, que basan la frecuencia de oscilación en un fenómeno cuántico. Por lo tanto, consideramos la mayoría de osciladores variables con cierto margen de variación o de **sintonía** para ajustar la frecuencia generada. Esta sintonía se puede hacer de manera mecánica o electrónica, de manera continua o discreta.

b) Potencia y rendimiento. La potencia de salida se define como la potencia de RF que el oscilador entrega a una carga nominal. En osciladores de bajo factor de calidad (Q) nos encontramos que en la medida de la potencia se incluye la de los armónicos y la de los espurios. El rendimiento de potencia (η) del oscilador es un parámetro importante y se mide como el cociente entre la potencia entregada a la carga (P_o) respecto a la potencia entregada por la fuente de continua (P_{DC}).

Sistema en lazo abierto y en lazo cerrado

Un sistema de control en lazo cerrado es un sistema retroalimentado. El lazo cerrado funciona de tal manera que parte de la salida se añade a la entrada para poder hacer ajustes. Los sistemas de lazo abierto no se retroalimentan y, por lo tanto, para cada entrada corresponde una salida.

CLASES PARTICULARES, TUTORÍAS TÉCNICAS ONLINE
LLAMA O ENVÍA WHATSAPP: 689 45 44 70

ONLINE PRIVATE LESSONS FOR SCIENCE STUDENTS
CALL OR WHATSAPP:689 45 44 70

Cartagena99

c) **Deriva térmica.** Son las variaciones de la frecuencia con la temperatura, debidas fundamentalmente al cambio de las características de los elementos resonantes del oscilador con la temperatura. Se mide mediante la variación absoluta o relativa de la frecuencia de oscilación con la temperatura.

d) **Estabilidad de carga**⁶. Son las variaciones de la frecuencia con la impedancia de carga debidas fundamentalmente al factor de calidad Q del circuito resonante y del acoplamiento del circuito con la carga. Se suele indicar a partir de la carga nominal y de la variación máxima de la impedancia de carga admitida para una determinada variación de frecuencia.

⁽⁶⁾En inglés, *pulling*.

e) **Estabilidad de alimentación**⁷. Es la variación de la frecuencia con la tensión de alimentación. Se define como la derivada de la frecuencia con la tensión de alimentación en el punto de trabajo de manera absoluta o relativa.

⁽⁷⁾En inglés, *pushing*.

f) **Espectro de ruido de fase.** Es el espectro de ruido que se genera en un oscilador concentrado en torno a la frecuencia fundamental. Es un ruido de baja frecuencia.

5.3. Tipo de osciladores: el oscilador de cristal

Hay varios tipos de osciladores según el tipo de estructura resonante que utilizan.

Los osciladores LC son los que tienen una red de realimentación formada por bobinas y condensadores con diferentes configuraciones. Son osciladores simples con grandes márgenes de sintonía pero con poca estabilidad y con cierto ruido de fase.

Para poder conseguir cierta estabilidad están los osciladores que utilizan circuitos resonadores de cristal de cuarzo o filtros de onda acústica superficial (SAW). Los osciladores con cristal de cuarzo, a pesar de que tienen peores prestaciones que los filtros SAW, son los más utilizados por su bajo coste y por su estabilidad a frecuencias entre 1 MHz y 300 MHz. Por encima de estas frecuencias las opciones mejores son las cavidades resonantes o las líneas de transmisión resonantes, junto con los sintetizadores de frecuencias.

Osciladores de cristal de cuarzo

The logo for Cartagena99 features the text 'Cartagena99' in a stylized, blue, serif font. The '99' is significantly larger and more prominent than the word 'Cartagena'. The text is set against a light blue background with a subtle gradient and a soft shadow effect.

CLASES PARTICULARES, TUTORÍAS TÉCNICAS ONLINE
LLAMA O ENVÍA WHATSAPP: 689 45 44 70

- - -

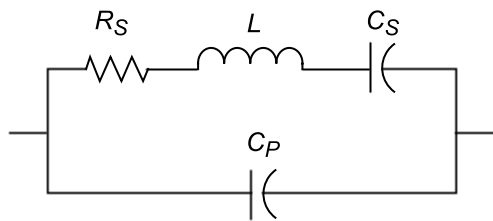
ONLINE PRIVATE LESSONS FOR SCIENCE STUDENTS
CALL OR WHATSAPP:689 45 44 70

Figura 29. Símbolo de un cristal de cuarzo



Eléctricamente, los cristales de cuarzo se pueden modelar a frecuencias cercanas a la resonancia por el circuito equivalente de la figura 30, donde C_p modela la capacidad electrostática entre las capas metalizadas del cristal y los componentes en serie modelan propiamente el cristal.

Figura 30. Circuito equivalente de un cristal de cuarzo

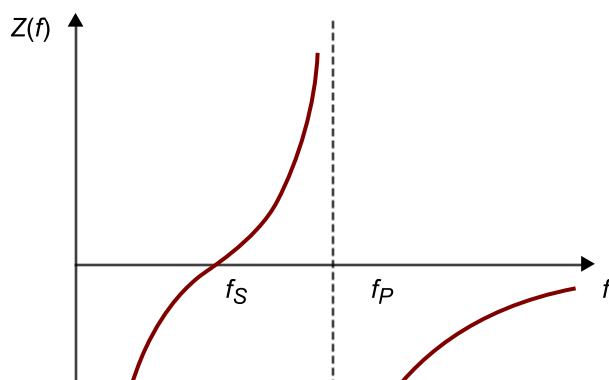


Despreciando la resistencia, la impedancia (reactancia) del cristal que se obtiene en el dominio de Laplace es la siguiente:

$$Z(s) = \frac{\frac{1}{sC_p} \left(sL + \frac{1}{sC_s} \right)}{\frac{1}{sC_p} + sL + \frac{1}{sC_s}} = \frac{1}{s(C_s + C_p)} \frac{s^2LC_s + 1}{s^2L \left(\frac{C_s C_p}{C_s + C_p} \right) + 1} \quad 2.59$$

Este modelo nos permite obtener la curva de la reactancia que se muestra en la figura 31.

Figura 31. Curva de la reactancia del cristal



**CLASES PARTICULARES, TUTORÍAS TÉCNICAS ONLINE
LLAMA O ENVÍA WHATSAPP: 689 45 44 70**

**ONLINE PRIVATE LESSONS FOR SCIENCE STUDENTS
CALL OR WHATSAPP:689 45 44 70**

Cartagena99

A bajas frecuencias el cristal es capacitivo hasta la frecuencia de resonancia f_s ; en este punto la impedancia es resistiva pura, y a partir de f_s es inductiva y se dice que resuena en paralelo con la frecuencia f_p . Esta **frecuencia de resonancia en serie** queda determinada por los parámetros del cristal mediante la ecuación 2.60, obtenida igualando la reactancia a cero.

$$f_s = \frac{1}{2\pi\sqrt{LC_s}} \quad 2.60$$

Por otro lado, la **frecuencia de resonancia en paralelo** está caracterizada por la ecuación 2.61, obtenida a partir de hacer tender la reactancia a infinito.

$$f_p = \frac{1}{2\pi\sqrt{L\frac{C_s C_p}{C_s + C_p}}} = f_s \sqrt{1 + \frac{C_s}{C_p}} \quad 2.61$$

En caso de que $C_p \gg C_s$, observamos lo siguiente:

$$f_p \cong f_s \quad 2.62$$

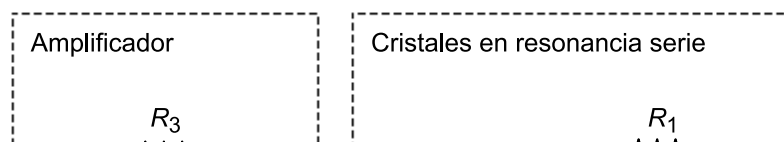
Finalmente, la resistencia serie R_s caracteriza la potencia disipada por calentamiento y permite determinar el factor de calidad Q del circuito.

$$Q = \frac{1}{2\pi f_s C_s R_s} \quad 2.63$$

Según como esté conectado el cristal al amplificador, distinguimos dos configuraciones:

1) **Oscilador de cristal resonante en serie.** Para que un oscilador resuene en serie hace falta que el cristal esté conectado a la retroalimentación del circuito en configuración serie. En la figura 32 se presenta el esquema de un oscilador en el que el cristal trabaja a la frecuencia serie (f_s).

Figura 32. Esquema de un oscilador de cristal resonante en serie



CLASES PARTICULARES, TUTORÍAS TÉCNICAS ONLINE
LLAMA O ENVÍA WHATSAPP: 689 45 44 70

ONLINE PRIVATE LESSONS FOR SCIENCE STUDENTS
CALL OR WHATSAPP:689 45 44 70

Cartagena99

La reactancia del conjunto cristal/condensador es:

$$Z(s) = \frac{1}{sC_1} + \frac{1}{sC_P} \frac{sL + \frac{1}{sC_S}}{\frac{1}{sC_P} + sL + \frac{1}{sC_S}} = \frac{C_P + C_1}{sC_P C_1} \frac{s^2 + \frac{1}{LC_S} \left(1 + \frac{C_S}{C_1 + C_P}\right)}{s^2 + \frac{1}{LC_P} + \frac{1}{LC_S}} \quad 2.64$$

Igualando la reactancia a cero, se obtiene la nueva frecuencia de resonancia serie del circuito, f'_S .

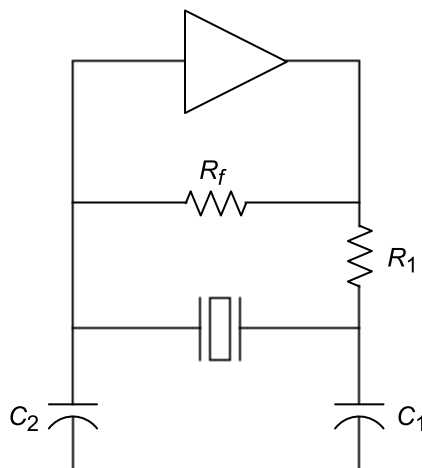
$$f'_S = f_S \sqrt{1 + \frac{C_S}{C_1 + C_P}} \approx f_S \left(1 + \frac{C_S}{2(C_1 + C_P)}\right) \quad 2.65$$

donde f_S es la frecuencia de resonancia del cristal, dada por la expresión 66.

$$f_S = \frac{1}{2\pi\sqrt{LC_S}} \quad 2.66$$

2) **Oscilador de cristal resonante en paralelo.** El oscilador excitado en modo de resonancia en paralelo tiene impedancia máxima a la frecuencia f_p . El cristal actúa como una bobina, y podemos hacer variar su frecuencia de oscilación a partir de la capacidad en paralelo con el cristal, C_L . El circuito de la figura 33 es un amplificador inversor retroalimentado con una red en π que desfasa 180° más. El cristal forma la red de retroalimentación junto con los dos condensadores que forman la capacidad en paralelo C_L .

Figura 33. Esquema de un oscilador de cristal resonante en paralelo



CLASES PARTICULARES, TUTORÍAS TÉCNICAS ONLINE
LLAMA O ENVÍA WHATSAPP: 689 45 44 70

ONLINE PRIVATE LESSONS FOR SCIENCE STUDENTS
CALL OR WHATSAPP: 689 45 44 70

Cartagena99

$$f_P = \frac{1}{2\pi} \sqrt{\frac{1}{LC_S} + \frac{1}{L(C_P + C_L)}} = f_S \sqrt{1 + \frac{C_S}{(C_P + C_L)}} \approx f_S \left(1 + \frac{C_S}{2(C_P + C_L)}\right) \quad 2.67$$

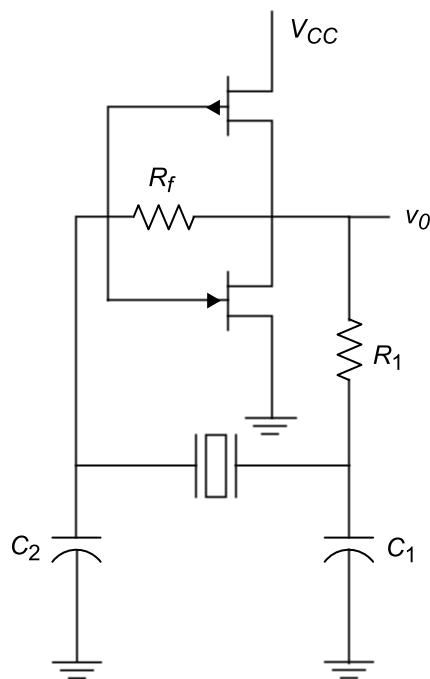
donde f_S viene dada por la expresión 2.60, y la capacidad en paralelo vale:

$$C_L = \frac{C_1 C_2}{C_1 + C_2} \quad 2.68$$

Ejemplo

El circuito de la figura 34 es un oscilador de cristal en paralelo en el que el amplificador se hace con dos transistores JFET idénticos excepto por el tipo de canal. Calcularemos la frecuencia de resonancia.

Figura 34. Esquema de un oscilador de cristal resonante en paralelo



Analizando el circuito en pequeña señal y aplicando las condiciones de las expresiones 2.56 y 2.57 nos permite obtener que la frecuencia de resonancia en paralelo tiene que valer:

$$f_P = \frac{\omega_P}{2\pi} = \frac{1}{2\pi} \sqrt{\frac{1}{L_X C_L}} \quad 2.69$$

donde L_X es la reactancia del cristal. Luego:

$$L_X = \frac{1}{\omega_C^2} \quad 2.70$$

**CLASES PARTICULARES, TUTORÍAS TÉCNICAS ONLINE
LLAMA O ENVÍA WHATSAPP: 689 45 44 70**

**ONLINE PRIVATE LESSONS FOR SCIENCE STUDENTS
CALL OR WHATSAPP:689 45 44 70**

Cartagena99

Sustituyendo L_X de 2.70 en la expresión de la impedancia 2.71, obtendremos el valor de la frecuencia de oscilación en paralelo.

$$\omega_p = \frac{1}{\sqrt{L \frac{C_S(C_P+C_L)}{C_S+C_P+C_L}}} \quad 2.72$$

5.4. Oscilador controlado por tensión (VCO)

El oscilador controlado por tensión (VCO)⁸ es un dispositivo no lineal que permite sintonizar una señal sinusoidal con una frecuencia proporcional a la tensión de entrada o tensión de control. En los VCO digitales, esta señal es cuadrada.

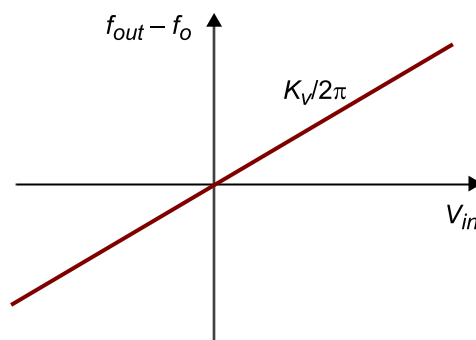
⁽⁸⁾VCO es la sigla de *voltage controlled oscillator*.

Cuando aplicamos una tensión nula a la entrada del VCO, el VCO genera una señal en la salida a una frecuencia llamada **frecuencia de oscilación libre** (f_o). Esta frecuencia se suele fijar con un circuito RC o LC. Si aumentamos o reducimos la tensión de entrada, la frecuencia de salida varía proporcionalmente en función de la ganancia de conversión, K_v , en torno a la frecuencia de oscilación libre. La relación entre la tensión de entrada y la frecuencia de salida se observa en la ecuación 2.73 y está representada gráficamente en la figura 35.

$$f_o(t) = f_o + \frac{K_v}{2\pi} V_i(t) \quad 2.73$$

donde K_v se mide en rad/(V · s).

Figura 35. Relación de la frecuencia de salida del VCO según la tensión de entrada



Actividad 2

Calculad la ganancia de conversión de un VCO que trabaja a frecuencias de entre 80 MHz

CLASES PARTICULARES, TUTORÍAS TÉCNICAS ONLINE
LLAMA O ENVÍA WHATSAPP: 689 45 44 70

ONLINE PRIVATE LESSONS FOR SCIENCE STUDENTS
CALL OR WHATSAPP:689 45 44 70

Cartagena99

6. El lazo de seguimiento de fase

Un lazo de seguimiento de fase (PLL⁹) es un sistema retroalimentado. Su objetivo principal consiste en generar una señal de salida con amplitud fija y frecuencia coincidente con la de entrada, dentro de un margen determinado.

⁽⁹⁾PPL es la sigla de *phase-locked loop*.

Su funcionamiento se basa en la comparación de la diferencia de fase entre la señal de entrada y la señal del oscilador controlada por tensión para obtener la señal de salida.

Básicamente, un lazo de seguimiento de fase genera una frecuencia de oscilación que sigue la frecuencia de la señal de entrada.

6.1. Principio de funcionamiento de un lazo de seguimiento de fase

El PLL está formado por los bloques siguientes:

- **Detector de fase.** El detector de fase obtiene una salida (V_d) que es proporcional al valor absoluto del desfase (θ) entre las señales de salida y de entrada del VCO. K_d es la constante de proporcionalidad. En algunos casos, esta etapa está constituida por un multiplicador.

$$V_d(t) = K_d |\theta_o(t) - \theta_i(t)| \quad 2.74$$

- **Filtro paso bajo.** Está destinado a la transmisión del componente de baja frecuencia de la salida del detector de fase y la eliminación del componente de alta frecuencia. Es el único elemento que se puede escoger para decidir el comportamiento del PLL. La función de transferencia ($K(\omega)$) de este elemento es la relación entre la tensión filtrada, V_f , y la tensión de salida del detector, V_d , tal como se expresa en la ecuación 2.75.

$$F(\omega) = \frac{V_f(\omega)}{V_d(\omega)} \quad 2.75$$

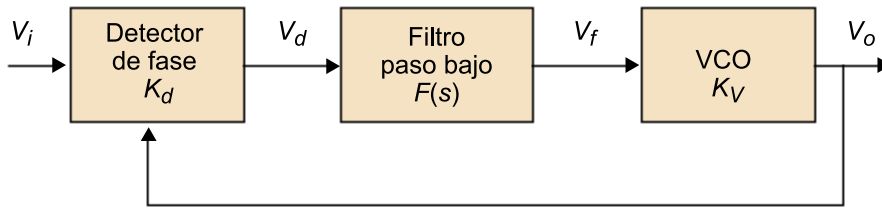
CLASES PARTICULARES, TUTORÍAS TÉCNICAS ONLINE
LLAMA O ENVÍA WHATSAPP: 689 45 44 70

ONLINE PRIVATE LESSONS FOR SCIENCE STUDENTS
CALL OR WHATSAPP:689 45 44 70

Cartagena99

Estos elementos están conectados tal como muestra la figura 36.

Figura 36. Diagrama de bloques de un PLL



El funcionamiento del sistema retroalimentado es el siguiente:

- 1) La tensión V_d se obtiene de la diferencia entre la fase de la señal de entrada V_i y la señal de salida V_o del VCO. Si V_i y V_o son señales de frecuencia diferente, la diferencia de fase que tienen se irá incrementando, y la señal V_d irá creciendo proporcionalmente al valor absoluto de esta diferencia, $f_o - f_i$.
- 2) Esta diferencia de fase entre la señal de entrada y la producida por el oscilador una vez filtrado y eliminado el componente de alta frecuencia, actúa como señal de error y se utiliza como tensión de control, $V_{\hat{f}}$ del VCO para corregir la frecuencia de salida hasta anularla.
- 3) Cuando el PLL está fuera de sintonía, es decir, cuando la frecuencia de la señal de entrada es muy alta o muy baja respecto de la señal de salida, el VCO genera una señal en la frecuencia f_o .
- 4) Se dice que el PLL está enganchado o en sintonía si $f_o = f_i$ y el error de fase es suficiente para que el VCO pueda generar una frecuencia f_o igual a f_i .

6.1.1. Clasificación de los lazos de seguimiento de fase

Podemos estructurar los PLL en dos grupos según el tipo de detector de fase que incorporen:

- 1) **PLL analógicos.** El detector de fase es un multiplicador de cuatro cuadrantes. Se utilizan esencialmente en sistemas de comunicación.
- 2) **PLL digitales.** El detector de fase es un circuito digital y entonces la señal de entrada y la de salida del oscilador controlado por tensión están conformadas

Clasificación de los multiplicadores

Los multiplicadores se clasifican por cuadrantes, es decir, las polaridades de las señales de entrada que pueden aceptar.

**CLASES PARTICULARES, TUTORÍAS TÉCNICAS ONLINE
LLAMA O ENVÍA WHATSAPP: 689 45 44 70**

**ONLINE PRIVATE LESSONS FOR SCIENCE STUDENTS
CALL OR WHATSAPP:689 45 44 70**

Cartagena99

1) **Frecuencia de oscilación libre del VCO (f_o)**. Denominada también *frecuencia de reposo*, es la frecuencia a la que oscila el VCO cuando no se aplica ninguna señal de entrada al PLL.

2) **Ganancia de conversión del detector de fase (K_d)**. Es la constante que relaciona la tensión de salida del detector de fase con la diferencia de fases entre la señal de entrada y la de salida del VCO. Se mide en V/rad.

3) **Ganancia de conversión del VCO (K_v)**. Es la constante que relaciona la desviación en frecuencia del VCO con la tensión aplicada a la entrada de control de este VCO. Se denomina también *sensibilidad del VCO*, y se mide en rad/(V · s).

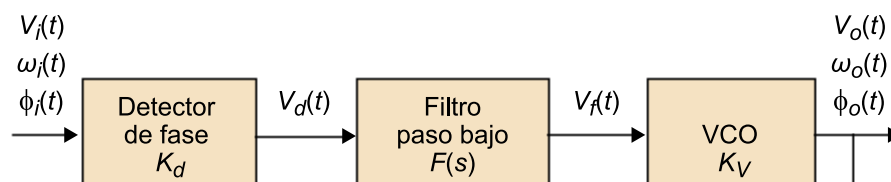
4) **Ganancia de lazo (K)**. Es el producto $K_d K_v$. Las unidades son de s^{-1} .

6.1.3. Análisis de funcionamiento de un lazo de seguimiento de fase con multiplicador

Para poder analizar el funcionamiento de un PLL definiremos los principales parámetros de interés del circuito PLL, los cuales aparecen representados en la figura 37:

- $V_i(t)$: señal de entrada o de referencia.
- $\omega_i(t)$: frecuencia angular de la señal de entrada.
- $V_o(t)$: señal de salida del VCO.
- $\omega_o(t)$: frecuencia angular de la señal de salida.
- $V_d(t)$: señal de salida del detector de fase o señal de error.
- $V_f(t)$: señal de salida del filtro paso bajo.
- $\phi(t)$: error de fase, definido como la fase resultante de la diferencia entre las fases de las señales $V_f(t)$ y $V_o(t)$.
- $\omega_o(t)$

Figura 37. Principales parámetros de un circuito PLL



CLASES PARTICULARES, TUTORÍAS TÉCNICAS ONLINE
LLAMA O ENVÍA WHATSAPP: 689 45 44 70

ONLINE PRIVATE LESSONS FOR SCIENCE STUDENTS
CALL OR WHATSAPP:689 45 44 70

Cartagena99

$$V_i(t) = \sqrt{2} A \sin \theta_i(t) = \sqrt{2} A \sin(\omega_i t + \phi_i(t)) \quad 2.77$$

a la salida obtenemos:

$$V_o(t) = \sqrt{2} \cos \theta_o(t) = \sqrt{2} \cos(\omega_o t + \phi_o(t)) \quad 2.78$$

Si suponemos que el PLL está enganchado, entonces $\omega_i = \omega_o$. Después de pasar por el detector de fase, obtendremos el producto de las señales de entrada:

$$V_d(t) = K_d V_i(t) V_o(t) = K_d 2 A \sin \theta_i(t) \cos \theta_o(t) \quad 2.79$$

$$V_d(t) = K_d A \left[\sin(\phi_i(t) - \phi_o(t)) + \sin(2\omega_o t + \phi_i(t) + \phi_o(t)) \right] \quad 2.80$$

El componente de alta frecuencia obtenido en la ecuación 2.80:

$$\sin(2\omega_o t + \phi_i(t) + \phi_o(t)) \quad 2.81$$

es eliminado al pasar por el filtro paso bajo y, por lo tanto, la señal obtenida en la salida del filtro es el resultado de la convolución del componente de baja frecuencia de la señal de entrada con la respuesta impulsional del filtro, tal como se muestra en la expresión 2.82.

$$V_f(t) = V_d(t) * f(t) = K_d A \sin(\phi_i(t) - \phi_o(t)) * f(t) \quad 2.82$$

Definimos el **error de fase** como la diferencia entre las fases de entrada y salida:

$$\phi(t) = \theta_i(t) - \theta_o(t) = \phi_i(t) - \phi_o(t) \quad 2.83$$

Dada la definición de error de fase, entonces:

$$V_f(t) = K_d A \sin \phi(t) * f(t) \quad 2.84$$

Desarrollamos la ecuación suponiendo que el filtro es causal:

CLASES PARTICULARES, TUTORÍAS TÉCNICAS ONLINE
LLAMA O ENVÍA WHATSAPP: 689 45 44 70

ONLINE PRIVATE LESSONS FOR SCIENCE STUDENTS
CALL OR WHATSAPP: 689 45 44 70

Cartagena99

$$f_o(t) = f_o + \frac{K_v}{2\pi} V_f(t) \quad 2.86$$

$$\omega_o(t) = \omega_o + K_v V_f(t) \quad 2.87$$

Teniendo en cuenta que la pulsación instantánea de una señal se define como la derivada de la fase, tenemos:

$$\omega_o(t) = \frac{d\theta_o(t)}{dt} = \omega_o + \frac{d\phi_o(t)}{dt} \quad 2.88$$

Entonces, igualando las ecuaciones 2.87 y 2.88:

$$\frac{d\phi_o(t)}{dt} = K_v V_f(t) = KA \int_0^t \text{sen}\phi(\tau) f(t-\tau) d\tau \quad 2.89$$

$$K = K_v K_d \quad 2.90$$

de donde obtenemos la variación del error de fase:

$$\frac{d\phi(t)}{dt} = \frac{d\phi_i(t)}{dt} - \frac{d\phi_o(t)}{dt} = \frac{d\phi_i(t)}{dt} - AK \int_0^t \text{sen}\phi(\tau) f(t-\tau) d\tau \quad 2.91$$

La ecuación que nos muestra la variación del error de fase según los parámetros del PLL se denomina **ecuación de funcionamiento del PLL**:

$$\frac{d\phi(t)}{dt} = \frac{d\phi_i(t)}{dt} - AK \int_0^t \text{sen}\phi(\tau) f(t-\tau) d\tau \quad 2.92$$

Cuando el PLL está enganchado, el valor $\text{sen}\phi(t)$ es muy pequeño y se puede considerar que $\text{sen}\phi(t) \approx \phi(t)$ entonces decimos que el PLL está en **fase de seguimiento**. En este caso, la ecuación de funcionamiento se convierte en una ecuación diferencial lineal que podremos resolver en el dominio transformado de Laplace.

$$\frac{d\phi(t)}{dt} - \frac{d\phi_i(t)}{dt} = -AK \int_0^t \phi(\tau) f(t-\tau) d\tau \quad 2.93$$

CLASES PARTICULARES, TUTORÍAS TÉCNICAS ONLINE
LLAMA O ENVÍA WHATSAPP: 689 45 44 70

ONLINE PRIVATE LESSONS FOR SCIENCE STUDENTS
CALL OR WHATSAPP:689 45 44 70

Cartagena99

Por lo tanto, despejando el error de fase:

$$\phi(s) = \frac{s}{s + AKF(s)} \phi_i(s) \quad 2.95$$

Si en la ecuación de funcionamiento (ecuación 2.94) sustituimos:

$$\phi(s) = \theta_i(s) - \theta_o(s) = \phi_i(s) - \phi_o(s) \quad 2.96$$

obtenemos:

$$-s\phi_o(s) = -AK\phi(s)F(s) \quad 2.97$$

$$\phi_o(s) = \frac{AKF(s)}{s} \phi(s) \quad 2.98$$

Podemos definir la **ganancia en lazo abierto**:

$$G(s) = \frac{\phi_o(s)}{\phi(s)} = \frac{AKF(s)}{s} \quad 2.99$$

La **ganancia en lazo cerrado**, o función de transferencia en lazo cerrado, es:

$$H(s) = \frac{\phi_o(s)}{\phi_i(s)} = \frac{AKF(s)}{s + AKF(s)} \quad 2.100$$

puesto que:

$$-s\phi_o(s) = -AK(\phi_i(s) - \phi_o(s))F(s) \quad 2.101$$

$$\phi_o(s) = \frac{AKF(s)}{s + AKF(s)} \phi_i(s) \quad 2.102$$

Otra función interesante es la función de transferencia del error (ecuación 2.103), que nos permitirá analizar la respuesta del PLL.



**CLASES PARTICULARES, TUTORÍAS TÉCNICAS ONLINE
LLAMA O ENVÍA WHATSAPP: 689 45 44 70**

**ONLINE PRIVATE LESSONS FOR SCIENCE STUDENTS
CALL OR WHATSAPP:689 45 44 70**

6.1.4. Márgenes de funcionamiento

Para describir el funcionamiento del PLL se utilizan un conjunto de especificaciones relativas a la adquisición y el mantenimiento del enganche. Los principales parámetros son los siguientes:

1) **Margen de mantenimiento estático**¹⁰ ($\Delta\omega_H$). Es el margen de frecuencias de entrada, si el lazo está previamente enganchado, a las que puede permanecer enganchado el PLL. Normalmente está centrado sobre la frecuencia de oscilación libre del VCO excepto cuando hay algún tipo de no-linealidad que lo limite por alguno de los márgenes. Coincide en el límite físico de frecuencias a las que puede funcionar el VCO y viene dado por la expresión 2.104.

⁽¹⁰⁾En inglés, *hold-in range*.

$$2|\Delta\omega_H| = 2K_dK_v \quad 2.104$$

2) **Marge de enganche lineal**¹¹ ($\Delta\omega_L$). Es el margen de frecuencias de entrada a partir del cual el PLL puede lograr el enganche sin superar el margen lineal del detector de fase en cierto intervalo de tiempo. Depende esencialmente de la banda pasante del filtro paso bajo.

⁽¹¹⁾En inglés, *lock-in range*.

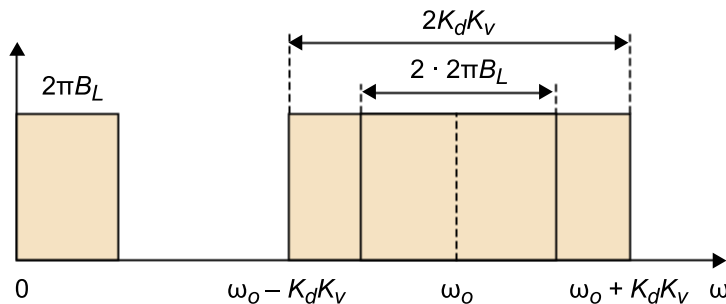
$$2|\Delta\omega_L| = 2\pi B_L \quad 2.105$$

donde B_L es el ancho de banda del filtro paso bajo. Por lo tanto:

$$2\pi B_L < K_dK_v \quad 2.106$$

En la figura 38 observamos la representación gráfica de los márgenes de funcionamiento del PLL junto con la función de transferencia del filtro.

Figura 38. Representación de los márgenes del PLL



CLASES PARTICULARES, TUTORÍAS TÉCNICAS ONLINE
LLAMA O ENVÍA WHATSAPP: 689 45 44 70

ONLINE PRIVATE LESSONS FOR SCIENCE STUDENTS
CALL OR WHATSAPP:689 45 44 70

4) **Margen de enganche no lineal**¹². Es el margen de frecuencias en el que se produce el enganche aunque se supere el margen lineal del detector de fase. Es un proceso más lento que en el caso del lineal.

(12) En inglés, *pull-in range*.

5) **Margen de mantenimiento dinámico**¹³. Es el salto instantáneo máximo de la frecuencia de entrada que se puede producir sin que se desenganche el PLL.

(13) En inglés, *pull-out range*.

6.1.5. Respuesta en régimen permanente

Suponiendo que inicialmente el PLL está enganchado a la frecuencia central del VCO, consideramos que se produce un salto de fase o un salto de frecuencia, de forma que analizaremos si el error de fase quedará acotado o bien tenderá a crecer indefinidamente.

Para analizar estos casos y obtener el error de fase final utilizamos el teorema del valor final de Laplace, que dice:

$$\lim_{t \rightarrow \infty} x(t) = \lim_{s \rightarrow 0} sX(s) \quad 2.107$$

Entonces:

$$\lim_{t \rightarrow \infty} \phi(t) = \lim_{s \rightarrow 0} s\phi(s) = \lim_{s \rightarrow 0} sH_e(s)\phi_i(s) = \lim_{s \rightarrow 0} \frac{s^2}{s + AKF(s)} \phi_i(s) \quad 2.108$$

Así pues, estudiaremos el valor del límite para el caso de un salto de fase y el de un salto de frecuencia:

1) **Salto de fase**. Si suponemos que se produce un salto de fase en la entrada del PLL de valor $\Delta\phi$, entonces transformando este salto en el dominio de Laplace, llegamos a:

$$\phi_i(s) = \frac{\Delta\phi}{s} \quad 2.109$$

$$\lim_{t \rightarrow \infty} \phi(t) = \lim_{s \rightarrow 0} \frac{s\Delta\phi}{s + AKF(s)} = \lim_{s \rightarrow 0} \frac{s\Delta\phi}{AKF(s)} \quad 2.110$$

Este límite es siempre cero excepto que el filtro tenga un cero en su origen en el dominio transformado, es decir, el filtro tiene que dejar pasar las señales

CLASES PARTICULARES, TUTORÍAS TÉCNICAS ONLINE
LLAMA O ENVÍA WHATSAPP: 689 45 44 70

ONLINE PRIVATE LESSONS FOR SCIENCE STUDENTS
CALL OR WHATSAPP: 689 45 44 70

Cartagena99

$$\phi_i(s) = \frac{\Delta\omega}{s^2} \quad 2.111$$

$$\lim_{t \rightarrow \infty} \phi(t) = \lim_{s \rightarrow 0} \frac{\Delta\omega}{s + AKF(s)} = \lim_{s \rightarrow 0} \frac{\Delta\omega}{AKF(s)} = \frac{\Delta\omega}{AKF(0)} \quad 2.112$$

El límite es cero si el filtro tiene un polo en su origen, como sucede en algunos filtros paso bajo; si no, el error de fase es proporcional al salto de frecuencia que se haya producido.

6.1.6. Características según el filtro

Tal como hemos comentado, el principal elemento de diseño del PLL es el filtro paso bajo. Según como sea este filtro varían el comportamiento y las aplicaciones del PLL. Para clasificar los PLL, definimos:

- **Orden.** Corresponde al grado del denominador de la función de transferencia en lazo cerrado, $H(s)$.
- **Tipo.** Corresponde al número de polos en su origen ($s = 0$) de la función de transferencia en lazo abierto, $G(s)$.

Recordemos la expresión de la función de transferencia del PLL en lazo cerrado:

$$H(s) = \frac{\phi_o(s)}{\phi_i(s)} = \frac{AKF(s)}{s + AKF(s)} \quad 2.113$$

Observamos que el orden del denominador de $H(s)$ es igual al orden del filtro más 1.

PLL de orden 1

El PLL de orden 1 no tiene filtro; por lo tanto, $F(s) = 1$. Sustituyendo en la función de transferencia en lazo cerrado, obtenemos la expresión 2.114.

$$H(s) = \frac{AK}{s + AK} = \frac{\omega_n}{s + \omega_n} \quad 2.114$$

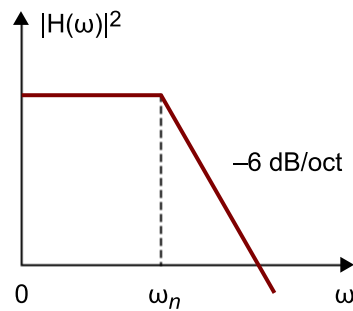
En la figura 39 tenemos representado el diagrama de Bode de la función de

CLASES PARTICULARES, TUTORÍAS TÉCNICAS ONLINE
LLAMA O ENVÍA WHATSAPP: 689 45 44 70

ONLINE PRIVATE LESSONS FOR SCIENCE STUDENTS
CALL OR WHATSAPP: 689 45 44 70

Cartagena99

Figura 39. Representación frecuencial del PLL de primer orden



Para determinar la estabilidad, buscamos el polo de la función de transferencia. Igualando el denominador a cero (2.116), obtenemos el polo:

$$s + \omega_n = 0 \quad 2.116$$

$$s = -\omega_n \quad 2.117$$

La solución (2.117) es real y negativa, por lo cual podemos indicar que el sistema es incondicionalmente estable.

La respuesta en un salto de fase tiende a compensarlo:

$$\lim_{t \rightarrow \infty} \phi(t) = \lim_{s \rightarrow 0} \frac{s \Delta \phi}{AK} = 0 \quad 2.118$$

Y en un salto de frecuencia se compensa el incremento si este incremento es pequeño, $\Delta \omega < AK$:

$$\lim_{t \rightarrow \infty} \phi(t) = \lim_{s \rightarrow 0} \frac{\Delta \omega}{AKF(s)} = \frac{\Delta \omega}{AK} \quad 2.119$$

PLL de orden 2, tipo 1

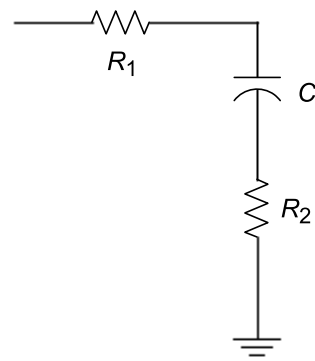
En el caso de PLL de orden 2, tipo 1, el filtro tiene un cero y un polo; una función de transferencia puede ser:

$$F(s) = \frac{1 + s\tau_2}{1 + s(\tau_1 + \tau_2)} \quad 2.120$$

CLASES PARTICULARES, TUTORÍAS TÉCNICAS ONLINE
LLAMA O ENVÍA WHATSAPP: 689 45 44 70

ONLINE PRIVATE LESSONS FOR SCIENCE STUDENTS
CALL OR WHATSAPP: 689 45 44 70

Figura 40. Esquema de un filtro pasivo de primer orden



Entonces, igualando el denominador con la forma canónica de un sistema de segundo orden, obtenemos la expresión de la función de transferencia según los parámetros normalizados ω_n (pulsación natural) y ξ (factor de amortiguamiento):

$$H(s) = \frac{AKF(s)}{s + AKF(s)} = \frac{s\omega_n(2\xi - \omega_n/K) + \omega_n^2}{s^2 + 2\xi\omega_n s + \omega_n^2} \quad 2.123$$

Factor de amortiguamiento y pulsación natural

El factor de amortiguamiento es un coeficiente que indica si el circuito resonará ($\xi = 1$) o se amortiguará a más o menos velocidad ($\xi < 1$). La pulsación natural es la frecuencia de corte del filtro.

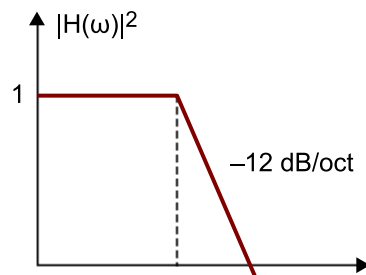
De donde se obtienen:

$$\omega_n = \sqrt{\frac{AK}{\tau_1 + \tau_2}} \quad 2.124$$

$$\xi = \frac{\omega_n}{2} \left(\tau_2 + \frac{1}{AK} \right) \quad 2.125$$

La función de transferencia se comporta como un filtro paso bajo con frecuencia de corte ω_n . En la figura 41 observamos su respuesta frecuencial.

Figura 41. Representación frecuencial del PLL de segundo orden, tipo 1



CLASES PARTICULARES, TUTORÍAS TÉCNICAS ONLINE
LLAMA O ENVÍA WHATSAPP: 689 45 44 70

ONLINE PRIVATE LESSONS FOR SCIENCE STUDENTS
CALL OR WHATSAPP:689 45 44 70



$$s_{1,2} = \omega_n \left[-\xi \pm j\sqrt{1-\xi^2} \right] \quad 2.127$$

La solución obtenida (2.127) tiene la parte real negativa ($-\xi\omega_n$), con lo que podemos inferir que el sistema es incondicionalmente estable.

La respuesta en un salto de fase tiende a compensarlo:

$$\lim_{t \rightarrow \infty} \phi(t) = \lim_{s \rightarrow 0} \frac{s\Delta\phi}{AK} = 0 \quad 2.128$$

Y en un salto de frecuencia se compensa el incremento si este incremento es pequeño, $\Delta\omega < AK$:

$$\lim_{t \rightarrow \infty} \phi(t) = \lim_{s \rightarrow 0} \frac{\Delta\omega}{AKF(s)} = \frac{\Delta\omega}{AK} \quad 2.129$$

En ambos casos la compensación es más rápida cuando $\xi = 0,707$.

PLL de orden 2, tipo 2

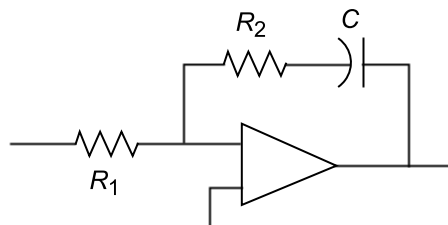
Poniendo un filtro con un cero y un polo en su origen, una función de transferencia es la de la expresión 130, que se puede implementar con el esquema del circuito de la figura 42.

$$F(s) = \frac{1 + s\tau_2}{s\tau_1} \quad 2.130$$

con las constantes τ_1 y τ_2 definidas como en el caso anterior:

$$\begin{aligned} \tau_1 &= R_1 C \\ \tau_2 &= R_2 C \end{aligned} \quad 2.131$$

Figura 42. Esquema de un filtro activo de primer orden



CLASES PARTICULARES, TUTORÍAS TÉCNICAS ONLINE
LLAMA O ENVÍA WHATSAPP: 689 45 44 70

ONLINE PRIVATE LESSONS FOR SCIENCE STUDENTS
CALL OR WHATSAPP:689 45 44 70

Cartagena99

$$H(s) = \frac{AKF(s)}{s + AKF(s)} = \frac{2\xi\omega_n s + \omega_n^2}{s^2 + 2\xi\omega_n s + \omega_n^2} \quad 2.132$$

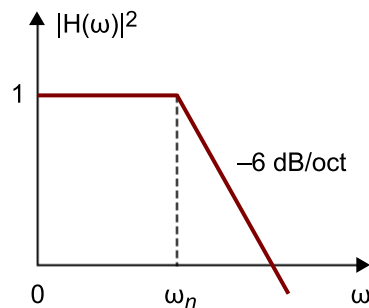
de donde se obtienen:

$$\omega_n = \sqrt{\frac{AK}{\tau_1}} \quad 2.133$$

$$\xi = \frac{\omega_n}{2} \tau_2 \quad 2.134$$

En la figura 43 tenemos representada la función de transferencia. Observamos que se comporta como un filtro paso bajo con frecuencia de corte ω_n .

Figura 43. Representación frecuencial del PLL de segundo orden, tipo 2



Para determinar la estabilidad, buscamos los polos de la función de transferencia (ecuación 2.135). Igualando el denominador a cero:

$$s^2 + 2\xi\omega_n s + \omega_n^2 = 0 \quad 2.135$$

$$s_{1,2} = \omega_n \left[-\xi \pm j\sqrt{1 - \xi^2} \right] \quad 2.136$$

La solución de la ecuación 2.136, igual que en el caso anterior, tiene la parte real negativa, con lo que podemos asegurar que el sistema es incondicionalmente estable. En este caso, la función de transferencia en lazo abierto tiene dos polos en su origen.

La respuesta en un salto de fase también tiende a compensarlo siempre:

**CLASES PARTICULARES, TUTORÍAS TÉCNICAS ONLINE
LLAMA O ENVÍA WHATSAPP: 689 45 44 70**

**ONLINE PRIVATE LESSONS FOR SCIENCE STUDENTS
CALL OR WHATSAPP:689 45 44 70**

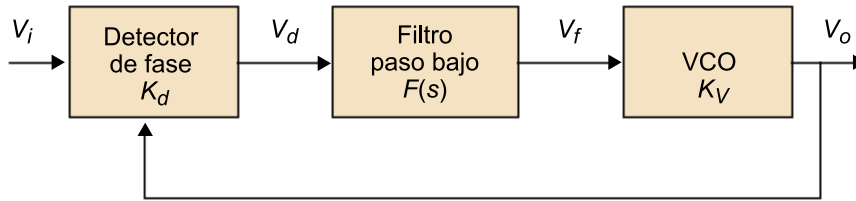
Cartagena99

El valor óptimo del amortiguamiento también se da para $\zeta = 0,707$.

Actividad 3

Tenemos el PLL de segundo orden que se muestra en la figura 44.

Figura 44. Diagrama de bloques de un PLL



Los elementos que lo forman son los siguientes:

- VCO lineal sintonizable entre 1.700 MHz y 2.000 MHz para tensiones de control entre 0 V y 12 V.
- Detector de fase analógico con un margen lineal de detección entre $-\pi/3$ y $\pi/3$, y tensiones de salida entre 0 V y 0,2 V.
- Un filtro activo formado por un operacional de ganancia máxima de 50 dB, un condensador de 10 nF, una resistencia de entrada $R_1 = 37 \text{ M}\Omega$ y resistencia de realimentación $R_2 = 70 \text{ k}\Omega$.
- Señal de entrada con amplitud: $A = 1V_{ef}$
- Función de transferencia del filtro: $F(s) = \frac{1 + s\tau_2}{s\tau_1}$

a) Obtened la función de transferencia en lazo cerrado $H(s)$ trabajando en fase de seguimiento. Indicad las suposiciones que creáis convenientes.

b) Utilizando los datos del problema, obtened la pulsación natural y el coeficiente de amortiguamiento.

6.2. El sintetizador de frecuencias

Un sintetizador de frecuencias genera una salida a una frecuencia múltiple de la frecuencia de referencia, f_r , que se puede escoger dentro de un margen de valores de manera precisa y con gran pureza espectral. El sintetizador de frecuencias más habitual se basa en el lazo PLL y utiliza divisores de frecuencia (figura 45).

Figura 45. Diagrama básico de un sintetizador con divisor



CLASES PARTICULARES, TUTORÍAS TÉCNICAS ONLINE
 LLAMA O ENVÍA WHATSAPP: 689 45 44 70

ONLINE PRIVATE LESSONS FOR SCIENCE STUDENTS
 CALL OR WHATSAPP:689 45 44 70



Si colocamos un divisor de frecuencia variable de módulo N en el lazo PLL entre la salida del VCO y la entrada del detector de fase, obtenemos que el VCO oscila con una frecuencia Nf_r , donde f_r es la frecuencia de referencia. Por lo tanto, el sintetizador genera una frecuencia de salida:

$$f_o = Nf_r \quad 2.139$$

con una **resolución** f_r . Este divisor hace de contador digital, donde la señal de salida actúa como una señal de reloj. Este divisor se puede programar para obtener un determinado margen de frecuencias con la limitación de que el máximo salto de frecuencias que se puede producir tiene que estar dentro del margen de enganche lineal, para que el PLL no deje de estar sintonizado.

El análisis del lazo se lleva a cabo haciendo el mismo desarrollo que en el caso del PLL, obteniendo la función de transferencia en lazo cerrado:

$$H(s) = \frac{\phi_o(s)}{\phi_r(s)} = N \frac{\frac{AK}{N} F(s)}{s + \frac{AK}{N} F(s)} \quad 2.140$$

Ved también

El caso del PLL se estudia en el subapartado 6.1.3 de este módulo.

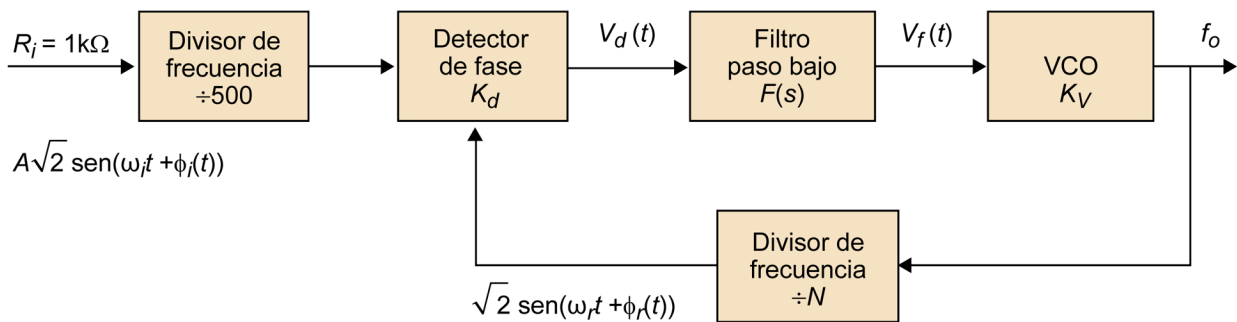
Aplicaciones de los sintetizadores de frecuencia

La principal aplicación de los sintetizadores de frecuencia se encuentra en los receptores de radio y televisión, en los que forman el bloque de entrada que genera la señal del oscilador local. Con ello se consigue la señal de frecuencia intermedia.

Actividad 4

Tenemos un sintetizador de frecuencias con el modelo lineal de la figura 46. En la entrada hay una señal de frecuencia $f_i = 5$ MHz y de potencia $P_i = 0$ dBm, con $K_v = 200\pi$ rad/(V · s).

Figura 46. Diagrama de bloques de un sintetizador



a) Calculad la función de transferencia en lazo cerrado, $H(s) = \phi_o(s) / \phi_i(s)$



CLASES PARTICULARES, TUTORÍAS TÉCNICAS ONLINE
LLAMA O ENVÍA WHATSAPP: 689 45 44 70

- - -

ONLINE PRIVATE LESSONS FOR SCIENCE STUDENTS
CALL OR WHATSAPP:689 45 44 70

6.3. Aplicaciones del lazo de seguimiento de fase

Los PLL tienen muchas aplicaciones, relacionadas todas ellas con su principio de funcionamiento, basado en el hecho de que:

- pueden generar armónicos de una frecuencia de referencia, y
- actúan como un filtro de banda estrecha que sigue la frecuencia de la señal de entrada.

Las principales aplicaciones de los PLL en el área de las radiocomunicaciones son las siguientes:

- Demodulaciones de señales en FM y FSK.
- Generación de osciladores estables.
- Sintetizadores de frecuencia.
- Filtros de seguimiento.
- Recuperación del reloj en transmisiones digitales.
- Recepción de señales satélite de satélites no geostacionarios.

También tienen aplicaciones en otras áreas diferentes de las comunicaciones radio:

- Sintonizadores de televisión y radio.
- Circuitos de sincronismo por barrido horizontal y vertical en receptores de televisión.
- Control de la velocidad de motores de continua.



**CLASES PARTICULARES, TUTORÍAS TÉCNICAS ONLINE
LLAMA O ENVÍA WHATSAPP: 689 45 44 70**

**ONLINE PRIVATE LESSONS FOR SCIENCE STUDENTS
CALL OR WHATSAPP:689 45 44 70**

7. Modulaciones analógicas

Las señales que se transmiten en un sistema de comunicaciones son señales con espectro limitado, de banda limitada. Estas señales se pueden transmitir de dos maneras: en banda base o bien modulando una señal portadora.

La transmisión en banda base se utiliza en sistemas que trabajan sobre líneas de transmisión, como son las redes informáticas. En radiocomunicaciones se utilizan las señales moduladas para transmitir la información.

La **modulación** se define como el conjunto de técnicas utilizadas para transportar información sobre una señal portadora, típicamente una onda sinusoidal.

La modulación consiste en alterar alguno de los parámetros de la señal portadora según las variaciones de la señal moduladora, que es la información que queremos transmitir. En las modulaciones analógicas, la señal portadora es una señal sinusoidal en la que se modifican algunos de sus tres parámetros fundamentales: la amplitud, la frecuencia o la fase.

En el ámbito frecuencial, una modulación consiste en una traslación del espectro banda base de la información hacia el entorno de una frecuencia más alta llamada *frecuencia portadora*. De este modo obtenemos un aprovechamiento mejor del canal de comunicación, lo cual permite transmitir más información de manera simultánea y protegerla de posibles interferencias y ruidos.

Hay dos tipos de modulaciones analógicas: las lineales y las angulares. Las lineales son modulaciones muy simples pero muy sensibles al ruido; en cambio, las modulaciones angulares mejoran en cuanto a ruido pero son más complejas.

7.1. Modulaciones analógicas lineales

CLASES PARTICULARES, TUTORÍAS TÉCNICAS ONLINE
LLAMA O ENVÍA WHATSAPP: 689 45 44 70

ONLINE PRIVATE LESSONS FOR SCIENCE STUDENTS
CALL OR WHATSAPP:689 45 44 70

Cartagena99

Una señal modulada en amplitud se puede expresar como una señal con amplitud variable ($A(t)$) y frecuencia (ω_c) y fase (ϕ) constantes:

$$s(t) = A(t)\cos(\omega_c t + \phi) \quad 2.141$$

Veremos tres tipos de modulaciones lineales dependiendo de cómo sea la variación de la amplitud: la modulación de amplitud (AM), la modulación en doble banda lateral (DBL) y la modulación en banda lateral única (BLU).

7.1.1. Modulación de amplitud

La modulación de amplitud o modulación AM (con portadora) es una modulación pensada para transmisión comercial, por lo que interesa que el receptor sea cuanto más simple mejor. Además de la información se transmite la señal portadora para que la demodulación sea más simple.

Si definimos:

- **señal moduladora** como la señal que queremos transmitir, en que este mensaje $x(t)$ es una señal en banda base;
- **señal portadora** como la señal que nos indica la frecuencia a la que queremos trasladar la señal moduladora, expresada como $A\cos(\omega_c t)$, y
- **señal modulada**, $s(t)$, resultado de la modulación,

entonces, la señal modulada en AM convencional se puede expresar de la manera siguiente:

$$s(t) = A[1 + mx(t)]\cos(\omega_c t) \quad 2.142$$

donde m es el índice de modulación:

$$m \leq 1 \quad 2.143$$

para asegurar que:

$$A[1 + mx(t)] \geq 0 \quad 2.144$$

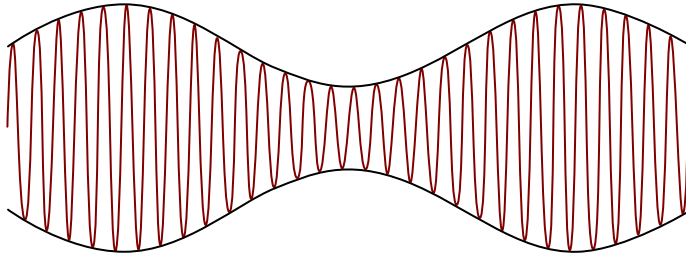
CLASES PARTICULARES, TUTORÍAS TÉCNICAS ONLINE
LLAMA O ENVÍA WHATSAPP: 689 45 44 70

- - -

ONLINE PRIVATE LESSONS FOR SCIENCE STUDENTS
CALL OR WHATSAPP:689 45 44 70

Cartagena99

Figura 47. Señal modulada en AM con la señal moduladora sinusoidal y $m = 0,5$ en el dominio temporal

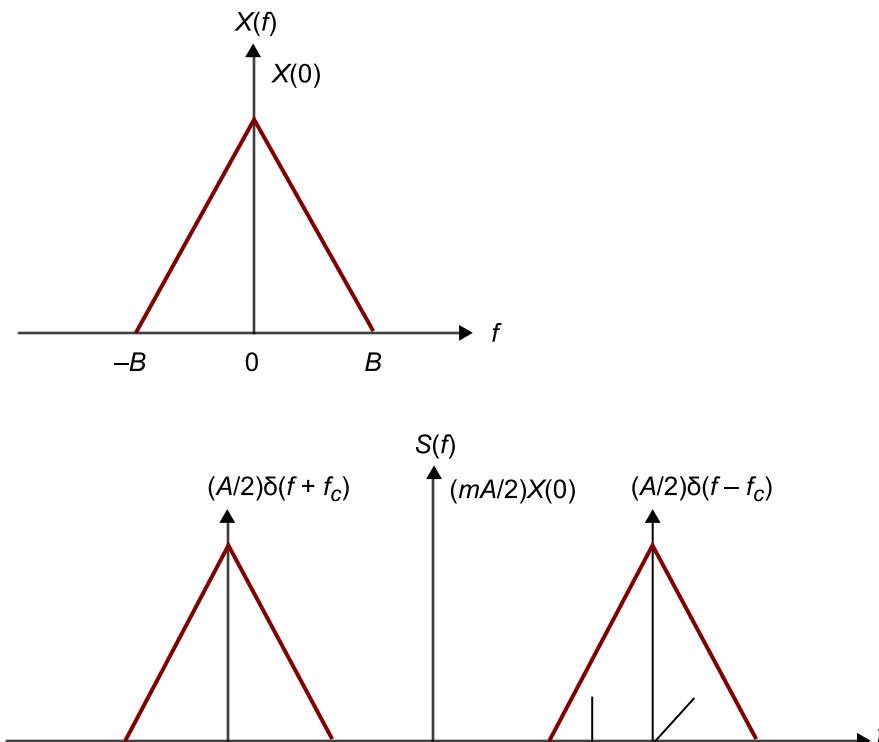


El espectro de la señal modulada se expresa según la ecuación 146.

$$S(f) = \frac{A}{2}[\delta(f - f_c) + \delta(f + f_c)] + \frac{mA}{2}[X(f - f_c) + X(f + f_c)] \quad 2.145$$

Si $x(t)$ es una señal banda base con espectro triangular y ancho de banda B , el espectro estará formado por el mensaje trasladado a las frecuencias $\pm f_c$ y por un par de deltas en estas frecuencias que representan la señal portadora, tal como se observa en la figura 48.

Figura 48. Esquema del espectro de una señal en banda base, $X(f)$, y de la señal modulada en AM, $S(f)$



**CLASES PARTICULARES, TUTORÍAS TÉCNICAS ONLINE
LLAMA O ENVÍA WHATSAPP: 689 45 44 70**

**ONLINE PRIVATE LESSONS FOR SCIENCE STUDENTS
CALL OR WHATSAPP:689 45 44 70**

Cartagena99

La señal modulada en AM tiene un ancho de banda de transmisión de $B_T = 2B$. La potencia transmitida, suponiendo que la señal moduladora es de media nula, es la que se obtiene:

$$P_T = \frac{A^2}{2} [1 + m^2 \overline{x^2(t)}] = \frac{A^2}{2} [1 + m^2 P_x] \quad 2.146$$

Por lo tanto, la potencia correspondiente a la portadora (P_C) y a las bandas laterales (P_{BL}) vale:

$$P_C = \frac{A^2}{2}, \quad P_{BL} = \frac{A^2 m^2 \overline{x^2(t)}}{2} \quad 2.147$$

que nos permite observar, a partir de la eficiencia (η), que la mayor parte de la potencia transmitida no lleva información:

$$\eta = \frac{P_{BL}}{P_C + 2P_{BL}} = \frac{m^2 \overline{x^2(t)}}{2 + 2m^2 \overline{x^2(t)}} \leq 25\% \quad 2.148$$

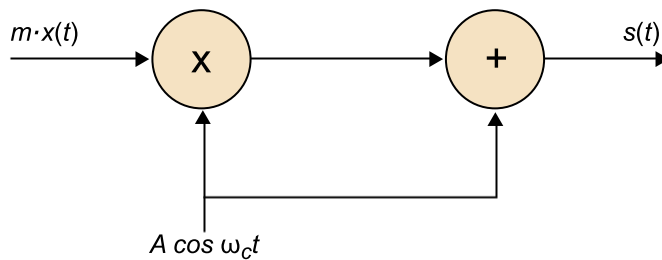
Moduladores de AM

La operación básica de los moduladores es la multiplicación de las señales portadora y moduladora (figura 49). Podemos hacer esta multiplicación a partir de un mezclador equilibrado utilizando la característica no lineal de algunos dispositivos.

Ved también

El mezclador equilibrado se estudia en el subapartado 4.3 de este módulo.

Figura 49. El esquema del modulador AM por mezcla



Demoduladores de AM

La demodulación de AM puede ser mediante detectores coherentes y un filtro paso bajo, pero tal como hemos comentado, AM es interesante por su simplicidad en la detección, por lo cual se utilizan detectores no coherentes que no

Detector coherente

El detector coherente o sín-



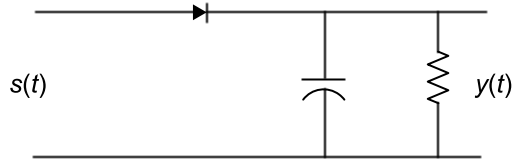
CLASES PARTICULARES, TUTORÍAS TÉCNICAS ONLINE
LLAMA O ENVÍA WHATSAPP: 689 45 44 70

- - -

ONLINE PRIVATE LESSONS FOR SCIENCE STUDENTS
CALL OR WHATSAPP:689 45 44 70

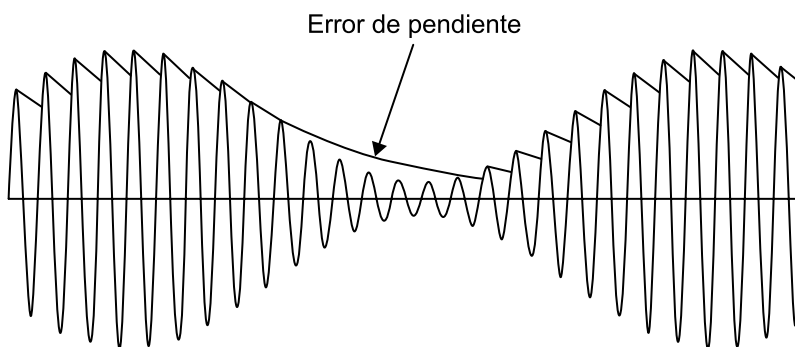
comportará como un detector de AM. El detector de envoltura está formado por un rectificador (de media onda o de onda completa) y un filtro paso bajo, tal como se observa en el esquema de la figura 50.

Figura 50. Esquema de un rectificador mediante un diodo y un filtro paso bajo RC



El funcionamiento es simple: durante los ciclos positivos, el condensador se carga de manera rápida por el diodo hasta llegar al valor de pico y, durante los ciclos negativos, el condensador se descarga lentamente por la resistencia hasta llegar al ciclo positivo siguiente. Si la constante de tiempo del filtro RC es baja, se produce un rizado, pero si lo aumentamos demasiado, es posible que el detector no pueda seguir las variaciones de la envoltura, tal como se ve en la figura 51.

Figura 51. Funcionamiento del detector de envoltura cuando RC es grande



**CLASES PARTICULARES, TUTORÍAS TÉCNICAS ONLINE
LLAMA O ENVÍA WHATSAPP: 689 45 44 70**

**ONLINE PRIVATE LESSONS FOR SCIENCE STUDENTS
CALL OR WHATSAPP:689 45 44 70**

Cartagena99

Ejemplo

Cálculo de la constante de tiempo mínima del filtro paso bajo para la detección de un tono en la frecuencia ω_m . La señal moduladora y la derivada de esta señal son:

$$V_m(t) = A[1 + m\cos(\omega_m t)] \quad 2.149$$

$$\frac{dV_m(t)}{dt} = A m \omega_m \sin(\omega_m t) \quad 2.150$$

El condensador, cuando está cargado a la tensión V_m se descarga según la expresión:

$$V(t) = V_m \cdot e^{-t/RC} \quad 2.151$$

$$\frac{dV(t)}{dt} = -\frac{V_m}{RC} \cdot e^{-t/RC} \quad 2.152$$

Para que la detección sea correcta, se tiene que cumplir que la derivada de la función de descarga del condensador en valor absoluto sea más grande que la derivada de la envolvente:

$$\frac{|A[1 + m\cos(\omega_m t)]|}{RC} \geq |A m \omega_m \sin(\omega_m t)| \quad 2.153$$

$$RC \leq \frac{|A[1 + m\cos(\omega_m t)]|}{|A m \omega_m \sin(\omega_m t)|} \quad 2.154$$

El mínimo valor de la constante RC se consigue cuando $\omega_m t = 90^\circ$. Por lo tanto:

$$RC \leq \frac{1}{m\omega_m} \quad 2.155$$

Habitualmente se utiliza una solución de compromiso, que es diseñar la constante RC según la expresión siguiente:

$$RC \leq \frac{1}{f_m} \quad 2.156$$

7.1.2. Modulación en doble banda lateral

La modulación en doble banda lateral (DBL) con portadora suprimida permite eliminar la portadora, de forma que mejora su eficiencia en potencia. Su expresión es:

$$s(t) = Ax(t)\cos(\omega_c t) \quad 2.157$$

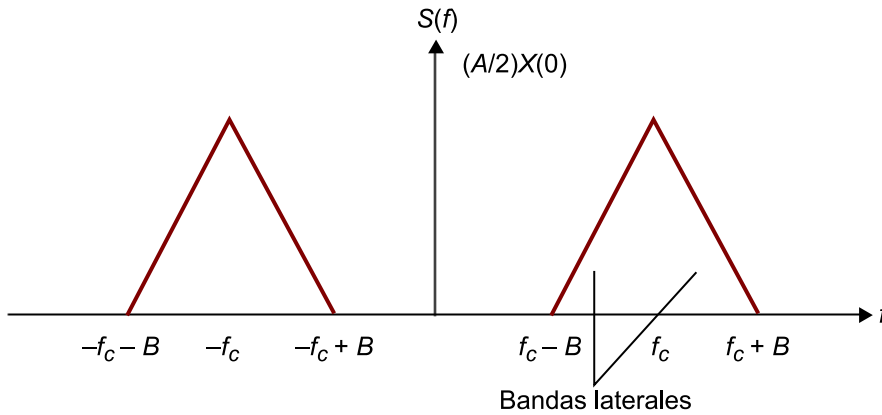
En el espectro de la señal modulada ya no aparecen los deltas de la señal por

**CLASES PARTICULARES, TUTORÍAS TÉCNICAS ONLINE
LLAMA O ENVÍA WHATSAPP: 689 45 44 70**

**ONLINE PRIVATE LESSONS FOR SCIENCE STUDENTS
CALL OR WHATSAPP:689 45 44 70**

Cartagena99

Figura 52. Esquema del espectro de una señal modulada en DBL teniendo en cuenta el espectro de la señal en banda base, $X(f)$, de la figura 48



El ancho de banda de transmisión es el mismo que en AM, $B_T = 2B$. La potencia de transmisión:

$$P_T = 2P_{BL} = \frac{A^2}{2} \overline{x^2(t)} = \frac{A^2}{2} P_x \quad 2.159$$

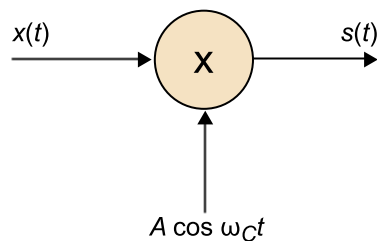
La eficiencia en este caso mejora mucho respecto de AM:

$$\eta = \frac{P_{BL}}{2P_{BL}} = 50\% \quad 2.160$$

Moduladores de DBL

El modulador DBL es el más básico y está formado por un circuito mezclador (figura 53) como los que hemos descrito en el subapartado 4.3 utilizando la característica no lineal de algunos dispositivos.

Figura 53. Esquema básico de un modulador de DBL



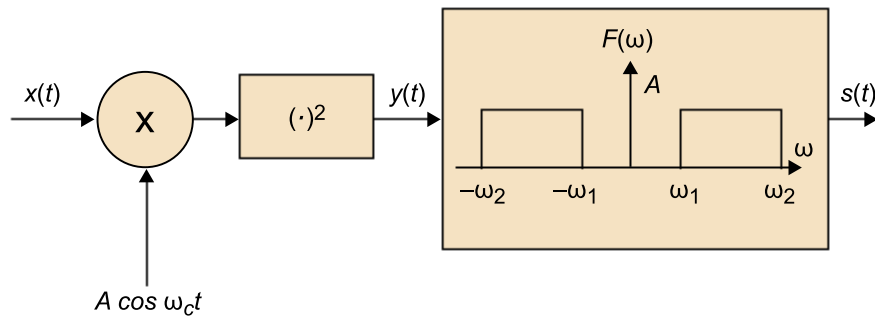
Ejemplo de modulador DBL



CLASES PARTICULARES, TUTORÍAS TÉCNICAS ONLINE
 LLAMA O ENVÍA WHATSAPP: 689 45 44 70

ONLINE PRIVATE LESSONS FOR SCIENCE STUDENTS
 CALL OR WHATSAPP:689 45 44 70

Figura 54. Esquema básico de un modulador de DBL



Primeramente calculamos la señal antes de pasar por el filtro:

$$y(t) = [x(t) + A \cos(\omega_c t)]^2 = \left[\frac{A^2}{2} + x^2(t) \right] + 2Ax(t)\cos(\omega_c t) + \frac{A^2}{2} \cos(2\omega_c t) \quad 2.161$$

Observamos que aparecen tres componentes: un término de baja frecuencia, un término a la frecuencia portadora, ω_c , y un tercer término al doble de la frecuencia portadora. El filtro $F(\omega)$ tiene que eliminar los términos no deseados, y por lo tanto, las frecuencias de corte del filtro:

$$\omega_1 = \omega_c - 2\pi B \quad 2.162$$

$$\omega_2 = \omega_c + 2\pi B \quad 2.163$$

Luego, la señal modulada es:

$$s(t) = 2Ax(t)\cos(\omega_c t) \quad 2.164$$

Por lo tanto:

$$A = 1/2 \quad 2.165$$

Para que el filtro pueda eliminar totalmente el término de frecuencia $2\omega_c$, hace falta que la portadora cumpla la condición siguiente:

$$\omega_c \geq 3 \cdot 2\pi B = 6\pi B \quad 2.166$$

Demoduladores de DBL

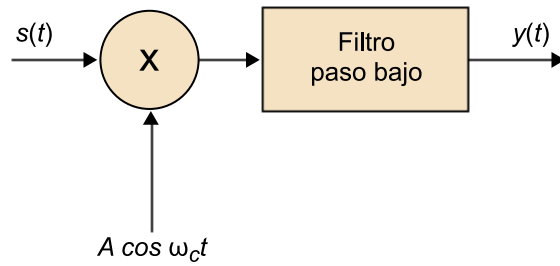
El demodulador de DBL no puede ser un detector de envolvente como en AM puesto que la envolvente no tiene la forma de la señal moduladora. Para poder determinar la señal moduladora necesitamos un detector coherente como el que se muestra en la figura 55.

CLASES PARTICULARES, TUTORÍAS TÉCNICAS ONLINE
LLAMA O ENVÍA WHATSAPP: 689 45 44 70

ONLINE PRIVATE LESSONS FOR SCIENCE STUDENTS
CALL OR WHATSAPP: 689 45 44 70

Cartagena99

Figura 55. Esquema básico de un detector coherente o síncrono



Primeramente se mezcla con la señal portadora; el resultado es un componente de banda base y otro a $2\omega_c$:

$$Ax(t)\cos^2(\omega_c t) = \frac{Ax(t)}{2}[1 + \cos(2\omega_c t)] \quad 2.167$$

Después, con el filtro se elimina el componente de alta frecuencia, y a la salida resulta una señal proporcional a la señal banda base, $x(t)$:

$$y(t) = \frac{A}{2}x(t) \quad 2.168$$

El problema del detector coherente es que hay que sincronizar el receptor; por lo tanto, la portadora se tiene que poder recuperar a partir de la señal recibida.

7.1.3. Modulación en banda lateral única

La modulación en banda lateral única (BLU) se obtiene de eliminar una de las bandas laterales del espectro de DBL; por lo tanto, la señal modulada corresponde exactamente a la señal banda base, con inversión o sin ella, trasladada a una frecuencia superior.

En la figura 56 tenemos una modulación en BLS, pero del mismo modo se podría obtener la modulación en BLI.

Figura 56. Esquema del espectro de una señal modulada en BLS

$$S(f) \uparrow (A/2)X(f)$$

CLASES PARTICULARES, TUTORÍAS TÉCNICAS ONLINE
LLAMA O ENVÍA WHATSAPP: 689 45 44 70

ONLINE PRIVATE LESSONS FOR SCIENCE STUDENTS
CALL OR WHATSAPP:689 45 44 70

Cartagena99

En este caso el ancho de banda es la mitad, $B_T = B$. La potencia transmitida, como es evidente, es la mitad de la DBL:

$$P_T = P_{BL} = \frac{1}{4} A^2 P_x \quad 2.169$$

Luego, la eficiencia es máxima:

$$\eta = \frac{P_{BL}}{P_{BL}} = 100\% \quad 2.170$$

Por lo tanto, es más eficiente en ancho de banda y potencia.

La expresión de la señal modulada en BLU es la de la expresión 2.172, con signo (-) en el caso de BLS y signo (+) en el caso de BLI:

$$s(t) = \frac{A}{2} [x(t)\cos\omega_c t \mp \hat{x}(t)\sin\omega_c t] \quad 2.171$$

donde $\hat{x}(t)$ es la transformada de Hilbert de $x(t)$ y $\hat{X}(\omega)$ es su transformada de Fourier:

$$\hat{X}(\omega) = H(\omega)X(\omega) \quad 2.172$$

donde $H(\omega)$ corresponde a la función de transferencia del transformador de Hilbert definida en la expresión 2.173.

$$H(\omega) = -j \cdot \text{sgn}(\omega) \quad 2.173$$

Moduladores de BLU

El proceso de modulación en BLU se obtiene de eliminar una de las bandas laterales del espectro en DBL. El resultado es una señal desplazada a un lado de la frecuencia portadora. Una de las maneras de obtener una modulación en BLU es eliminando una de las bandas laterales por desplazamiento de fase entre dos señales moduladas en DBL utilizando señales moduladoras y portadoras en cuadratura, tal como se muestra en la figura 57.

Transformada de Hilbert

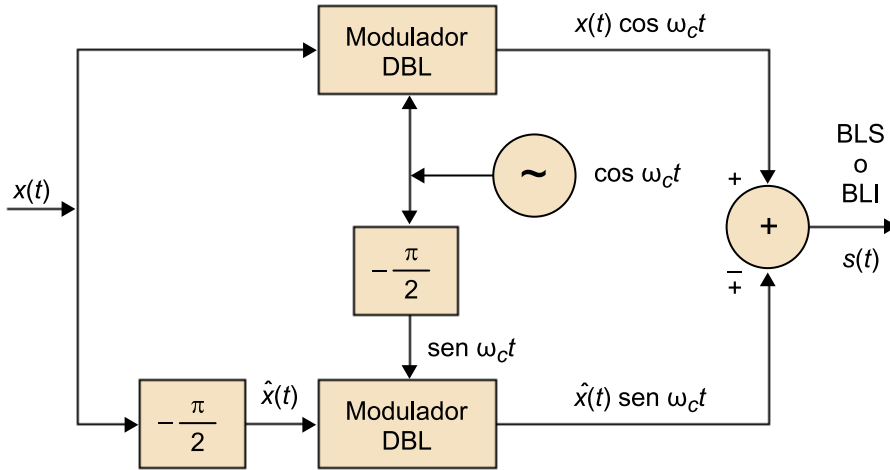
La transformada de Hilbert de una señal se obtiene introduciendo un cambio de fase de $\pi/2$ en todos los componentes espectrales de la señal.

CLASES PARTICULARES, TUTORÍAS TÉCNICAS ONLINE
LLAMA O ENVÍA WHATSAPP: 689 45 44 70

ONLINE PRIVATE LESSONS FOR SCIENCE STUDENTS
CALL OR WHATSAPP:689 45 44 70

Cartagena99

Figura 57. Esquema de un modulador de BLU en cuadratura



Demoduladores de BLU

Como demodulador de BLU hay que utilizar detección síncrona, como se muestra en la figura 55. Primeramente, la señal modulada se mezcla con la señal portadora, y resulta la expresión siguiente:

$$[x(t)\cos\omega_c t \mp \hat{x}(t)\text{sen}\omega_c t]\cos\omega_c t = \frac{x(t)}{2}[1 + \cos 2\omega_c t] \mp \frac{\hat{x}(t)}{2}\text{sen}2\omega_c t \quad 2.174$$

Después, con el filtro paso bajo se eliminan los componentes de alta frecuencia, y a la salida resulta la señal banda base, $x(t)$:

$$y(t) = \frac{x(t)}{2} \quad 2.175$$

7.2. Modulaciones analógicas angulares

Una modulación angular es la que se obtiene de variar la fase y la frecuencia instantáneas de la señal portadora según la señal moduladora. Se puede expresar como una señal con amplitud constante y ángulo variable:

$$s(t) = A\cos\theta(t) \quad 2.176$$



CLASES PARTICULARES, TUTORÍAS TÉCNICAS ONLINE
 LLAMA O ENVÍA WHATSAPP: 689 45 44 70

ONLINE PRIVATE LESSONS FOR SCIENCE STUDENTS
 CALL OR WHATSAPP:689 45 44 70

$$\theta(t) = \omega_c t + \phi_{\Delta} x(t) \quad 2.177$$

donde ϕ_{Δ} es la sensibilidad del modulador de fase dada en rad/V.

La señal modulada en PM se expresa de la manera siguiente:

$$s(t) = A \cos(\omega_c t + \phi_{\Delta} x(t)) \quad 2.178$$

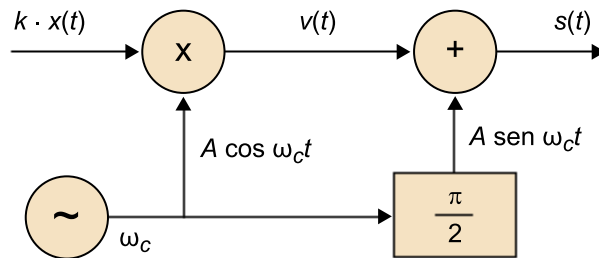
Modulador de PM

Una manera típica de modular en PM es mediante el modulador Armstrong, como el de la figura 58.

Ved también

Debido al parecido entre las modulaciones de PM y FM, del ancho de banda y la potencia transmitida lo trataremos en el subapartado 7.3.2. de este módulo.

Figura 58. Diagrama de bloques de un modulador Armstrong



Observamos que una señal PM, de acuerdo con la ecuación 2.179, por variaciones pequeñas de fase, $\phi_{\Delta} \ll 1$, se puede escribir de la manera siguiente:

$$s(t) = A \cos(\omega_c t + \phi_{\Delta} x(t)) = A \sin \omega_c t + A \phi_{\Delta} x(t) \cos \omega_c t \quad 2.179$$

Analizando el circuito de la figura 58 vemos que:

$$v(t) = A k x(t) \cos \omega_c t \quad 2.180$$

Por lo tanto, la salida del mezclador, $s(t)$, coincide con la obtenida para pequeñas variaciones de fase (ecuación 2.180), donde k es una constante que multiplica la amplitud de la señal moduladora y nos fija la desviación de fase:

$$s(t) = A \sin \omega_c t + A k x(t) \cos \omega_c t \quad 2.181$$



CLASES PARTICULARES, TUTORÍAS TÉCNICAS ONLINE
LLAMA O ENVÍA WHATSAPP: 689 45 44 70

- - -

ONLINE PRIVATE LESSONS FOR SCIENCE STUDENTS
CALL OR WHATSAPP: 689 45 44 70

donde f_{Δ} es la sensibilidad del modulador de fase dada en Hz/V.

Multiplicando por 2π e integrando respecto al tiempo, obtenemos el ángulo:

$$\theta(t) = \omega_c t + 2\pi f_{\Delta} \int_0^t x(\tau) d\tau \quad 2.183$$

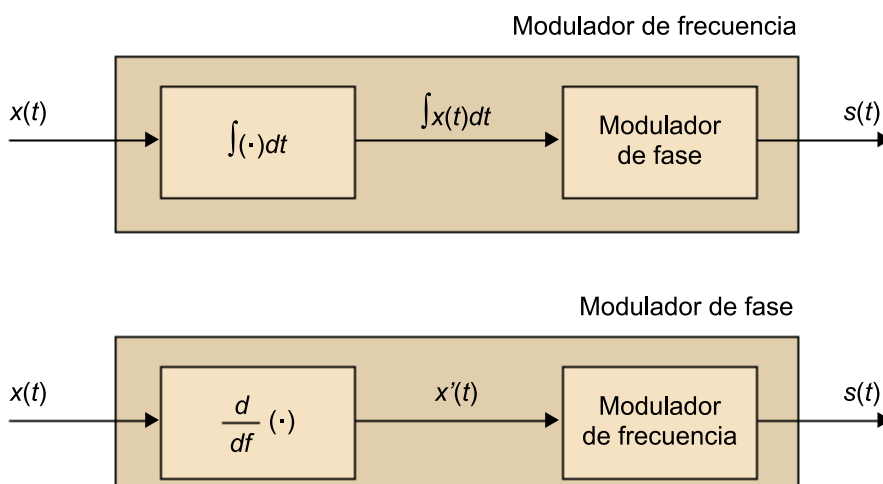
De aquí, la señal modulada en FM se expresa de la manera siguiente:

$$s(t) = A \cos\left(\omega_c t + 2\pi f_{\Delta} \int_0^t x(\tau) d\tau\right) \quad 2.184$$

Una vez definidas las modulaciones angulares y a partir de las expresiones de las modulaciones de fase (ecuación 2.179) y de frecuencia (ecuación 2.185), observamos que son muy parecidas. Podemos considerar que la modulación de FM es una modulación PM con una portadora modulada por la integral de la señal moduladora. Análogamente, una señal modulada en PM se puede ver como una modulación FM con una señal moduladora igual a la integral de $x(t)$. De este modo, las conclusiones que se pueden sacar a partir de una modulación FM también son válidas para las señales moduladas en PM.

Así pues, podemos modular una señal de FM directa o indirectamente utilizando una moduladora de fase. De manera análoga lo podemos hacer con una señal PM, tal como observamos en la figura 59.

Figura 59. Esquema de los moduladores indirectos de FM y PM

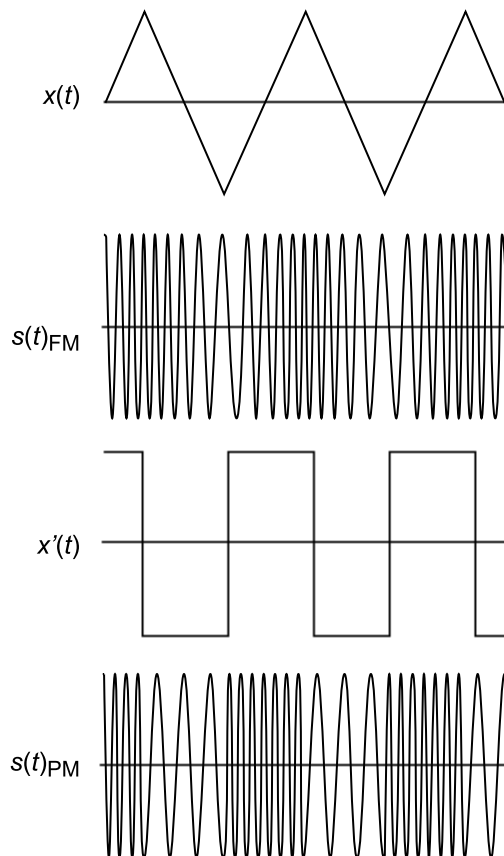


**CLASES PARTICULARES, TUTORÍAS TÉCNICAS ONLINE
LLAMA O ENVÍA WHATSAPP: 689 45 44 70**

**ONLINE PRIVATE LESSONS FOR SCIENCE STUDENTS
CALL OR WHATSAPP:689 45 44 70**

Cartagena99

Figura 60. Señales moduladora y modulada en FM y PM suponiendo que la señal moduladora, $x(t)$, es una señal triangular



La potencia transmitida en una señal modulada en una modulación angular (FM y PM) es constante, puesto que la envolvente no varía:

$$P_T = \frac{A^2}{2} \quad 2.185$$

Para calcular el ancho de banda, suponemos que $x(t)$ es un tono:

$$x(t) = A_m \cos \omega_m t \quad 2.186$$

Entonces, la frecuencia instantánea se puede escribir:

$$f_i(t) = f_c + f_\Delta A_m \cos \omega_m t \quad 2.187$$

Cartagena99

CLASES PARTICULARES, TUTORÍAS TÉCNICAS ONLINE
LLAMA O ENVÍA WHATSAPP: 689 45 44 70

ONLINE PRIVATE LESSONS FOR SCIENCE STUDENTS
CALL OR WHATSAPP: 689 45 44 70

Por lo tanto, integrando la frecuencia instantánea (2.183) y multiplicando por 2π , obtenemos la fase:

$$\theta(t) = \omega_c t + 2\pi \frac{f_m A_m}{\omega_m} \text{sen} \omega_m t = \omega_c t + \beta \text{sen} \omega_m t \quad 2.189$$

La expresión de la señal de FM en función del índice de modulación se muestra en la ecuación 2.190.

$$s(t) = A \cos(\omega_c t + \beta \text{sen} \omega_m t) \quad 2.190$$

El espectro está formado por un conjunto infinito de deltas en torno a la frecuencia portadora, f_c , con una separación f_m entre dos frecuencias adyacentes. En el caso de que el índice de modulación sea muy pequeño, podemos aproximar la señal modulada por la expresión 2.191.

$$\begin{aligned} s(t) &= A \cos \omega_c t \cos(\beta \text{sen} \omega_m t) - A \text{sen} \omega_c t \text{sen}(\beta \text{sen} \omega_m t) \approx \\ &\approx A \cos \omega_c t - A \beta \text{sen} \omega_m t \text{sen} \omega_c t \end{aligned} \quad 2.191$$

En este caso, en el espectro aparecen tres frecuencias significativas ($f_c - f_m$, f_c , $f_c + f_m$) y hablamos de **modulación FM de banda estrecha**. El ancho de banda de transmisión es $2B$, el mismo que en AM.

Si aparecen más frecuencias hablamos de **modulación FM de banda ancha**, y el ancho de banda depende del índice de modulación y viene dado por la regla de Carson:

$$B_T = 2f_m(1 + \beta) \quad 2.192$$

En la figura 61 observamos que el número de frecuencias crece con el índice de modulación. Para $\beta = 0,1$ (banda estrecha) vemos que solo aparecen las tres frecuencias que indicábamos en la expresión 2.191.



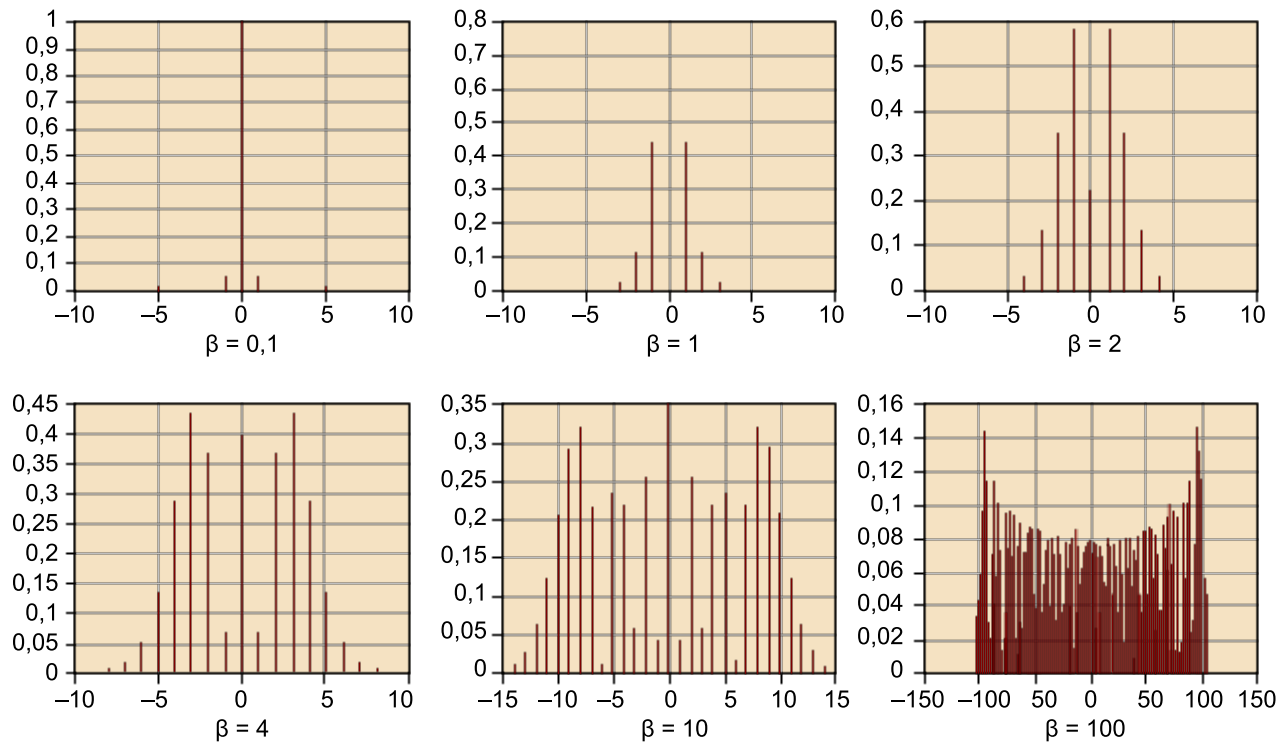
Cartagena99

CLASES PARTICULARES, TUTORÍAS TÉCNICAS ONLINE
LLAMA O ENVÍA WHATSAPP: 689 45 44 70

- - -

ONLINE PRIVATE LESSONS FOR SCIENCE STUDENTS
CALL OR WHATSAPP: 689 45 44 70

Figura 61. Espectro de una señal modulada en FM para diferentes índices de modulación



Moduladores de FM

Podemos hacer la modulación de frecuencia directamente con un modulador de FM, o indirectamente, utilizando un modulador de PM integrando previamente la señal moduladora. Veámoslo:

1) Modulador directo de FM

Consiste, pues, en aplicar la señal moduladora al elemento que controla la frecuencia de un oscilador de frecuencia variable. Para obtener una frecuencia variable se suele utilizar un diodo varicap, de capacidad variable, C_d . La frecuencia que se obtiene es:

$$f_i = \frac{1}{2\pi\sqrt{LC_d}} \quad 2.193$$

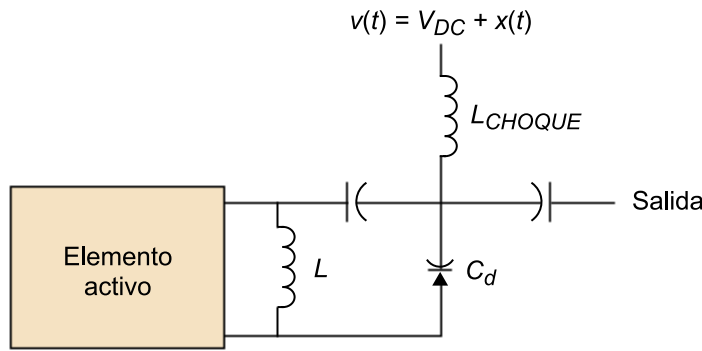
En un modulador con varicap (figura 62) la señal de control del diodo, $v(t)$, depende de la señal moduladora y hace que la capacidad que tiene varíe según

**CLASES PARTICULARES, TUTORÍAS TÉCNICAS ONLINE
LLAMA O ENVÍA WHATSAPP: 689 45 44 70**

**ONLINE PRIVATE LESSONS FOR SCIENCE STUDENTS
CALL OR WHATSAPP:689 45 44 70**

Cartagena99

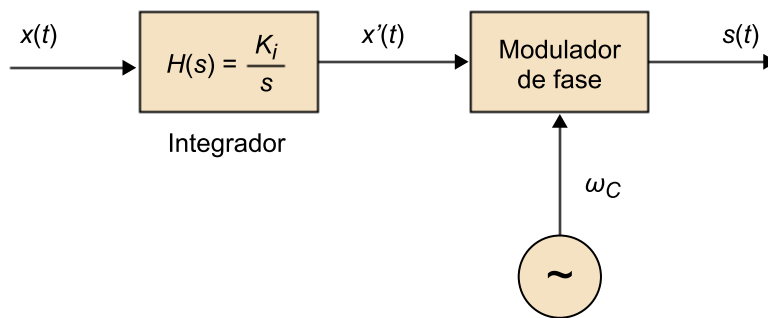
Figura 62. Esquema de un modulador con varicap



2) Modulador indirecto de FM

Tal como hemos comentado, el modulador indirecto de FM utiliza un modulador PM. Consiste básicamente en un integrador y un modulador de fase como el modulador Armstrong de la figura 58, tal como se muestra en la figura 63.

Figura 63. Diagrama de bloques de un modulador indirecto de FM



A la señal moduladora le aplicamos un integrador y modulamos la señal resultante en fase:

$$s(t) = A \cos(\omega_c t + \theta(t)) = A \cos(\omega_c t + \phi_{\Delta} x'(t)) \quad 2.194$$

$$x'(t) = K_i \int_0^t x(\tau) d\tau \quad 2.195$$

donde K_i es la constante del integrador.

Esta señal equivale a una señal modulada en FM con una sensibilidad:

**CLASES PARTICULARES, TUTORÍAS TÉCNICAS ONLINE
LLAMA O ENVÍA WHATSAPP: 689 45 44 70**

**ONLINE PRIVATE LESSONS FOR SCIENCE STUDENTS
CALL OR WHATSAPP:689 45 44 70**

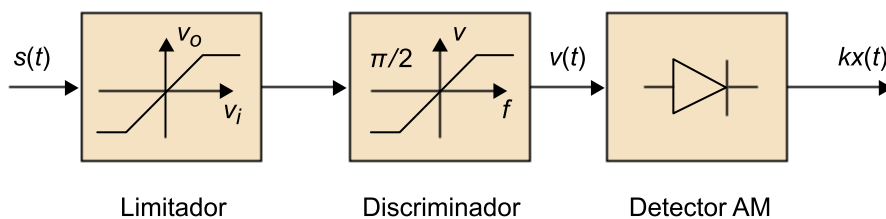
Cartagena99

1) Mediante un detector de FM por discriminador

Una técnica de demodulación de señales de FM consiste en derivar la señal modulada respecto al tiempo, de forma que se obtiene una señal que mantiene la modulación de frecuencia y se añade una modulación de amplitud. La señal resultante se hace pasar por un detector de envolvente para extraer la señal moduladora. Para evitar distorsión, la señal modulada en FM pasa primero por un limitador de amplitud.

En la figura 64 se muestra un detector de FM en el que la señal moduladora pasa primero por el limitador que transforma la señal de entrada en una señal de la misma frecuencia instantánea pero con envolvente constante, y así elimina las señales no deseadas. La derivada la hace el discriminador; una derivada en el tiempo equivale a multiplicar por $j\omega$ en el espacio de frecuencias, y por lo tanto, el discriminador tiene una función de transferencia con un módulo con pendiente lineal en torno a la frecuencia portadora y una fase constante de valor $\pi/2$. Finalmente, la señal pasa por un detector de AM.

Figura 64. Esquema general del detector de FM por discriminador



A la entrada llega la señal modulada en frecuencia:

$$s(t) = A \cos\left(\omega_c t + 2\pi f_\Delta \int_0^t x(\tau) d\tau\right) \quad 2.197$$

Y el discriminador deriva y obtiene una señal modulada en AM:

$$v(t) = \frac{ds(t)}{dt} = -A(\omega_c + 2\pi f_\Delta x(t)) \sin\left(\omega_c t + 2\pi f_\Delta \int_0^t x(\tau) d\tau\right) \quad 2.198$$

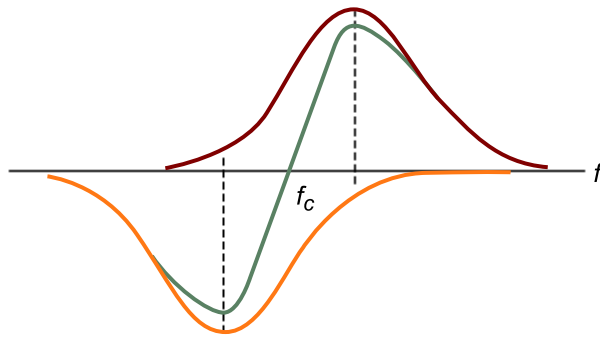
De aquí se observa que con un detector de AM podremos extraer una señal proporcional a $x(t)$.

Cartagena99

CLASES PARTICULARES, TUTORÍAS TÉCNICAS ONLINE
LLAMA O ENVÍA WHATSAPP: 689 45 44 70

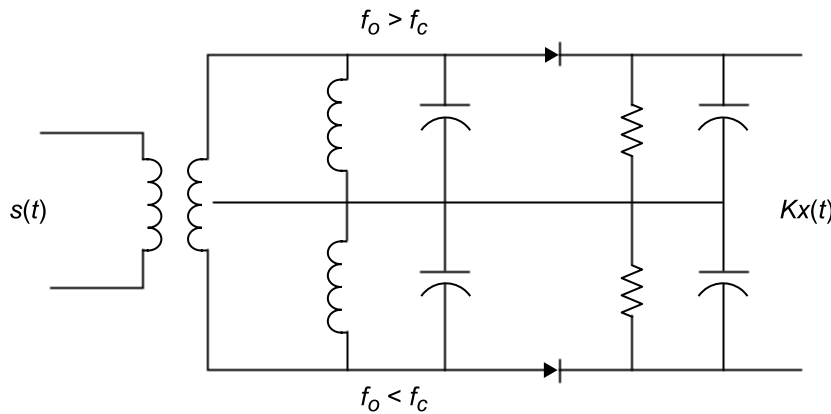
ONLINE PRIVATE LESSONS FOR SCIENCE STUDENTS
CALL OR WHATSAPP: 689 45 44 70

Figura 65. Espectro del discriminador lineal



Un detector habitual es el de Foster-Seeley (figura 66), que incorpora el limitador y el demodulador.

Figura 66. Esquema del detector Foster-Seeley



2) Mediante un detector de FM de cuadratura

Actualmente, uno de los detectores más utilizados es el detector de FM de cuadratura, que utiliza un desfasador que introduce un desfase de $\pm\pi/2$ en la frecuencia ω_c y un retardo t_0 , con un comportamiento igual al de una línea de retraso.

Observamos en la figura 67 que, teniendo en cuenta que el multiplicador tiene una ganancia k_p y el desfasador una k_d , a la salida del multiplicador tendremos el producto siguiente:

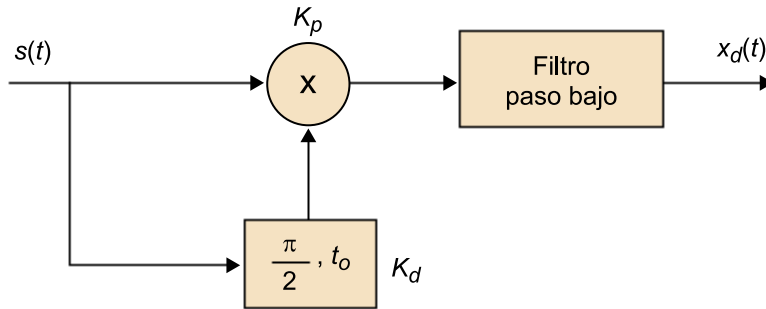
$$k_p k_d s(t) s(t - t_0) =$$

**CLASES PARTICULARES, TUTORÍAS TÉCNICAS ONLINE
LLAMA O ENVÍA WHATSAPP: 689 45 44 70**

**ONLINE PRIVATE LESSONS FOR SCIENCE STUDENTS
CALL OR WHATSAPP:689 45 44 70**

Cartagena99

Figura 67. Diagrama de bloques del detector de cuadratura



De donde sale un término de frecuencia $2\omega_c$ que se elimina con el filtro, y queda el término de baja frecuencia:

$$x_d(t) = \frac{k_p k_d A^2}{2} \cos\left(\omega_c t_o + 2\pi f_{\Delta} \int_{t-t_o}^t x(\tau) d\tau\right) \quad 2.200$$

Si suponemos que $\omega_c t_o = -\pi/2$ y que $x(t)$ prácticamente no varía en t_o , si se cumple que la frecuencia máxima de $x(t)$, $f_m \leq 1/\pi t_o$, entonces:

$$x_d(t) \approx \frac{k_p k_d A^2}{2} \cos\left(2\pi f_{\Delta} t_o x(t) - \frac{\pi}{2}\right) \quad 2.201$$

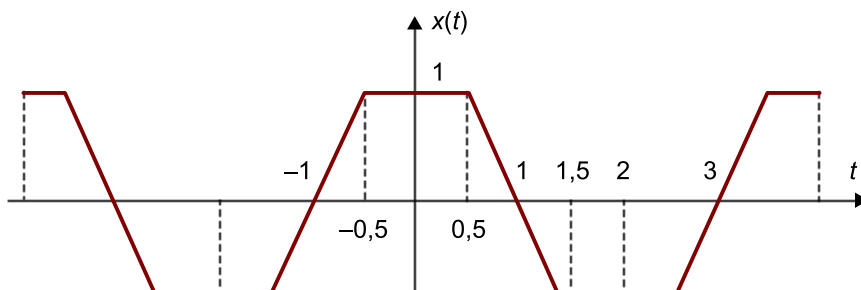
Y si se cumple que $2\pi f_{\Delta} t_o x(t) \ll 1$ (una condición habitual: $\pi f_{\Delta} t_o \leq 0,2$):

$$x_d(t) \approx k_p k_d A^2 \pi f_{\Delta} t_o x(t) \quad 2.202$$

Actividad 5

Dada la señal moduladora $x(t)$ (periódica) representada en la figura 68, con una señal portadora $100\cos(2\pi \cdot 10^3 t)$:

Figura 68. Representación gráfica de dos períodos de la señal moduladora



CLASES PARTICULARES, TUTORÍAS TÉCNICAS ONLINE
 LLAMA O ENVÍA WHATSAPP: 689 45 44 70

ONLINE PRIVATE LESSONS FOR SCIENCE STUDENTS
 CALL OR WHATSAPP:689 45 44 70



- a) La expresión matemática y la representación gráfica de la señal modulada.
- b) La expresión matemática y la representación gráfica de la frecuencia instantánea.
- c) La potencia de la señal modulada.

The logo for Cartagena99 features the text 'Cartagena99' in a stylized, blue, serif font. The text is set against a light blue, abstract background that resembles a map or a stylized 'C'. Below the text, there is a horizontal orange and yellow gradient bar.

**CLASES PARTICULARES, TUTORÍAS TÉCNICAS ONLINE
LLAMA O ENVÍA WHATSAPP: 689 45 44 70**

**ONLINE PRIVATE LESSONS FOR SCIENCE STUDENTS
CALL OR WHATSAPP:689 45 44 70**

Resumen

En este módulo hemos visto los elementos básicos que forman un sistema de radiocomunicaciones analógico.

Hemos empezado viendo diferentes subsistemas basados en sistemas resonantes con una gran dependencia frecuencial. Primeramente hemos analizado un circuito tan básico como el circuito de adaptación de impedancias. Otro de los elementos presentes en un sistema de radiocomunicaciones es el de los amplificadores de RF, que según la posición que ocupen dentro del sistema tienen objetivos y características diferentes, desde los LNA a la entrada del receptor para minimizar el ruido, hasta los amplificadores de potencia que aumentan la potencia de la señal en el emisor, pasando por los amplificadores de ganancia variable. También hemos tratado los filtros y finalmente los diferentes tipos de osciladores.

Otro elemento importante en el cabezal de radiofrecuencia que hemos analizado son los mezcladores. Hemos definido sus parámetros principales y analizado algunos de los circuitos más habituales.

Posteriormente, hemos definido los diferentes elementos que forman el PLL y lo hemos analizado en fase lineal; a la vez, hemos definido los diferentes márgenes de funcionamiento para conocer su comportamiento. También hemos analizado una de sus aplicaciones principales en radiofrecuencia: el sintetizador de frecuencias.

Finalmente, hemos hecho un repaso de las diferentes modulaciones analógicas describiendo sus características principales e indicando cómo se lleva a cabo su generación y detección.

The logo for Cartagena99 features the text 'Cartagena99' in a stylized, blue, serif font. The '99' is significantly larger and more prominent than the rest of the text. The logo is set against a light blue background with a white arrow pointing to the right, and a yellow and orange gradient bar at the bottom.

**CLASES PARTICULARES, TUTORÍAS TÉCNICAS ONLINE
LLAMA O ENVÍA WHATSAPP: 689 45 44 70**

**ONLINE PRIVATE LESSONS FOR SCIENCE STUDENTS
CALL OR WHATSAPP:689 45 44 70**

The logo for Cartagena99 features the text 'Cartagena99' in a stylized, teal-colored font. The text is set against a light blue, starburst-like background that tapers to the right. Below the text is a horizontal orange bar with a slight gradient and a drop shadow effect.

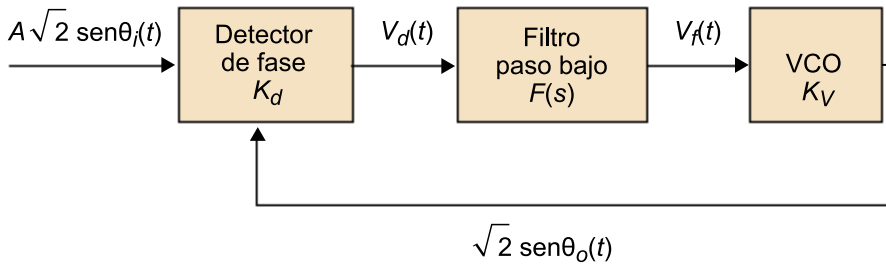
**CLASES PARTICULARES, TUTORÍAS TÉCNICAS ONLINE
LLAMA O ENVÍA WHATSAPP: 689 45 44 70**

**ONLINE PRIVATE LESSONS FOR SCIENCE STUDENTS
CALL OR WHATSAPP:689 45 44 70**

Ejercicios de autoevaluación

1. Tenemos el siguiente circuito PLL analógico:

Diagrama de bloques de un PLL



$$\theta_i(t) = \omega_i(t) + \phi_i(t)$$

$$\theta_o(t) = \omega_o(t) + \phi_o(t)$$

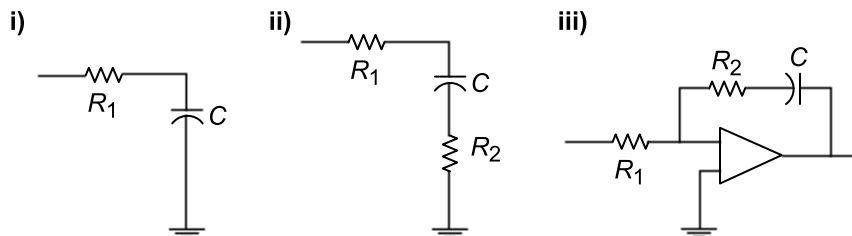
$$\omega_o(t) = \omega_o + K_v V_f(t)$$

Suponed A = 1.

a) Calculad paso a paso la función de transferencia en lazo cerrado, $H(s) = \phi_o(s) / \phi_i(s)$, del PLL en fase de seguimiento. Comentad todos los pasos que vais realizando.

b) Obtened las expresiones de la pulsación natural y del factor de amortiguamiento para los diferentes filtros mostrados a continuación.

Esquemas de diferentes tipos de filtros paso bajo



c) Indicad a partir de los cálculos del apartado anterior qué filtro es mejor. Tened en cuenta los siguientes datos:

- $K_v = 10^3 \text{ rad}/(\text{V} \cdot \text{s})$
- $K_d = 3,72 \text{ V}/\text{rad}$
- $\tau_1 = R_1 C = 10 \text{ ms}$
- $\tau_2 = R_2 C = 2,2 \text{ ms}$

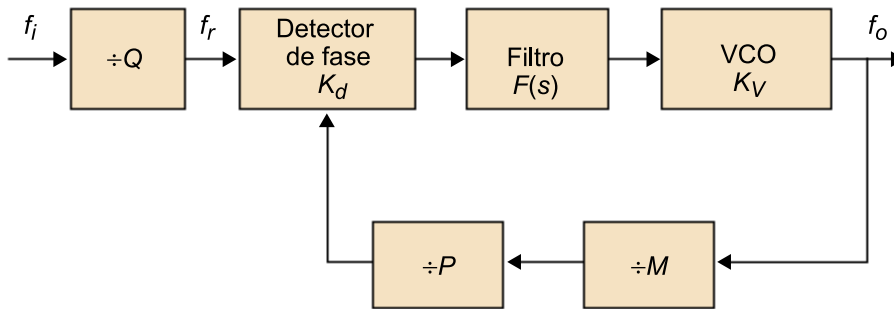
2. Tenemos un sintetizador de frecuencias con divisores fijo y programable para radiodifusión



CLASES PARTICULARES, TUTORÍAS TÉCNICAS ONLINE
LLAMA O ENVÍA WHATSAPP: 689 45 44 70

ONLINE PRIVATE LESSONS FOR SCIENCE STUDENTS
CALL OR WHATSAPP:689 45 44 70

Diagrama de bloques de un sintetizador con bloques divisores



Los datos son los siguientes:

- Ganancia de conversión del VCO, $K_v = 8\pi \cdot 10^6 \text{ rad}/(\text{V} \cdot \text{s})$.
- Ganancia de conversión del detector de fase, $K_d = 0,8 \text{ V}/\text{rad}$.
- La frecuencia de la señal de entrada es de 200 kHz.
- Amplitud eficaz de la señal de entrada, $A = 1$.
- El divisor programable funciona por frecuencias de hasta 25 MHz.
- Los divisores fijos funcionan por frecuencias de hasta 200 MHz.

Responded las cuestiones siguientes:

- Calculad Q , M , P y f_r para que se cumplan las especificaciones dadas.
- Deducid paso a paso la función de transferencia en lazo cerrado, $H(s)$.
- Si el filtro tiene una función de transferencia:

$$F(s) = \frac{1 + s\tau_2}{1 + s(\tau_1 + \tau_2)} \quad 2.225$$

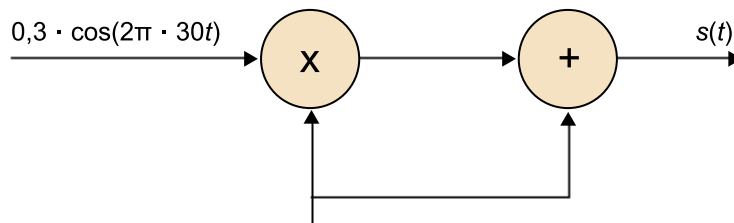
$$\tau_1 = R_1C, \quad \tau_2 = R_2C \quad 2.226$$

$$\tau_1 > \tau_2 \quad 2.227$$

diseñad el filtro que tiene que haber, suponiendo que $\omega_n = 200 \text{ rad}/\text{s}$, $\zeta = 0,7$, $C = 0,1 \mu\text{F}$ y considerando el mínimo valor de P , e indicad su esquema con el valor de los componentes.

3. Dado el modulador siguiente:

Esquema de un modulador de AM



**CLASES PARTICULARES, TUTORÍAS TÉCNICAS ONLINE
LLAMA O ENVÍA WHATSAPP: 689 45 44 70**

**ONLINE PRIVATE LESSONS FOR SCIENCE STUDENTS
CALL OR WHATSAPP:689 45 44 70**

de transferencia $H(\omega)$:



$$H(\omega) = \frac{-jQ}{1 + j2Q\left(\frac{\omega - \omega_c}{\omega_c}\right)} \quad \text{con} \quad |\omega - \omega_c| < \frac{\omega_c}{2Q} \quad 2.256$$

Obtened el valor máximo de Q para que el circuito se comporte como un detector de FM.
Suponed la señal de entrada:

$$s(t) = A \cos\left(\omega_c t + 2\pi f_\Delta \int_0^t x(\tau) d\tau\right) \quad 2.257$$

con: $f_c = 10,7$ MHz, $f_\Delta = 75$ kHz, $f_m = 15$ kHz (máxima frecuencia de $x(t)$)

The logo for 'Cartagena99' features the text 'Cartagena99' in a stylized, blue, serif font. The '99' is significantly larger and more prominent than the 'Cartagena' part. The text is set against a light blue background with a subtle gradient and a soft shadow effect.

**CLASES PARTICULARES, TUTORÍAS TÉCNICAS ONLINE
LLAMA O ENVÍA WHATSAPP: 689 45 44 70**

**ONLINE PRIVATE LESSONS FOR SCIENCE STUDENTS
CALL OR WHATSAPP:689 45 44 70**

Solucionario

Ejercicios de autoevaluación

1.a) En las entradas del detector de fase tenemos las señales:

$$V_i(t) = \sqrt{2} \operatorname{sen} \theta_i(t) = \sqrt{2} \operatorname{sen}(\omega_i t + \phi_i(t)) \quad 2.203$$

$$V_o(t) = \sqrt{2} \operatorname{cos} \theta_o(t) = \sqrt{2} \operatorname{cos}(\omega_o t + \phi_o(t)) \quad 2.204$$

Después de pasar por el detector de fase, obtenemos el producto de las señales de entrada:

$$V_d(t) = K_d 2 \operatorname{sen} \theta_i(t) \operatorname{cos} \theta_o(t) = K_d [\operatorname{sen}(\phi_i(t) - \phi_o(t)) + \dots] \quad 2.205$$

El error de fase en este caso es:

$$\phi(t) = \phi_i(t) - \phi_o(t) \quad 2.206$$

$$V_f(t) = V_d(t) * f(t) = K_d \operatorname{sen} \phi(t) * f(t) = \int_0^t K_d \operatorname{sen} \phi(\tau) f(t - \tau) d\tau \quad 2.207$$

A la salida del VCO tenemos la frecuencia:

$$\omega_o(t) = \omega_o + K_v V_f(t) = \omega_o + K_v K_d \int_0^t \operatorname{sen} \phi(\tau) f(t - \tau) d\tau \quad 2.208$$

De donde podemos obtener la variación del error de fase:

$$\frac{d\phi(t)}{dt} = \frac{d\phi_i(t)}{dt} - \frac{d\phi_o(t)}{dt} = \frac{d\phi_i(t)}{dt} - K \int_0^t \operatorname{sen} \phi(\tau) f(t - \tau) d\tau \quad 2.209$$

Suponiendo que el PLL está en fase de seguimiento:

$$s\phi(s) = s\phi_i(s) - K\phi(s)F(s) \quad 2.210$$

obtenemos:

$$s\phi_o(s) = K(\phi_i(s) - \phi_o(s))F(s) \quad 2.211$$

La ganancia en lazo cerrado es:

$$H(s) = \frac{\phi_o(s)}{\phi_i(s)} = \frac{KF(s)}{s + KF(s)} \quad 2.212$$



CLASES PARTICULARES, TUTORÍAS TÉCNICAS ONLINE
LLAMA O ENVÍA WHATSAPP: 689 45 44 70

ONLINE PRIVATE LESSONS FOR SCIENCE STUDENTS
CALL OR WHATSAPP: 689 45 44 70

Obtenemos las expresiones de la frecuencia natural y el amortiguamiento:

$$\omega_n = \sqrt{\frac{K}{\tau_1}} = \sqrt{\frac{3,72 \cdot 10^3}{10^{-2}}} = 610 \text{ rad/s} \quad 2.215$$

$$\xi = \frac{1}{2\omega_n \tau_1} = \frac{1}{2 \cdot 610 \cdot 10^{-2}} = 0,082 \quad 2.216$$

ii) Filtro pasivo:

$$F(s) = \frac{1 + \tau_2 s}{1 + (\tau_1 + \tau_2)s} \quad 2.217$$

$$H(s) = \frac{KF(s)}{s + KF(s)} = \frac{s\omega_n(2\xi - \omega_n/K) + \omega_n^2}{s^2 + 2\xi\omega_n s + \omega_n^2} \quad 2.218$$

Obtenemos las expresiones de la frecuencia natural y el amortiguamiento:

$$\omega_n = \sqrt{\frac{K}{(\tau_1 + \tau_2)}} = \sqrt{\frac{3,72 \cdot 10^3}{1,22 \cdot 10^{-2}}} = 552 \text{ rad/s} \quad 2.219$$

$$\xi = \frac{1}{2\omega_n} \frac{1 + K\tau_2}{\tau_1 + \tau_2} \approx \frac{\omega_n}{2} \tau_2 = \frac{552}{2} \cdot 2,2 \cdot 10^{-3} = 0,61 \quad 2.220$$

iii) Filtro activo:

$$F(s) = \frac{1 + \tau_2 s}{\tau_1 s} \quad 2.221$$

$$H(s) = \frac{KF(s)}{s + KF(s)} = \frac{2\xi\omega_n s + \omega_n^2}{s^2 + 2\xi\omega_n s + \omega_n^2} \quad 2.222$$

Obtenemos las expresiones de la frecuencia natural y el amortiguamiento:

$$\omega_n = \sqrt{\frac{K}{\tau_1}} = \sqrt{\frac{3,72 \cdot 10^3}{10^{-2}}} = 610 \text{ rad/s} \quad 2.223$$

$$\xi = \frac{\omega_n}{2} \tau_2 = \frac{610}{2} \cdot 2,2 \cdot 10^{-3} = 0,67 \quad 2.224$$

c) El mejor de los tres filtros es el activo, puesto que tiene la frecuencia natural más grande y el amortiguamiento más cercano al ideal ($\xi = 0,707$).

2.a) La frecuencia máxima a la que puede trabajar el divisor programable es de 25 MHz:

$$M \geq \frac{f_{omax}}{f_{mav}} = \frac{108 \text{ MHz}}{25 \text{ MHz}} = 4,32 \quad , \quad M = 5 \quad 2.228$$

**CLASES PARTICULARES, TUTORÍAS TÉCNICAS ONLINE
LLAMA O ENVÍA WHATSAPP: 689 45 44 70**

**ONLINE PRIVATE LESSONS FOR SCIENCE STUDENTS
CALL OR WHATSAPP:689 45 44 70**

Cartagena99

$$P_{max} \geq \frac{f_{omax}}{100 \text{ kHz}} = \frac{108 \text{ MHz}}{100 \text{ kHz}} = 1.080 \quad 2.231$$

$$P_{min} \geq \frac{f_{omin}}{100 \text{ kHz}} = \frac{87.5 \text{ MHz}}{100 \text{ kHz}} = 875 \quad 2.232$$

El factor de calidad (Q) es:

$$Q = \frac{f_i}{f_r} = \frac{200 \text{ kHz}}{100 \text{ kHz}} = 2 \quad 2.233$$

b) Si en la entrada del PLL introducimos una señal, tal como indica la fórmula 2.77:

$$V_i(t) = \sqrt{2} A \text{sen} \theta_i(t) = \sqrt{2} A \text{sen}(\omega_i t + \phi_i(t)) \quad 2.234$$

a la salida obtenemos:

$$V_o(t) = \sqrt{2} \cos \theta_o(t) = \sqrt{2} \cos(\omega_o t + \phi_o(t)) \quad 2.235$$

y a la entrada del detector:

$$V_1(t) = \sqrt{2} \cos \frac{\theta_o(t)}{MP} = \sqrt{2} \cos \left(\frac{\omega_o}{MP} t + \frac{\phi_o(t)}{MP} \right) \quad 2.236$$

Después de pasar por el detector de fase, obtendremos el producto de las señales en su entrada:

$$V_d(t) = K_d 2 A \text{sen} \left(\frac{\theta_i(t)}{Q} \right) \cos \left(\frac{\theta_o(t)}{MP} \right) = K_d A \left[\text{sen} \left(\frac{\phi_i(t)}{Q} - \frac{\phi_o(t)}{MP} \right) + \dots \right] \quad 2.237$$

El error de fase en este caso:

$$\phi(t) = \frac{\phi_i(t)}{Q} - \frac{\phi_o(t)}{MP} \quad 2.238$$

$$V_f(t) = V_d(t) * f(t) = K_d A \text{sen} \left(\frac{\phi_i(t)}{Q} - \frac{\phi_o(t)}{MP} \right) * f(t) = K_d A \int_0^t \text{sen} \phi(\tau) f(t - \tau) d\tau \quad 2.239$$

En la salida del VCO tenemos la frecuencia:

$$\omega_o(t) = \omega_o + K_v V_f(t) = MP \frac{\omega_i}{Q} + K_v K_d A \int_0^t \text{sen} \phi(\tau) f(t - \tau) d\tau \quad 2.240$$

De donde obtenemos la variación del error de fase:

$$d\phi(t) = \frac{1}{K_v} \frac{d\phi_i(t)}{Q} - \frac{1}{K_v} \frac{d\phi_o(t)}{MP} - \frac{1}{K_v} \frac{d\phi_f(t)}{AK} \quad 2.241$$

**CLASES PARTICULARES, TUTORÍAS TÉCNICAS ONLINE
LLAMA O ENVÍA WHATSAPP: 689 45 44 70**

**ONLINE PRIVATE LESSONS FOR SCIENCE STUDENTS
CALL OR WHATSAPP: 689 45 44 70**

Cartagena99

$$s\left(\frac{\phi_i(s)}{Q} - \frac{\phi_o(s)}{MP}\right) = s\frac{\phi_i(s)}{Q} - \frac{AK}{MP}\left(\frac{\phi_i(s)}{Q} - \frac{\phi_o(s)}{MP}\right)F(s) \quad 2.243$$

obtenemos:

$$s\frac{\phi_o(s)}{MP} = \frac{AK}{MP}\left(\frac{\phi_i(s)}{Q} - \frac{\phi_o(s)}{MP}\right)F(s) \quad 2.244$$

La función de transferencia en lazo cerrado es:

$$H(s) = \frac{\phi_o(s)}{\phi_i(s)} = MP \frac{\frac{AK}{MPQ}F(s)}{s + \frac{AK}{MP}F(s)} \quad 2.245$$

c) Este filtro es un filtro pasivo; si sustituimos en la función de transferencia en lazo cerrado:

$$H(s) = \frac{\frac{AK}{Q}F(s)}{s + \frac{AK}{MP}F(s)} = \frac{s\omega_n(2\xi - \omega_n/K) + \omega_n^2}{s^2 + 2\xi\omega_n s + \omega_n^2} \quad 2.246$$

obtenemos las expresiones de la frecuencia natural y el amortiguamiento:

$$\omega_n \approx \sqrt{\frac{K}{MP\tau_1}} \quad , \quad \tau_1 \approx \frac{K}{MP \min \omega_n^2} = \frac{2 \cdot 10^7}{1,75 \cdot 10^8} \approx 114 \text{ ms} \quad 2.247$$

$$\xi \approx \frac{\omega_n}{2} \tau_2 \quad , \quad \tau_2 \approx \frac{2 \cdot 0,7}{628} = 2,23 \text{ ms} \quad 2.248$$

que nos permiten calcular los valores de los componentes:

$$\tau_1 = R_1 C, \quad \tau_2 = R_2 C \quad 2.249$$

$$R_1 = \frac{\tau_1}{C} = \frac{114 \cdot 10^{-3}}{0,1 \cdot 10^{-6}} = 1,14 \text{ M}\Omega \quad 2.250$$

$$R_2 = \frac{\tau_2}{C} = \frac{2,23 \cdot 10^{-3}}{0,1 \cdot 10^{-6}} = 22,3 \text{ k}\Omega \quad 2.251$$

3.a) Este esquema corresponde al de un modulador de AM. Según la definición del subapartado 7.2.1, la expresión de $s(t)$ para las señales de entrada es:

$$s(t) = 10[1 + 0,3\cos(2\pi \cdot 30t)]\cos(2\pi \cdot 10^3 t) \quad 2.252$$

Por tanto, como la señal moduladora es un tono y el espectro está formado por dos deltas, el espectro de la señal modulada es:

$$S(f) = 5[\delta(f - 1.000) + \delta(f + 1.000)] +$$

**CLASES PARTICULARES, TUTORÍAS TÉCNICAS ONLINE
LLAMA O ENVÍA WHATSAPP: 689 45 44 70**

**ONLINE PRIVATE LESSONS FOR SCIENCE STUDENTS
CALL OR WHATSAPP:689 45 44 70**

Cartagena99

$$P_T = \frac{A^2}{2} [1 + m^2 \overline{x^2(t)}] = \frac{10^2}{2} [1 + (0,3)^2 \overline{\cos^2(2\pi \cdot 30t)}] = 52,25 \text{ W} \quad 2.255$$

d) Este tipo de modulación no es eficiente ni en ancho de banda ni en potencia transmitida, puesto que la señal que se quiere transmitir tiene un ancho de banda de $B = 30$ Hz y una potencia $P_x = 0,045$ W. Recordad que para considerar la transmisión eficiente hay que utilizar el ancho de banda igual al de la señal moduladora y una potencia equivalente a la de una banda lateral.

4. La función de transferencia de un circuito desfasador de ganancia k_d , retardo t_0 y desfase $-\pi/2$ en ω_c tiene que ser, de acuerdo con las propiedades de la transformada de Fourier:

$$H(\omega) = k_d \exp\left(-j\left[(\omega - \omega_c)t_0 + \frac{\pi}{2}\right]\right) \quad 2.258$$

Calculamos el módulo y la fase de la función de transferencia del circuito desfasador suponiendo que

$$|\omega - \omega_c| < \frac{\omega_c}{2Q} \quad 2.259$$

$$|H(\omega)| = \frac{Q}{\sqrt{1 + 4Q^2\left(\frac{\omega - \omega_c}{\omega_c}\right)^2}} \approx Q \quad 2.260$$

El módulo es aproximadamente constante.

Calculamos la fase de la función de transferencia del detector (ecuación 2.256) como la fase del numerador menos la fase del denominador; de este modo obtenemos la expresión 2.261.

$$\phi_H(\omega) = -\frac{\pi}{2} - \tan^{-1}\left(2Q\frac{(\omega - \omega_c)}{\omega_c}\right) \approx -\frac{\pi}{2} - 2Q\frac{(\omega - \omega_c)}{\omega_c} \quad 2.261$$

La fase se corresponde con la de un desfasador con:

$$t_0 = \frac{2Q}{\omega_c} \quad 2.262$$

Para calcular el valor máximo de Q , hemos hecho las suposiciones que se indican en el subapartado 7.3.2:

$$f_m \leq \frac{1}{\pi t_0} = \frac{\omega_c}{2\pi Q} \quad 2.263$$

Por lo tanto:

$$Q \leq \frac{f_c}{f_m} = \frac{10,7 \cdot 10^6}{15 \cdot 10^3} = 713,3 \quad 2.264$$

Y también:

$$\pi f_m t_0 \leq 0,2 \quad 2.265$$

**CLASES PARTICULARES, TUTORÍAS TÉCNICAS ONLINE
LLAMA O ENVÍA WHATSAPP: 689 45 44 70**

**ONLINE PRIVATE LESSONS FOR SCIENCE STUDENTS
CALL OR WHATSAPP:689 45 44 70**

Cartagena99

Si se tienen que cumplir las dos condiciones de diseño resulta que el parámetro Q tiene que ser como máximo:

$$Q_{max} = 14,26 \quad 2.268$$



**CLASES PARTICULARES, TUTORÍAS TÉCNICAS ONLINE
LLAMA O ENVÍA WHATSAPP: 689 45 44 70**

**ONLINE PRIVATE LESSONS FOR SCIENCE STUDENTS
CALL OR WHATSAPP:689 45 44 70**

Glosario

AM Véase **modulación de amplitud**.

amplificador de bajo ruido *m* Amplificador utilizado para amplificar señales de bajo nivel, como son las señales recibidas por una antena.

sigla **LNA**

en low noise amplifier

amplificador de potencia *m* Amplificador diseñado para maximizar la potencia a la salida, normalmente utilizado en la última etapa de un emisor.

amplitude modulation *f* Véase **modulación de amplitud**.

ancho de banda *m* Rango de frecuencias en el que se concentra la mayor parte de la potencia de la señal.

banda de paso *f* Banda de frecuencias que pasan por un sistema con un mínimo de atenuación.

banda estrecha *f* Canal que ocupa una parte pequeña del espectro de frecuencias.

BLI Véase **modulación de banda lateral inferior**.

BLS Véase **modulación de banda lateral superior**.

BLU Véase **modulación de banda lateral única**.

CAG Véase **control automático de ganancia**.

control automático de ganancia *m* Sistema adaptativo que utiliza el nivel de la señal de salida para ajustar la ganancia.

sigla **CAG**

DBL Véase **modulación de doble banda lateral**.

densidad espectral de potencia *f* Función que permite evaluar cómo se reparte la potencia de una señal entre las diferentes frecuencias de su espectro.

detector coherente *m* Detector completamente sincronizado, tanto en frecuencia como en fase, con la señal portadora.

sin. **detector síncrono**

detector síncrono Véase **detector coherente**.

distorsión *f* Alteración en la forma de una señal debida a la pérdida de linealidad o al mal funcionamiento de algún dispositivo.

double sideband *f* Véase **modulación de doble banda lateral**.

equivalente paso bajo *m* Representación compleja de señales paso banda de banda estrecha para que sea procesada en banda base.

error de fase *m* Señal que se obtiene a la salida de un detector de fase que es proporcional a la diferencia de fases de las dos señales de entrada.

desvanecimiento *m* Variación intermitente de la atenuación en la propagación de una señal a través de un medio. Esta variación es producida por cambios en el medio, como las perturbaciones meteorológicas.

CLASES PARTICULARES, TUTORÍAS TÉCNICAS ONLINE
LLAMA O ENVÍA WHATSAPP: 689 45 44 70

ONLINE PRIVATE LESSONS FOR SCIENCE STUDENTS
CALL OR WHATSAPP:689 45 44 70

Cartagena99

figura de ruido *f* Nombre que a menudo se da al factor de ruido cuando es expresado en dB.
sigla **NF**

filtro de onda acústica superficial *m* Dispositivo electromecánico que utilizando el efecto piezoeléctrico convierte las señales eléctricas de entrada en ondas que son reconvertidas en señales eléctricas en el margen de frecuencias deseado.
sigla **SAW**
en surface acoustic wave

FM Véase **modulación de frecuencia**.

frecuencia de resonancia *f* Frecuencia del armónico fundamental a la salida de un sistema resonante (símbolo, f_0).
sin. **frecuencia de oscilación libre**

frecuencia de corte Véase **frecuencia natural**.

frecuencia de oscilación libre Véase **frecuencia de resonancia**.

frecuencia instantánea *f* Frecuencia de una señal en cada instante. Se obtiene como la derivada de la fase de una señal dividida por 2π .

frecuencia intermedia *f* Frecuencia que se obtiene en el receptor de la diferencia de la señal obtenida de la antena con una frecuencia variable generada por un oscilador.
sigla **FI**

frecuencia natural *f* Frecuencia a la que empieza a disminuir la energía que pasa a través de un sistema. En la respuesta en frecuencia de un sistema, corresponde a la frecuencia que indica una disminución de 3 dB respecto a la banda de paso (símbolo, f_c).
sin. **frecuencia de corte**

frequency modulation *f* Véase **modulación de frecuencia**.

ganancia de conversión *m* Relación entre la potencia de la señal de salida y la potencia de la señal de entrada a una frecuencia diferente. Parámetro que caracteriza los mezcladores (símbolo, G_c).

ganancia de lazo *m* Parámetro que cuantifica la ganancia en un sistema retroalimentado (símbolo, K).

impedancia característica de la línea *f* Relación entre la tensión aplicada y la corriente en una línea de longitud infinita y, por lo tanto, sin reflexiones.

jitter *m* Véase **ruido de fase**.

lazo abierto *m* Sistema que no se retroalimenta, y por lo tanto, por cada entrada corresponde una salida.

lazo cerrado *m* Sistema de control retroalimentado.

lazo de seguimiento de fase *m* Sistema retroalimentado, en el que el objetivo principal consiste en generar una señal de salida con amplitud fija y frecuencia coincidente con la de entrada, dentro de un margen determinado.
sigla **PLL**
en phase-locked loop

LNA Véase **amplificador de bajo ruido**.

CLASES PARTICULARES, TUTORÍAS TÉCNICAS ONLINE
LLAMA O ENVÍA WHATSAPP: 689 45 44 70

ONLINE PRIVATE LESSONS FOR SCIENCE STUDENTS
CALL OR WHATSAPP:689 45 44 70

ica de modulación en la que varía la amplitud de la señal

transmitida según la información que se quiere transmitir.

Cartagena99

sigla **AM**
en amplitude modulation

modulación de banda lateral inferior *f* Modulación de banda lateral única en la que se transmite la banda de frecuencias más bajas.

sigla **BLI**
en lower sideband

modulación de banda lateral superior *f* Modulación de banda lateral única en la que se transmite la banda de frecuencias más elevadas.

sigla **BLS**
en upper sideband

modulación de banda lateral única *f* Modulación de amplitud más eficiente en ancho de banda y en potencia transmitida que AM puesto que transmite sin redundancia.

sigla **BLU**
en single sideband

modulación de doble banda lateral *f* Modulación de amplitud AM con la portadora suprimida para mejorar la eficiencia en la potencia transmitida.

sigla **DBL**
en double sideband

modulación de fase *f* Técnica de modulación en la que la información se transmite variando el ángulo con la señal moduladora.

sigla **PM**
en phase modulation

modulación de frecuencia *f* Técnica de modulación en la que la información se transmite variando la frecuencia instantánea de la señal portadora.

sigla **FM**
en frequency modulation

NF Véase **figura de ruido**.

oscilador controlado por tensión *m* Dispositivo no lineal que nos permite sintonizar una señal sinusoidal con una frecuencia proporcional a la tensión de entrada o tensión de control.

sigla **VCO**
en voltage controlled oscillator

phase-locked loop *m* Véase **lazo de seguimiento de fase**.

phase modulation *f* Véase **modulación de fase**.

PLL Véase **lazo de seguimiento de fase**.

PM Véase **modulación de fase**.

productos de intermodulación *m pl* Conjunto de frecuencias que aparecen a la salida de un dispositivo no lineal combinación de las frecuencias de la entrada aparte de la frecuencia deseada.

punto de intercepción *m* Medida de la no-linealidad de un dispositivo.

Q Véase **factor de calidad**.

receptor superheterodino *m* Receptor que utiliza la mezcla de frecuencias para convertir la señal recibida en una señal a la frecuencia intermedia para procesarla así más conve-

CLASES PARTICULARES, TUTORÍAS TÉCNICAS ONLINE
LLAMA O ENVÍA WHATSAPP: 689 45 44 70

- - -

ONLINE PRIVATE LESSONS FOR SCIENCE STUDENTS
CALL OR WHATSAPP:689 45 44 70

Cartagena99

señales de banda estrecha *fpl* Señales paso banda cuyo ancho de banda es muy pequeña en relación con la frecuencia central que tienen.

single sideband *f* Véase **modulación de banda lateral única**.

sistemas de banda estrecha *m pl* Sistemas que utilizan señales de banda estrecha.

ruido de fase *m* En osciladores, ruido originado por la impureza de las referencias de frecuencia.

en jitter

surface acoustic wave *m* Véase **filtro de onda acústica superficial**.

transformada de Hilbert *f* Operador matemático que transforma una señal en otra en el mismo dominio.

upper sideband *f* Véase **modulación de banda lateral superior**.

VCO Véase **oscilador controlado por tensión**.

voltage controlled oscillator *m* Véase **oscilador controlado por tensión**.

The logo for Cartagena99 features the text 'Cartagena99' in a stylized, blue, serif font. The text is set against a light blue background with a white, curved shape behind it, and a yellow and orange gradient bar at the bottom.

CLASES PARTICULARES, TUTORÍAS TÉCNICAS ONLINE
LLAMA O ENVÍA WHATSAPP: 689 45 44 70

ONLINE PRIVATE LESSONS FOR SCIENCE STUDENTS
CALL OR WHATSAPP:689 45 44 70

Bibliografía

Encinas, J. (1993). *Phase locked loops*. Londres: Chapman & Hall.

Haykin, S. (1989). *An introduction to analog and digital communications*. Nueva York: John Wiley & Sons.

Krauss, H. L.; Bostian, C. W.; Raab, F. H. (1980). *Solid state radio engineering*. Nueva York: John Wiley & Sons.

Manassewitsch, V. (1987). *Frequency synthesizers. Theory and Design* (3.^a ed.). Nueva York: John Wiley & Sons.

Rohde, U. L.; Whitaker, J.; Bucher, T. T. N. (1996). *Communications receivers* (2.^a ed.). Nueva York: McGraw-Hill.

Sierra, M. y otros (2003). *Electrónica de comunicaciones*. Madrid: Pearson Educación.

The logo for Cartagena99 features the text 'Cartagena99' in a stylized, blue, serif font. The '99' is significantly larger and more prominent than the rest of the text. The logo is set against a light blue background with a white arrow pointing to the right, and a white shadow effect is visible beneath the text.

CLASES PARTICULARES, TUTORÍAS TÉCNICAS ONLINE
LLAMA O ENVÍA WHATSAPP: 689 45 44 70

- - -

ONLINE PRIVATE LESSONS FOR SCIENCE STUDENTS
CALL OR WHATSAPP:689 45 44 70