

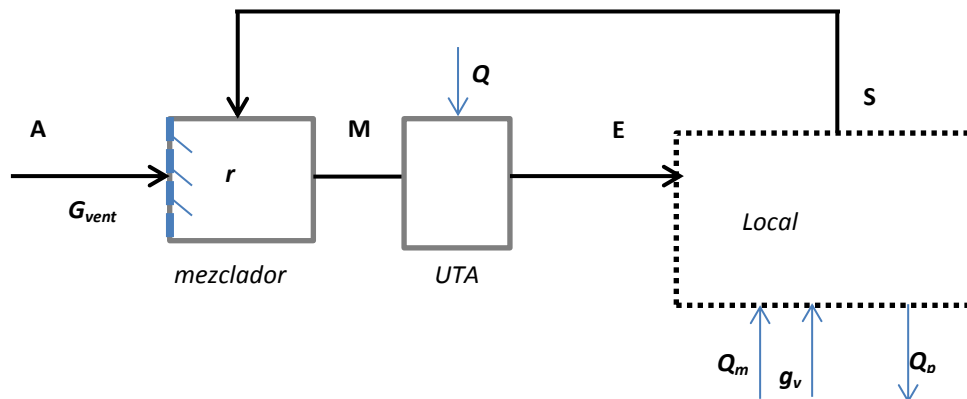
EFICIENCIA Y AHORRO ENERGÉTICO (3° GIE)	Fecha: 12/06/2015
Examen final (Ex_F)	Tiempo total: 2 h 30 min
Alumno: SOLUCIONES	DNI:

1) [CFR] (2,7 puntos)

En la figura se representa el esquema de un sistema de climatización con recirculación.

El estudio del Local, conduce a que para tener el local a 19 °C de temperatura y 50 % de humedad relativa en condiciones de invierno, se debe suministrar aire a 22 °C de temperatura y 35 % de humedad relativa, cuando el ambiente está a 3 °C de temperatura y 90 % de humedad relativa, si por el local circula un caudal másico de aire seco de 7 kg/s que se acciona con un ventilador y se mantiene constante. Para regular el caudal de ventilación G_{vent} , la instalación dispone de unas lamas de ángulo variable que estrangulan la entrada de aire desde el exterior.

- (0,5 p.) Dibujad sobre el diagrama de *Mollier* los puntos representativos de la salida y entrada del local, y del ambiente.
- (0,75 p.) Calculad el factor de recirculación para que a la salida del mezclador la humedad absoluta sea igual a la de entrada al local, y dibujad el punto representativo de la salida del mezclador en el diagrama de *Mollier*.
- (0,75 p.) Determinad el caudal de ventilación resultante en estas condiciones, y la potencia a aportar en el calentador para llevar el aire que sale del mezclador a las condiciones de entrada.
- (0,7 p.) Desde el punto de vista del control de las condiciones de confort óptimas del local, de todas las variables que resultan del funcionamiento del sistema, ¿cuáles se consideran las salidas y cuáles las entradas del sistema?, y de estas últimas ¿cuáles pueden utilizarse como entradas de control y cual se considerarán perturbaciones?

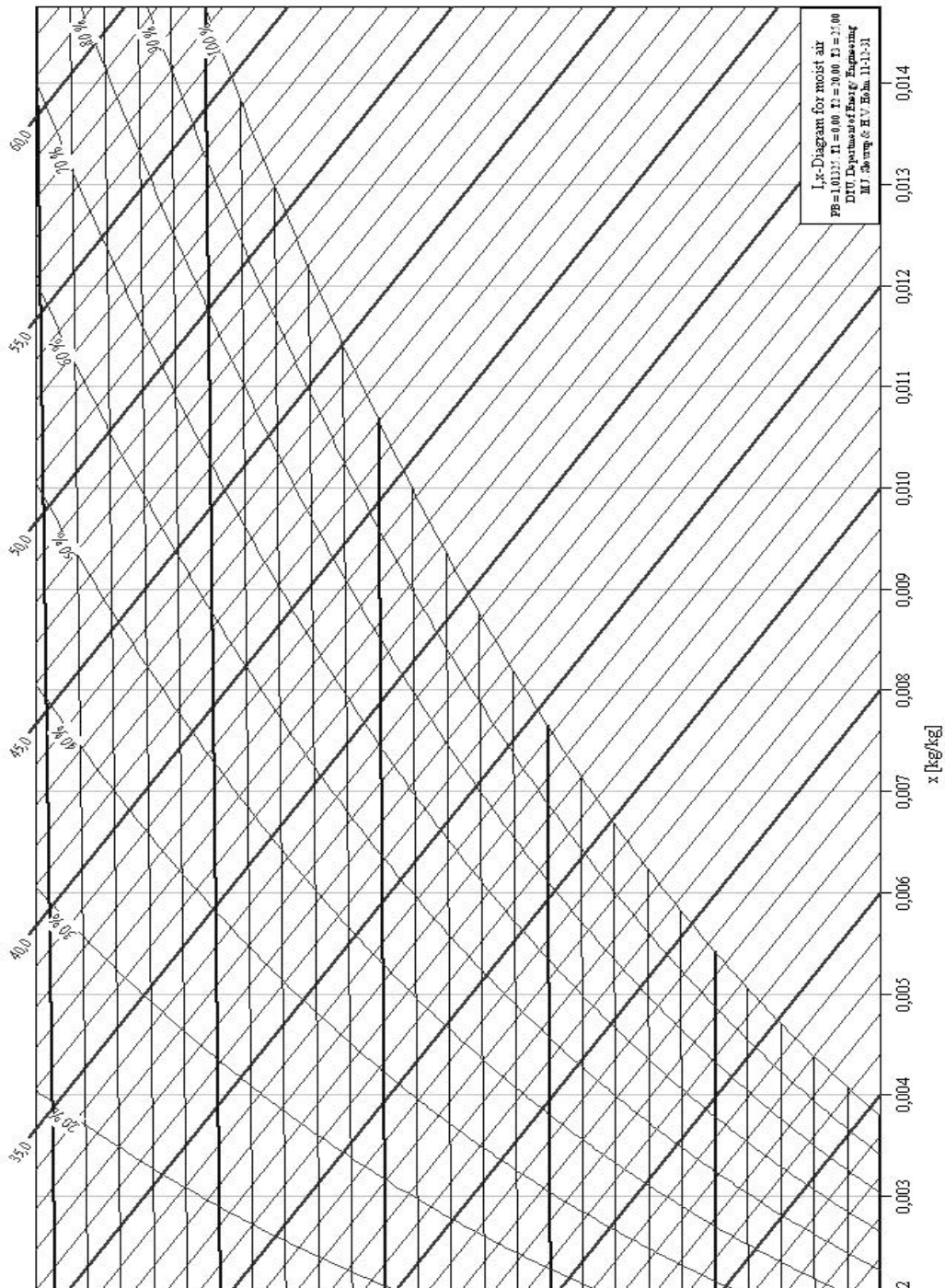


- Q Potencia aportada en la UTA
- Q_p Potencia perdida por el Local
- Q_m Potencia térmica generada por el equipo del Local
- g_v Caudal másico de vapor de generado en el Local

**CLASES PARTICULARES, TUTORÍAS TÉCNICAS ONLINE
LLAMA O ENVÍA WHATSAPP: 689 45 44 70**

**ONLINE PRIVATE LESSONS FOR SCIENCE STUDENTS
CALL OR WHATSAPP:689 45 44 70**

EFICIENCIA Y AHORRO ENERGÉTICO (3º GIE)	Fecha: 12/06/2015
Examen final (Ex_F)	Tiempo total: 2 h 30 min
Alumno: SOLUCIONES	DNI:



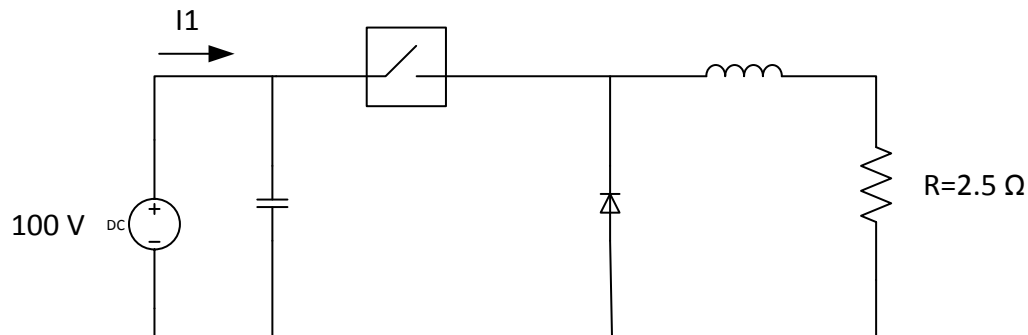
**CLASES PARTICULARES, TUTORÍAS TÉCNICAS ONLINE
LLAMA O ENVÍA WHATSAPP: 689 45 44 70**

**ONLINE PRIVATE LESSONS FOR SCIENCE STUDENTS
CALL OR WHATSAPP:689 45 44 70**

EFICIENCIA Y AHORRO ENERGÉTICO (3º GIE)	Fecha: 12/06/2015
Examen final (Ex_F)	Tiempo total: 2 h 30 min
Alumno: SOLUCIONES	DNI:

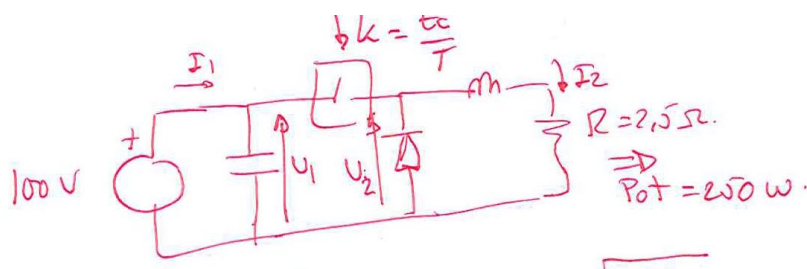
2) [PRP] (2,5 puntos)

Una carga resistiva de 2.5Ω es alimentada por un convertidor DC-DC reductor. Se pretende que la resistencia disipe 250 W.



Calcular:

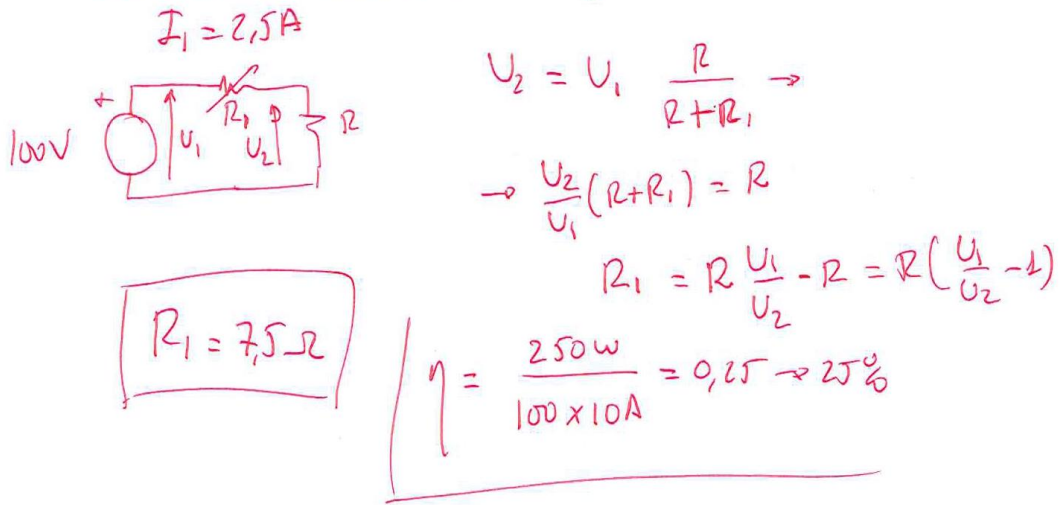
- (0,5 p) El valor de la relación $\frac{t_c}{T}$.
- (0,5 p.) El valor de la corriente I_1 que se demanda de la fuente de alimentación.
- (0,5 p.) Si se sustituye el convertidor por un reóstato, determinar el valor de resistencia que debería tener el reóstato y el rendimiento de este sistema.
- (0,5 p.) Si se sustituye el convertidor DC-DC, por un convertidor AC-DC, alimentado en trifásica a 400 V, determinar el valor del ángulo de disparo y el consumo de potencia reactiva.
- (0,5 p.) Si en la instalación de alterna se disponen de filtros para eliminar armónicos, de un banco de condensadores formado por 6 etapas de 1kVAR cada una y de un TCR en triángulo, con un valor real de cada inductancia de 10 mH. Determinar el número de etapas a conectar en el banco de condensadores y el valor del ángulo de disparo del TCR, para compensar completamente la reactiva. Nota: si no se ha calculado nada en los apartados anteriores suponed que la demanda de potencia reactiva es de 5.1 kVAR



**CLASES PARTICULARES, TUTORÍAS TÉCNICAS ONLINE
LLAMA O ENVÍA WHATSAPP: 689 45 44 70**

**ONLINE PRIVATE LESSONS FOR SCIENCE STUDENTS
CALL OR WHATSAPP:689 45 44 70**

EFICIENCIA Y AHORRO ENERGÉTICO (3º GIE)	Fecha: 12/06/2015
Examen final (Ex_F)	Tiempo total: 2 h 30 min
Alumno: SOLUCIONES	DNI:



3) [ECL] (1 punto)

Una industria de la alimentación tiene una demanda de calor constante de 6000 kW.

Para ayudar a cubrir las necesidades térmicas parcialmente, se instaló una cogeneración a base de motor de gas natural de potencia eléctrica nominal 4000 kW. A potencia nominal, el consumo de combustible del motor es de 1025,29 m³/h, de gas natural de poder calorífico PCI= 9600 kcal/m³. El calor contenido en los gases de escape y los circuitos de refrigeración y lubricación del motor se puede aprovechar para obtener calor en forma de vapor/agua caliente para cubrir parcialmente la demanda de la industria, de modo que se tiene al motor trabajando a plena carga. Para ayudar a cubrir la demanda se tiene una caldera de 90 % de rendimiento. El consumo total de gas que registra la industria es de 1170 m³/h. Calcule:

La demanda térmica de la industria que satisface la cogeneración y el ahorro de energía primaria porcentual al instalar la cogeneración, si los valores de referencia (según directiva) para producción por separado de calor y electricidad según la directiva son 0,9 y 0,49 respectivamente.

EAE (3º GIE) . 2015-06-12 . PARTE COGENERACIÓN

$$P_{CALDERA\ GAS} = (1170 - 1025,29) \text{ m}^3/\text{h} \times 9600 \times \frac{418}{1000} \frac{\text{kJ}}{\text{m}^3} \times \frac{1 \text{ h}}{3600 \text{ s}} \times 0,9 = 1451,73 \text{ kW}$$



**CLASES PARTICULARES, TUTORÍAS TÉCNICAS ONLINE
LLAMA O ENVÍA WHATSAPP: 689 45 44 70**

**ONLINE PRIVATE LESSONS FOR SCIENCE STUDENTS
CALL OR WHATSAPP:689 45 44 70**

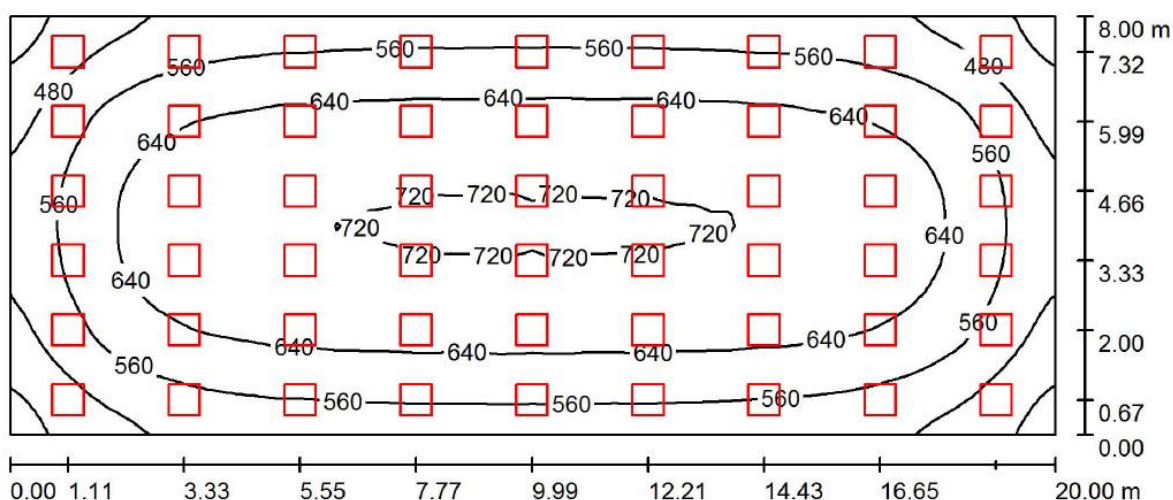
$$PES(\%) = \left(1 - \frac{1}{1 + \frac{1451,73}{4000}} \right) \times 100 = 13,52\%$$

EFICIENCIA Y AHORRO ENERGÉTICO (3º GIE)	Fecha: 12/06/2015
Examen final (Ex_F)	Tiempo total: 2 h 30 min
Alumno: SOLUCIONES	DNI:

4) [VVL] (0,25 puntos) Defina de manera concisa el concepto de intensidad energética.

La intensidad energética es la relación entre la energía primaria empleada para producir el producto interior bruto de un país en un determinado período de tiempo, habitualmente un año. Es un indicador de la eficiencia energética de una economía porque expresa la cantidad de energía necesaria para producir una unidad de riqueza (PIB). La unidad de medida es J/EUR en el caso de España.

5) [VVL] (1,75 puntos) A continuación se muestra las características de una instalación de alumbrado de un aula:



Altura del local: 3,5 m; factor de mantenimiento: 0,8

Altura del plano útil: 0,85 m

Reflectancias techo/pared/suelo: 0,7/0,5/0,2

Iluminancias horizontales:

Superficie	E_m [lx]	E_{min} [lx]	E_{max} [lx]
Plano útil	610	367	736

Características de las luminarias: lámparas fluorescentes con IRC = 80 y $T_c = 4000$ K.

Nº	Pieza	Designación (Factor de corrección)	Φ (Luminaria) [lm]	Φ (Lámparas) [lm]	P [W]
1	54	PHILIPS FBS163 2xPL-L36W HFP (1.000)	2668	5800	70.0
			Total: 144072	Total: 313200	3780.0

**CLASES PARTICULARES, TUTORÍAS TÉCNICAS ONLINE
LLAMA O ENVÍA WHATSAPP: 689 45 44 70**

**ONLINE PRIVATE LESSONS FOR SCIENCE STUDENTS
CALL OR WHATSAPP:689 45 44 70**

Cartagena99

EFICIENCIA Y AHORRO ENERGÉTICO (3° GIE)	Fecha: 12/06/2015
Examen final (Ex_F)	Tiempo total: 2 h 30 min
Alumno: SOLUCIONES	DNI:

- a) (0,5 p.) Explique los conceptos de *eficiencia luminosa*, *rendimiento de la luminaria* y *factor de utilización*. Calcule los valores de estos tres parámetros para el caso de la instalación expuesta y el flujo que teóricamente llega a la superficie útil procedente de una luminaria.

Eficiencia luminosa: expresa el rendimiento de la fuente de luz, la capacidad de la lámpara de transformar la energía eléctrica en energía luminosa. Se expresa como la relación entre el flujo luminoso (potencia luminosa, lm) y la potencia eléctrica demandada por la lámpara para poder generarla.

$$\epsilon = \frac{\phi_{\text{lámparas}}}{P} \text{ [lm/W]} = \frac{5800}{70} = 82,86 \text{ lm/W}$$

Rendimiento de la luminaria (o *Light Output Ratio*): expresa la relación entre el flujo luminoso que sale de la luminaria y el flujo luminoso emitido por las lámparas.

$$\eta = \frac{\phi_{\text{luminaria}}}{\phi_{\text{lámparas}}} = \frac{2668}{5800} = 0,46$$

Factor de utilización: expresa la relación entre el flujo luminoso saliente de la luminaria y el que llega al área de trabajo. Para calcularlo hay que partir de las características geométricas del local (índice del local), de las reflectancias de las superficies y entrar en tablas proporcionadas por el fabricante.

Room Index k	Reflectances (%) for ceiling, walls and working plane (CIE)											
	0.80			0.70			0.50			0.30		
	0.80	0.50	0.30	0.80	0.50	0.30	0.80	0.50	0.30	0.80	0.50	0.30
0.60	0.21	0.20	0.21	0.20	0.20	0.16	0.16	0.14	0.16	0.14	0.13	
0.80	0.26	0.25	0.26	0.25	0.24	0.21	0.20	0.18	0.20	0.18	0.17	
1.00	0.30	0.28	0.30	0.29	0.28	0.24	0.24	0.22	0.24	0.21	0.20	
1.25	0.35	0.32	0.34	0.32	0.31	0.28	0.28	0.25	0.27	0.25	0.24	
1.50	0.38	0.34	0.37	0.35	0.34	0.31	0.30	0.28	0.30	0.28	0.27	
2.00	0.42	0.38	0.41	0.39	0.37	0.35	0.34	0.32	0.34	0.32	0.31	
2.50	0.46	0.40	0.44	0.42	0.40	0.37	0.37	0.35	0.36	0.35	0.34	
3.00	0.48	0.42	0.46	0.44	0.41	0.39	0.39	0.37	0.38	0.37	0.35	
4.00	0.51	0.44	0.49	0.46	0.43	0.42	0.41	0.40	0.40	0.39	0.38	
5.00	0.52	0.45	0.51	0.47	0.44	0.43	0.42	0.41	0.42	0.41	0.39	

Considerando la luminaria como directa:

$$k = \frac{a \cdot b}{h(a+b)} = \frac{20 \cdot 8}{(3,5 - 0,85)(20 + 8)} = \frac{160}{2,65 \cdot 28} \approx 2,16$$

Interpolamos con los datos de la tabla:

$$\frac{2,50 - 2,00}{0,42 - 0,39} = \frac{2,50 - 2,16}{0,42 - f_u}$$

$$\frac{0,5}{0,03} = \frac{0,34}{0,42 - f_u}$$

$$f_u \approx 0,40$$

Al plano de trabajo sólo llegará un flujo luminoso de:

$$\phi_{\text{plano útil}} = \phi_{\text{luminaria}} \cdot f_u = 2668 \cdot 0,4 = 1067,2 \text{ lm}$$

- b) (0,25 p.) Calcule los valores de la uniformidad media y uniformidad extrema de la instalación

**CLASES PARTICULARES, TUTORÍAS TÉCNICAS ONLINE
LLAMA O ENVÍA WHATSAPP: 689 45 44 70**

**ONLINE PRIVATE LESSONS FOR SCIENCE STUDENTS
CALL OR WHATSAPP: 689 45 44 70**

EFICIENCIA Y AHORRO ENERGÉTICO (3º GIE)	Fecha: 12/06/2015
Examen final (Ex_F)	Tiempo total: 2 h 30 min
Alumno: SOLUCIONES	DNI:

- c) (1 p.) Indique y justifique si la instalación de iluminación está bien diseñada o no desde el punto de vista de la eficiencia energética (CTE-DB-HE3) y cumplimiento de los requisitos de diseño luminotécnicos.

Desde el punto de vista de eficiencia energética:

- Cálculo del VEEI:

$$VEEI = \frac{P \cdot 100}{S \cdot E_m} = \frac{3780 \cdot 100}{160 \cdot 610} = 3,87 \text{ [W/m}^2\text{]} \text{ por cada } 100 \text{ lux}$$

¡Por encima del valor indicado en el CTE-DB-HE3 (ver formulario)! 3,5 W/(m²·100 lux)

- Cálculo de la PI:

$$PI = \frac{P}{S} = \frac{3780}{160} = 23,625 \text{ W/m}^2$$

¡Por encima del valor indicado en el CTE-DB-HE3 (ver formulario)! 15 W/m²

- El proyecto tendría que estar acompañado de un plan de mantenimiento y limpieza.

Desde el punto de vista de diseño luminotécnico:

En la tabla procedente de la UNE-EN-12464-1 nos piden cumplir con unos requisitos:

- Iluminancia media horizontal: nos piden un valor mínimo de 500 lx, cumplimos.
- Rendimiento de color: la lámpara fluorescente empleada tiene un IRC de 80.
- El UGR no lo podemos valorar con la información facilitada.
- La uniformidad del flujo sobre el plano de trabajo es superior al 0,5 por lo que se puede considerar aceptable.

Desde el punto de vista técnico, la instalación es correcta, pero desde el punto de vista de eficiencia energética no se cumplen ninguna de los indicadores marcados por normativa.

- 6) [VVL] (0,5 puntos) Calcule la penalización por consumo de reactiva que se le aplicará a la siguiente facturación:

Tipo de Tarifa: **3.1A (1500 V)**

Lecturas de contadores:

	(kWh)	(kVArh)
Periodo 1	9941	5255
Periodo 2	25355	16120
Periodo 3	11352	5665

**CLASES PARTICULARES, TUTORÍAS TÉCNICAS ONLINE
LLAMA O ENVÍA WHATSAPP: 689 45 44 70**

**ONLINE PRIVATE LESSONS FOR SCIENCE STUDENTS
CALL OR WHATSAPP:689 45 44 70**

EFICIENCIA Y AHORRO ENERGÉTICO (3º GIE)	Fecha: 12/06/2015
Examen final (Ex_F)	Tiempo total: 2 h 30 min
Alumno: SOLUCIONES	DNI:

cosφ < 0,80 0,062332 0,062332

Solución:

	Ea	Er		0,33*Ea	Er facturada	Ter
	(kWh)	(kVAh)	cos(φ)	(kWh)	(kVAh)	(€)
Periodo 1	9941	5255	0,88407762	3280,53	1974,47	82,05
Periodo 2	25355	16120	0,84388754	8367,15	7752,85	322,16
Periodo 3	11352	5665	0,89477373	3746,16	1918,84	
						404,21

7) [MVMS] (1,3 puntos) Una empresa está estudiando la posibilidad de establecer puntos de recarga rápida para vehículos eléctricos en la Comunidad de Madrid. La empresa inversora sería un gestor de carga, es decir, haría de intermediario entre la empresa distribuidora y el cliente revendiendo la energía eléctrica. Contaría con una o varias unidades principales y una o varias unidades satélite de recarga cuyo coste total sería de 162.000 euros.

Los únicos beneficios que se obtendrán será la emisión de publicidad en los paneles de las unidades principales de recarga, el coste que suponga para la empresa la energía eléctrica que compre será lo que cobre a los clientes.

El terreno donde ubicar los puntos de recarga debe ser suministrado por los ayuntamientos mediante subastas de dominio público de forma que no requerirá para la empresa desembolso alguno. Sin embargo, para que el proyecto resulte atractivo se les va a ofrecer, a modo de retribución por la concesión del terreno, las pantallas para anunciarse de forma que la emisión de anuncios esté reservada a los ayuntamientos en un 30 % del total de las emisiones.

La obra civil a llevar a cabo costará 199.146 euros y el coste de la instalación eléctrica 49.665 euros.

El control, mantenimiento y la actualización de los contenidos se realizarán mediante un software de desarrollo propio de los puntos de recarga a través de la conexión a la red. El coste de la oficina para el centro de control se calcula en 100.000 euros. Por este motivo el mantenimiento se reducirá a unos operarios que trabajen por turnos para controlar el funcionamiento de todos los aparatos desde el centro de control y, en ocasiones puntuales se desplazarán a los puntos de recarga para solucionar los problemas que pudieran existir. Para ello se ha supuesto la compra de un vehículo eléctrico por 46.562 euros.

Para facilitar los cálculos, se considera una vida útil tanto para el vehículo como para el resto de las inversiones de 5 años, el mismo periodo para el que se hace el estudio económico.

El coste de personal se calcula en 4.500 euros al mes. Para tener la instalación completamente

**CLASES PARTICULARES, TUTORÍAS TÉCNICAS ONLINE
LLAMA O ENVÍA WHATSAPP: 689 45 44 70**

**ONLINE PRIVATE LESSONS FOR SCIENCE STUDENTS
CALL OR WHATSAPP:689 45 44 70**



EFICIENCIA Y AHORRO ENERGÉTICO (3º GIE)	Fecha: 12/06/2015
Examen final (Ex_F)	Tiempo total: 2 h 30 min
Alumno: SOLUCIONES	DNI:

propios es del 15 % mientras que el de los recursos ajenos antes de impuestos es del 5,4 %. La empresa se financia en un 44 % con recursos propios y el resto con recursos ajenos

Inversión: 162.000
49.665
199.146
100.000
46.562

557.373

Amortización 507.708/5 111474,6

	0	1	2	3	4	5
Inversión	-557.373					
Ingresos		554.400	554.400	554.400	554.400	554.400
Gast. Pers.		-54.000	-54.000	-54.000	-54.000	-54.000
Seguros		-81.000	-81.000	-81.000	-81.000	-81.000
Amortización		-111.475	-111.475	-111.475	-111.475	-111.475
BAT		307.925	307.925	307.925	307.925	307.925
T (25%)		76981,25	76981,25	76981,25	76981,25	76981,25
BN		230.944	230.944	230.944	230.944	230.944
FC	-557.373	342.419	342.419	342.419	342.419	342.419

$$WACC = 0,44 \times 0,15 + 0,56 (0,054 - 0,054 \times 0,25) \quad 0,09$$

$$VAN = -557.373 + 342.419/1,09 + \dots$$

$$VAN = 774.518 \quad \text{Se puede llevar a cabo el proyecto}$$



**CLASES PARTICULARES, TUTORÍAS TÉCNICAS ONLINE
LLAMA O ENVÍA WHATSAPP: 689 45 44 70**

**ONLINE PRIVATE LESSONS FOR SCIENCE STUDENTS
CALL OR WHATSAPP:689 45 44 70**