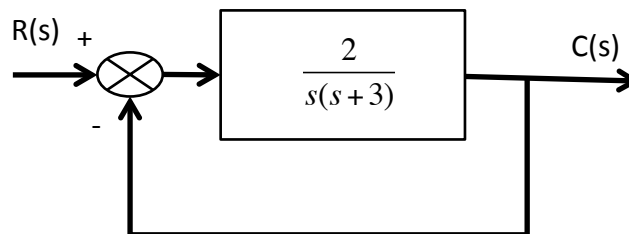


EJERCICIO 1 (3 puntos)

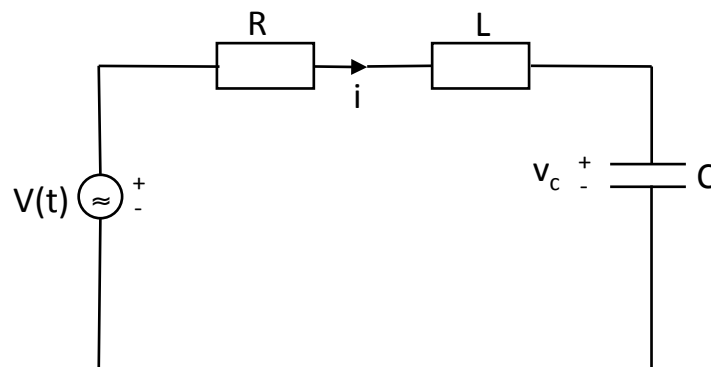
- a) Dado un sistema de primer orden cuya función de transferencia está determinada por : $G(s) = 2/(1+2s)$, se pide representar la respuesta ante un escalón de 5 unidades, calculando los parámetros característicos como el tiempo de establecimiento y la ganancia estática.
- b) Dado el sistema de la figura, calcular la sobreoscilación y el tiempo de pico de la respuesta del sistema ante una entrada escalón unitario.

Tiempo de pico: $t_p = \pi/\omega_d$
Sobreoscilación: $M_p = e^{-\pi/\text{tg}\theta}$



EJERCICIO 2 (3,5 puntos)

Considere el circuito RLC que aparece en la figura, en la que $v(t)$ es una fuente de tensión.



Eligiendo como variables de estado la corriente (i) y la tensión en el condensador (v_c)

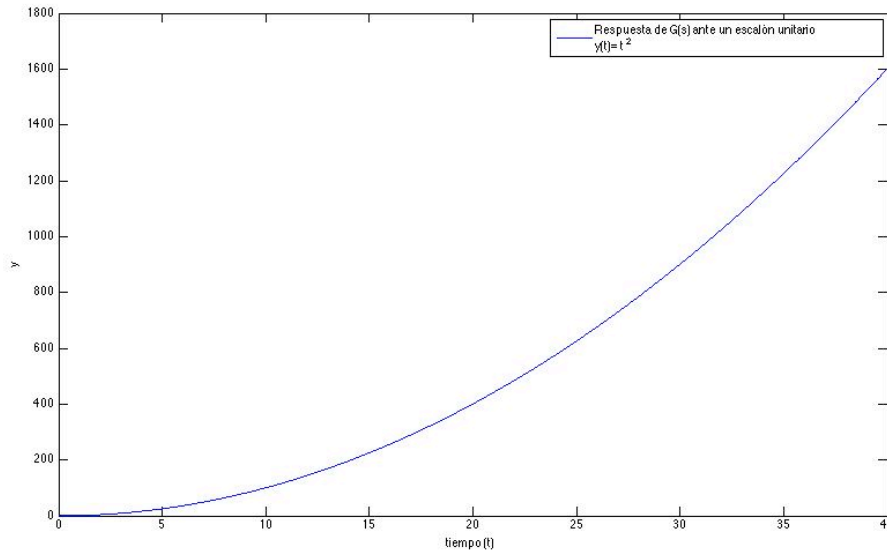
**CLASES PARTICULARES, TUTORÍAS TÉCNICAS ONLINE
LLAMA O ENVÍA WHATSAPP: 689 45 44 70**

**ONLINE PRIVATE LESSONS FOR SCIENCE STUDENTS
CALL OR WHATSAPP:689 45 44 70**



EJERCICIO 3 (3,5 puntos)

La respuesta ante entrada escalón unitario de la función $G(s)$ es la que aparece en la siguiente figura:



Se pide:

- Calcular la expresión de $G(s)$.
- Explicar razonadamente con qué tipo de entrada se obtienen a las respuestas de la función $G(s)$ que aparecen en las Fig.2 y Fig.3

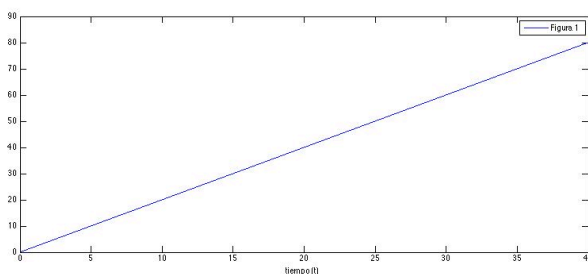


Fig. 1

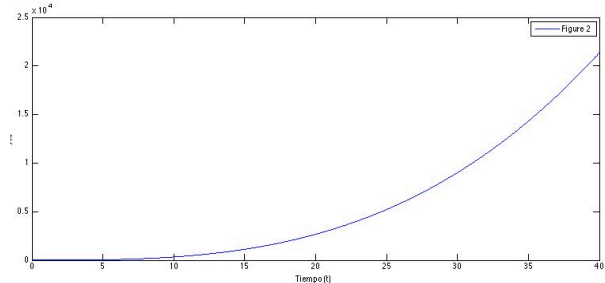
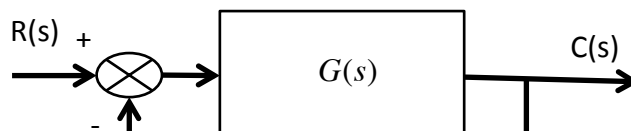


Fig. 2

- En el caso del sistema con realimentación unitaria, explicar razonadamente cuál sería la respuesta ante una entrada escalón.



CLASES PARTICULARES, TUTORÍAS TÉCNICAS ONLINE
LLAMA O ENVÍA WHATSAPP: 689 45 44 70

ONLINE PRIVATE LESSONS FOR SCIENCE STUDENTS
CALL OR WHATSAPP:689 45 44 70

