

FUNDAMENTOS DE ELECTRÓNICA

Examen 1ª Convocatoria. Segundo Parcial (2014-2015)

Apellidos, Nombre:

Compañía:

Sección AGM:

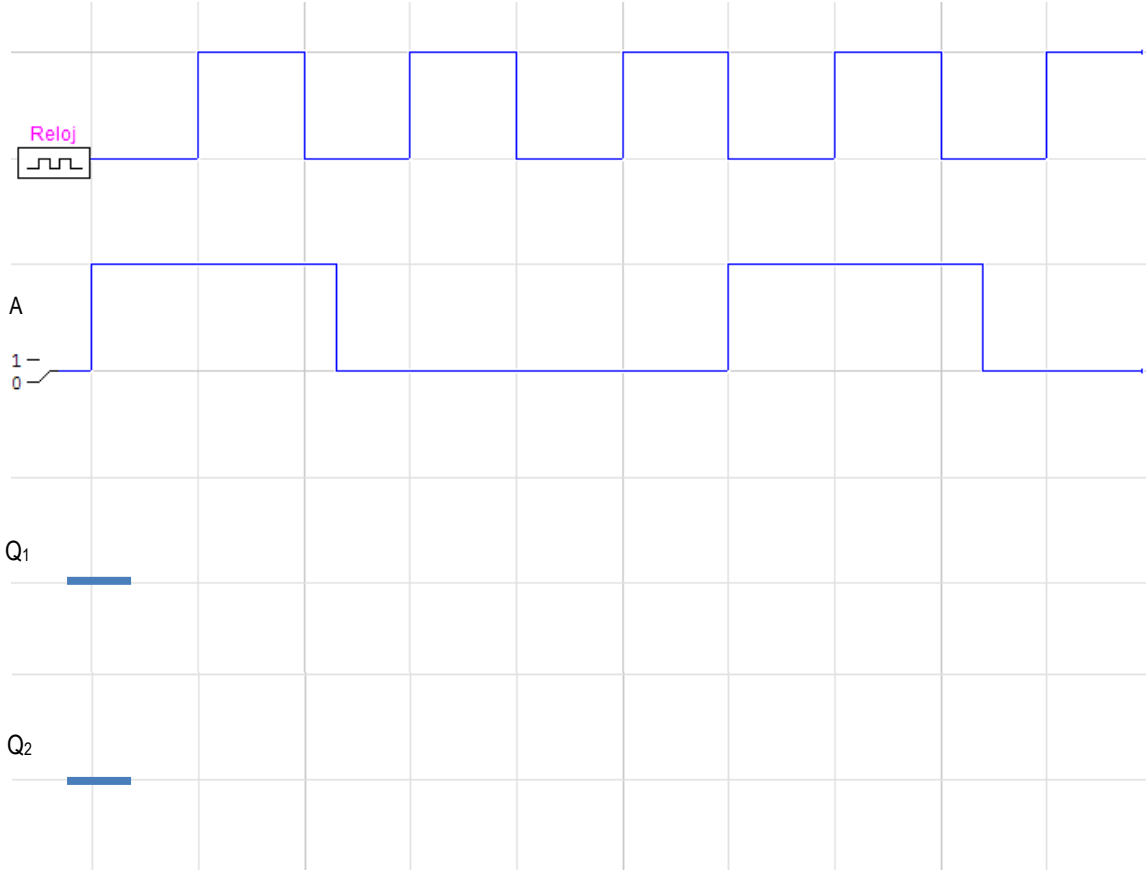
Grupo CUD:

Fecha: 28/01/2015

- Rellene sus datos personales
- Esta hoja será grapada a los folios con las soluciones
- Comience cada ejercicio en folio nuevo
- Compruebe que tiene todas las cuestiones y ejercicios resueltos
- El examen deberá ser escrito a bolígrafo
- No usar bolígrafo rojo ni Tipp-Ex
- Se puede utilizar calculadora pero debe ser NO programable

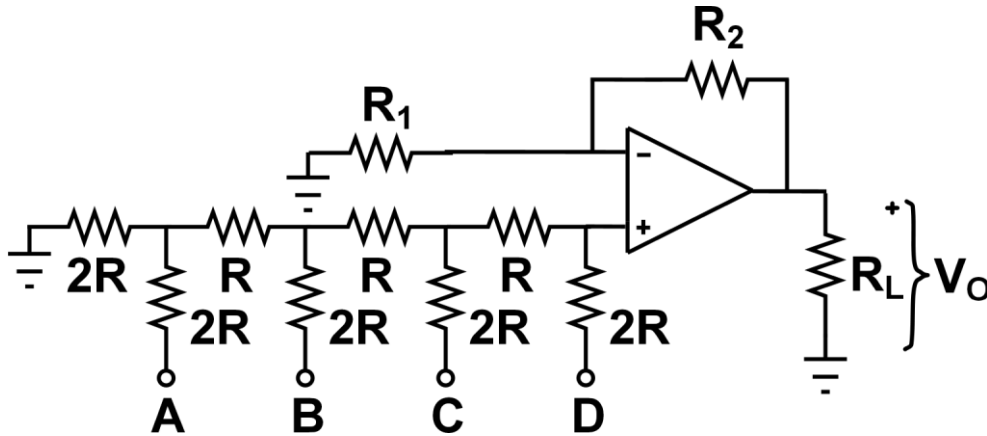
Ejercicio 1	Ejercicio 2	Cuestión 1
/ 3	/ 2	/ 1
Ejercicio 3	Ejercicio 4	Cuestión 2
/ 2	/ 1	/ 1
NOTA FINAL		

Cronograma para el ejercicio 4



EJERCICIO 1 (3 puntos)

Dado el siguiente circuito basado en un amplificador operacional trabajando en región lineal, cuyas entradas (A, B, C y D) son señales digitales en lógica positiva ('0' = 0 V, '1' = 5 V) que representan un número binario DCBA.



$$R = 5 \text{ k}\Omega, R_1 = 10 \text{ k}\Omega, R_2 = 22 \text{ k}\Omega, R_L = 1 \text{ k}\Omega$$

- a) Este circuito ofrece una tensión de salida cuyo valor coincide con el número binario representado por DCBA. Para comprobarlo, calcule la tensión de salida V_O para las siguientes combinaciones de las entradas:
- DCBA = 0000
 - DCBA = 1000
 - DCBA = 1111 **(1.5 puntos)**
- b) Determine los voltajes de alimentación requeridos y la corriente de salida mínima para que el AO no sature para
- cualquier combinación a la entrada. **(1 punto)**
 - cualquier combinación a la entrada en código BCD. **(0.5 puntos)**

EJERCICIO 2 (2 puntos)

Diseñe un circuito digital que detecte cuando se produce un desbordamiento al sumar dos números de dos bit (a_1a_0 y b_1b_0) en representación sin signo, teniendo sólo dos bit para la representación del resultado de la operación (r_1r_0). Implementar con un **único tipo** de puerta lógica de **dos entradas**. Implementar con un multiplexor de cuatro entradas de control.

$$a_1a_0 + b_1b_0 = r_1r_0$$

CUESTIÓN 1 (1 punto)

Sean:

A = +90 en decimal con representación en binario igual a A = 1011010

B = +35 en decimal con representación en binario igual a B = 100011

Realice las operación $-A-B$ y $A-B$ en complemento a 2 con 8 bits (uno de signo y 7 para el módulo). Especifique el resultado de la operación en complemento a 2 y en decimal. Detalle los pasos seguidos para pasar de complemento a 2 a decimal.

EJERCICIO 3 (2 puntos)

El nivel de activación de la unidad médica de la AGM se quiere implementar mediante una función digital, que nos identifique si el nivel de activación es bajo (B), medio (M) o alto (A) en función de cuatro variables lógicas:

- Actividades de riesgo en San Gregorio (R): Tomará el valor 0 si no se están realizando actividades en San Gregorio, tomará el valor 1 en caso contrario
- Clima (C): Tomará el valor 0 si el clima es favorable, 1 con condiciones climáticas adversas
- Emergencias (E): Tomará el valor 0 si no se ha producido ninguna emergencia en la AGM, tomará el valor 1 en caso contrario
- Vacunación (V): Tomará el valor 1 si estamos en una campaña de vacunación o de donación de sangre en la AGM, 0 en caso contrario.

a) Determinar la tabla de verdad con 4 entradas (R, C, E y V) y tres salidas (B, M y A) según las siguientes condiciones:

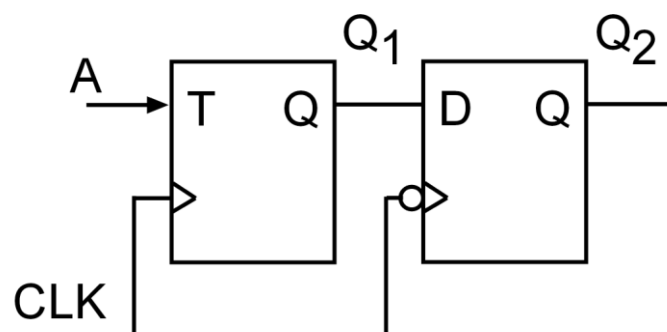
- La unidad médica estará con un nivel de activación bajo si no se realizan actividades en San Gregorio, ni el clima es desfavorable, ni se ha producido ninguna emergencia y ni estamos en campañas de vacunación o donación de sangre.
- La unidad médica estará con un nivel de activación alto si se ha producido una emergencia, o tenemos climatología adversa junto con: la realización de una actividad de riesgo en San Gregorio o si se está en campaña de vacunación o donación de sangre.
- Nivel de activación medio en el resto de condiciones

b) Escribir el Mapa de Karnaugh para cada variable de salida en función de las cuatro entradas.

c) Determinar la función booleana más simplificada posible para cada salida por maxitérminos o minitérminos.

EJERCICIO 4 (1 punto)

Complete el cronograma (adjunto en hoja aparte) correspondiente al circuito de la figura. El biestable tipo T es un flip-flop activado por flanco de subida y el tipo D es un flip-flop activado por flanco de bajada.

**CUESTIÓN 2 (1 punto)**

Utilizando las propiedades del álgebra de Boole, simplifique la siguiente función

$$f = [a \cdot (a + bc)] + \bar{a}\bar{c}$$

EJERCICIO 3

R	C	E	V	B	M	Δ
0	0	0	0	1	0	0
0	0	0	1	0	1	0
0	0	1	0	0	0	1
0	0	1	1	0	0	1
0	1	0	0	0	1	0
0	1	0	1	0	0	1
0	1	1	0	0	0	1
0	1	1	1	0	0	1
1	0	0	0	0	1	0
1	0	0	1	0	1	0
1	0	1	0	0	0	1
1	0	1	1	0	0	1
1	1	0	0	0	0	1
1	1	0	1	0	0	1
1	1	1	0	0	0	1
1	1	1	1	0	0	1

B

RC \ EV	00	01	11	10
00	1	0	0	0
01	0	0	0	0
11	0	0	0	0
10	0	0	0	0

$B = \overline{R} \overline{C} \overline{E} \overline{V}$

M

RC \ EV	00	01	11	10
00	0	1	0	0
01	1	0	0	0
11	0	0	0	0
10	1	1	0	0

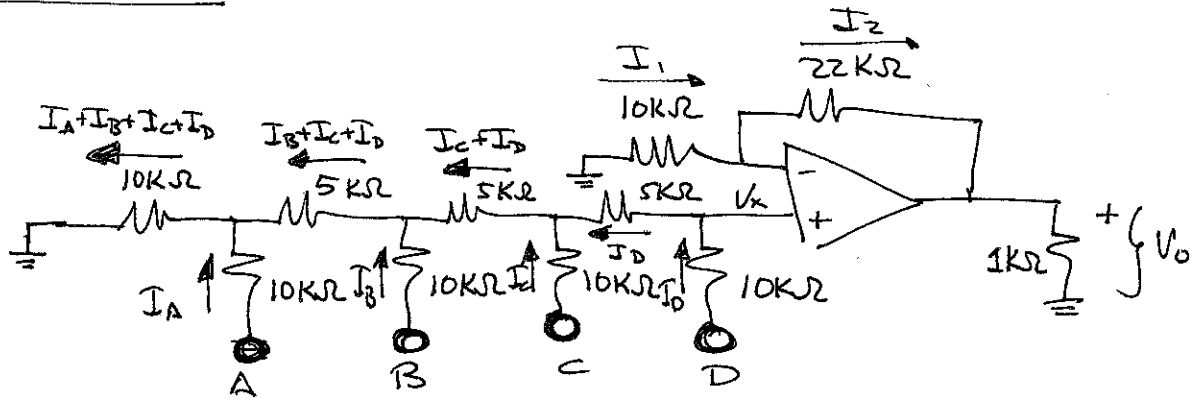
$M = R \overline{C} \overline{E} + \overline{C} \overline{E} V + \overline{R} \overline{E} V C$

Δ

RC \ EV	00	01	11	10
00	0	0	1	1
01	0	1	1	1
11	1	1	1	1
10	0	0	1	1

$\Delta = E + RC + CV$

EXERCICIO 1



a)

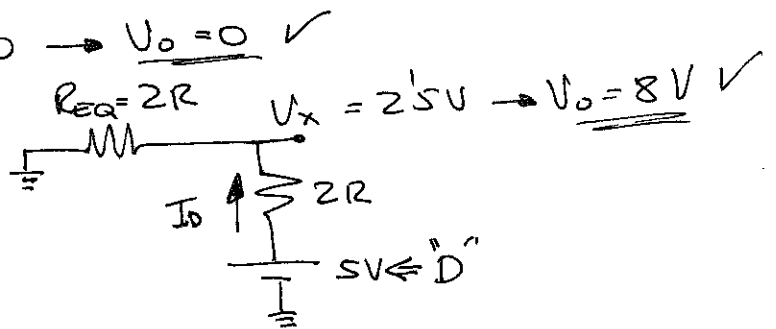
Cort. virtual: $V_p = V_n = V_x$

Dado que $I_1 = I_2 \rightarrow \frac{0 - V_x}{10k\Omega} = \frac{V_x - V_o}{22k\Omega} \rightarrow \underline{V_o = 3.2 V_x}$

Si DCBA = 0000 $\rightarrow V_x = 0 \rightarrow \underline{V_o = 0V}$ ✓

Si DCBA = 1000

Circuito equivalente:



Si DCBA = 1111

METODO 1

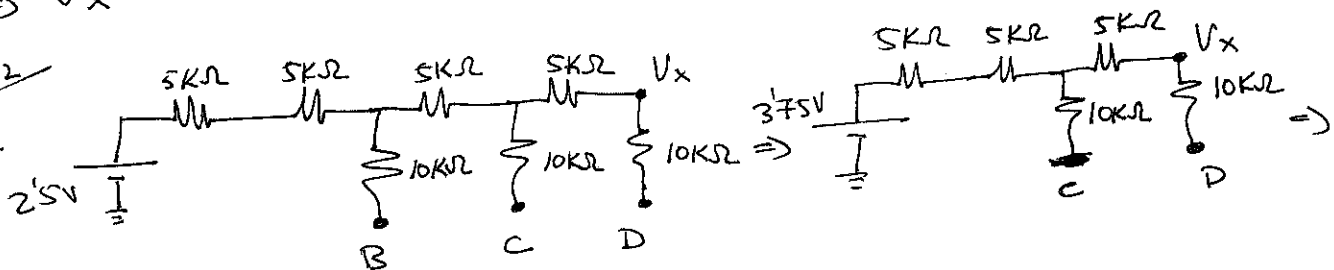
- MALLA C-D $\Rightarrow I_C \cdot 10k = I_D \cdot (5k + 10k) \quad \textcircled{1}$
- MALLA B-C $\Rightarrow I_B \cdot 10k = I_C \cdot 10k + (I_C + I_D) \cdot 5k \quad \textcircled{2}$
- MALLA A-B $\Rightarrow I_A \cdot 10k = I_B \cdot 10k + (I_B + I_C + I_D) \cdot 5k \quad \textcircled{3}$
- MALLA A-REF $\Rightarrow 5V = I_A \cdot 10k + (I_A + I_B + I_C + I_D) \cdot 10k \quad \textcircled{4}$

$\textcircled{1} I_D = \frac{2}{3} I_C \rightarrow \textcircled{2} I_B = \frac{6}{14} I_C \rightarrow \textcircled{3} I_B = \frac{22}{43} I_A \rightarrow$

$\textcircled{4} \rightarrow I_A = 168\mu A \rightarrow I_B = 86\mu A \rightarrow I_C = 46.9\mu A \rightarrow I_D = 31.25\mu A$

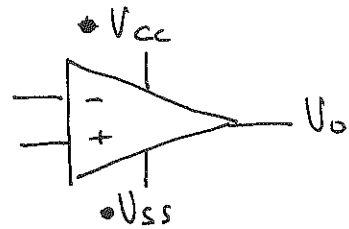
$\Rightarrow V_x = 5V - I_D \cdot 10k\Omega = 4.6875V \rightarrow \underline{V_o = 15V}$

METODO 2
EQUIV.

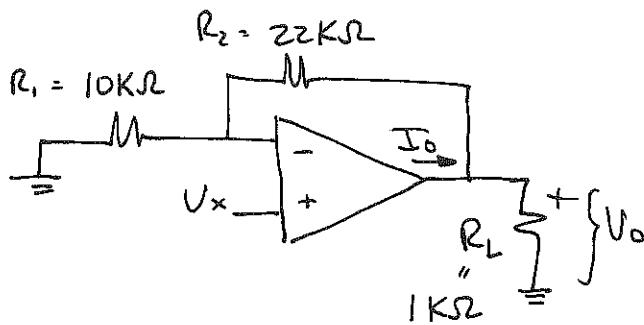


$\Rightarrow \underline{V_x = 4.6875V}$

b) V_{0min} para "0000" \Rightarrow 0V
 V_{0max} para "1111" \Rightarrow 15V



Como $V_{ss} \leq V_o \leq V_{cc}$ $\left\{ \begin{array}{l} V_{cc\ min} = 15V \\ V_{ss\ max} = 0V \end{array} \right.$



$$I_o = \frac{V_o}{R_L} + \frac{V_o}{R_1 + R_2}$$

$$\Rightarrow I_{o\ max} \geq I_o(15V) = 15'47\ mA$$

c) BCD: del 0 "0000" al 9 "1001"

$$\left. \begin{array}{l} V_{0min} = 0V \\ V_{0max} = 9V \end{array} \right\} \left\{ \begin{array}{l} V_{cc\ min} = 9V \\ V_{ss\ max} = 0V \end{array} \right.$$

$$I_{o\ max} \geq I_o(9V) = 9'28\ mA$$

Ejercicio 2

a_1, a_0
 b_1, b_0
 r_1, r_0

representan n°s del 0 al 3

Se produce desbordamiento si $a_1 a_0 + b_1 b_0 > 3$

Ej. $a_1 a_0 = 10 \equiv '2'$
 $b_1 b_0 = 11 \equiv '3'$ $3+2 = \underline{\underline{5}}$

		b ₁ b ₀			
		00	01	11	10
a ₁ a ₀	00	0	0	0	0
	01	0	0	1	0
	11	0	1	1	1
	10	0	0	1	1

"0" ≡ ∄ desbordamiento

"1" ≡ ∃ desbordamiento

$$f = a_1 b_1 + a_1 a_0 b_0 + b_1 b_0 a_0$$

$$f = \overline{a_1 b_1 + a_1 a_0 b_0 + b_1 b_0 a_0} = \overline{a_1 b_1} \overline{a_1 a_0 b_0} \overline{b_1 b_0 a_0}$$

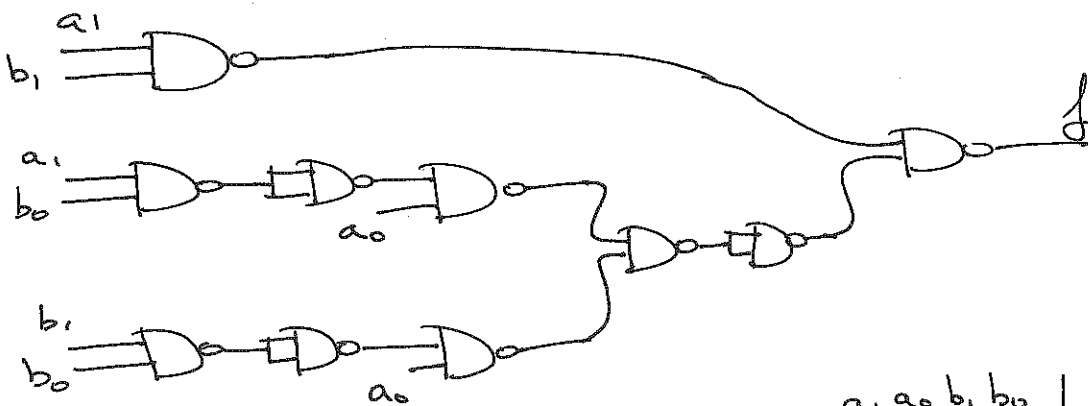
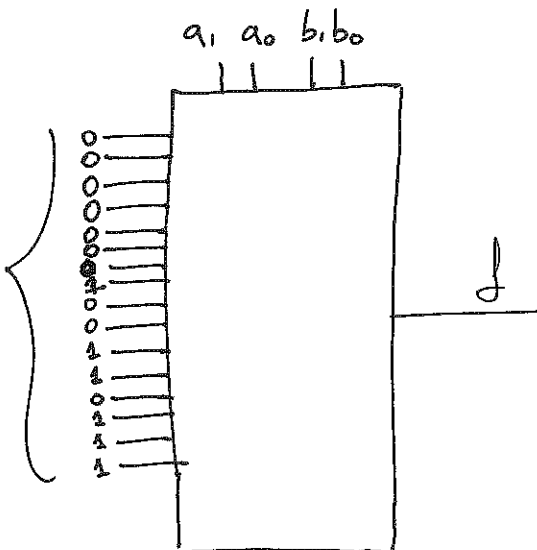


tabla de verdad



a ₁ a ₀	b ₁ b ₀	f
00	00	0
00	01	0
00	10	0
00	11	0
01	00	0
01	01	0
01	10	0
01	11	1
10	00	0
10	01	0
10	10	1
10	11	1
11	00	0
11	01	1
11	10	1
11	11	1

CUESTIÓN 1

$$\begin{array}{l}
 +90 \equiv 01011010 \rightarrow -90 \equiv 10100110 \\
 +35 \equiv 00100011 \rightarrow -35 \equiv 11011101 \\
 \hline
 \text{8 bits}
 \end{array}$$

-A-B

$$\begin{array}{r}
 11111 \\
 10100110 \\
 + 11011101 \\
 \hline
 \cancel{1}0000011 \equiv -125
 \end{array}$$

Resultado en decimal

Resultado en Ca2
empeza por "1" = Neg.

Ca2

$$\begin{array}{r}
 0111101 \\
 + (64+32+16+8+4+1) = +125
 \end{array}$$

A-B

$$\begin{array}{r}
 111 \\
 01011010 \\
 + 11011101 \\
 \hline
 \cancel{1}00110111
 \end{array}$$

Resultado en Ca2

empeza por "0" = Positivo

$$\begin{array}{r}
 00110111 \\
 + (32+16+4+2+1) = +55
 \end{array}$$

resultado en decimal

CUESTIÓN 2

$$f = [a \cdot (a + bc)] + \overline{ac} = \overbrace{a + abc}^{\text{distrib.}} + \overbrace{\overline{a + c}}^{\text{Leyes de Morgan}} =$$

$$x + \overline{x} = 1 \Rightarrow = 1 + abc + \overline{c} = \underline{\underline{1}}$$

$x + 1 = 1$

Cronograma para el ejercicio 4

