

Tema 2: Modelado, Transformadas de Laplace, Diagramas de Bloques y Flujogramas.

Problema 2.1. Una impresora láser emplea un haz láser para copiar con gran rapidez documentos. El láser se posiciona mediante una entrada de control, $r(t)$. De manera que se tiene:

$$Y(s) = \frac{5(s+100)}{s^2 + 60s + 500} R(s)$$

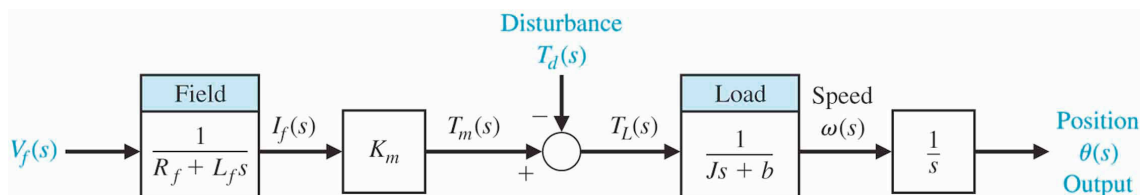
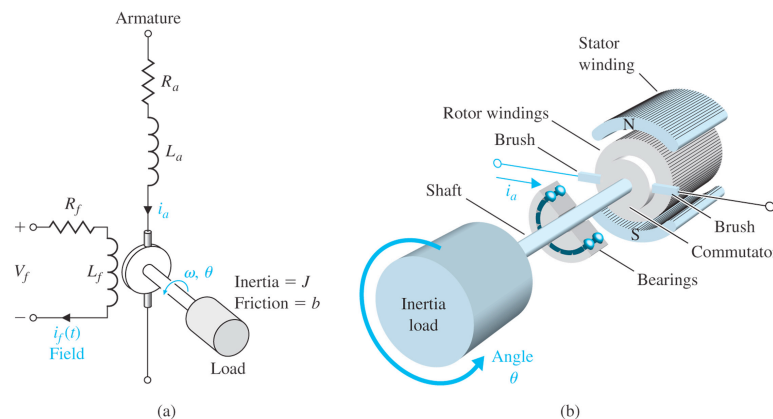
La entrada $r(t)$ representa la posición deseada del haz del láser.

- Si $r(t)$ es una entrada a escalón unitario, averigüese la salida $y(t)$.
- ¿Cuál es el valor final de $y(t)$?

Solución:

- $y(t) = 1 - 0.125e^{-50t} - 1.125e^{-10t}$.
- $y_{ss} = 1$.

Problema 2.2. Dado el siguiente motor en corriente continua controlado por campo y su diagrama de bloques de control en lazo abierto por corriente excitadora



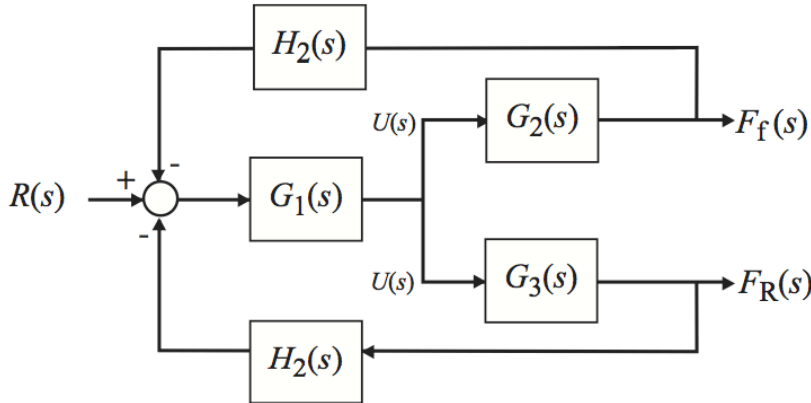
- Calcular la Función de Transferencia global del sistema. (Suponiendo $T_d(s) = 0$)

**CLASES PARTICULARES, TUTORÍAS TÉCNICAS ONLINE
LLAMA O ENVÍA WHATSAPP: 689 45 44 70**

**ONLINE PRIVATE LESSONS FOR SCIENCE STUDENTS
CALL OR WHATSAPP: 689 45 44 70**

Cartagena99

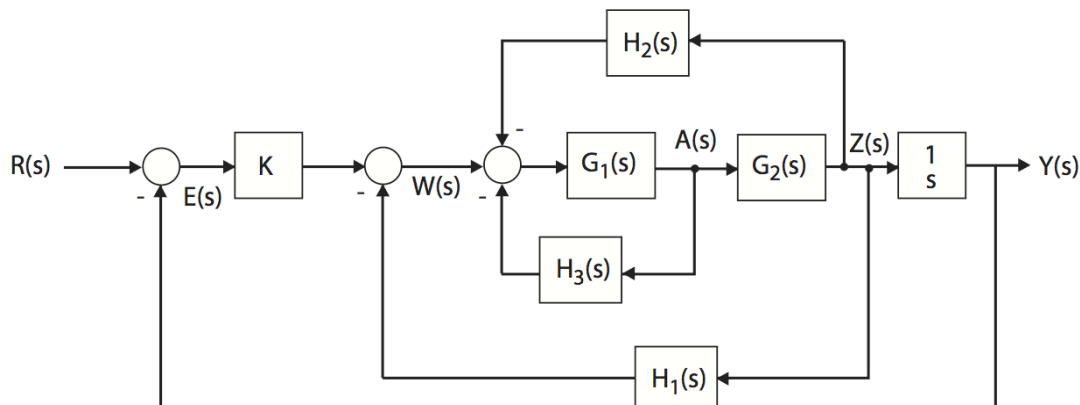
Problema 2.3. Calcular la función de transferencia que relaciona la variable de salida $F_f(s)$ y $R(s)$:



Solución:

$$F_f(s) = \left[\frac{G_1(s)G_2(s)}{1 + G_1(s)G_2(s)H_2(s) + G_1(s)G_3(s)H_2(s)} \right] R(s)$$

Problema 2.3 Calcular la Función de Transferencia $T(s) = \frac{Y(s)}{R(s)}$

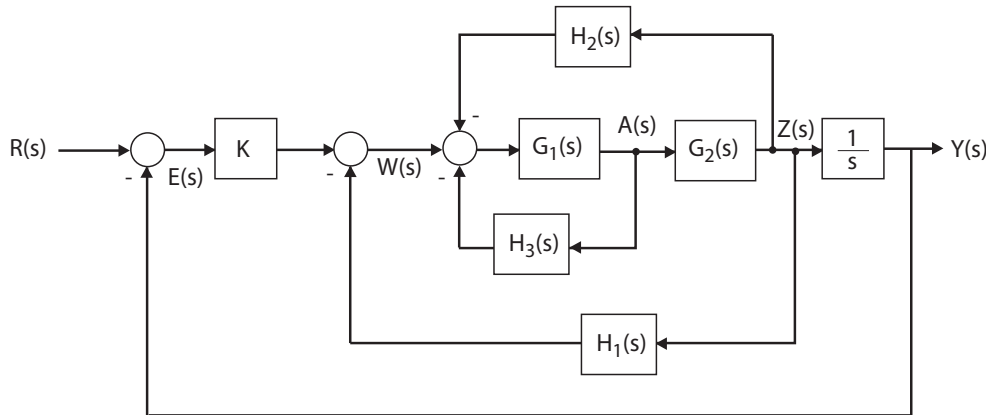


CLASES PARTICULARES, TUTORÍAS TÉCNICAS ONLINE
LLAMA O ENVÍA WHATSAPP: 689 45 44 70

ONLINE PRIVATE LESSONS FOR SCIENCE STUDENTS
CALL OR WHATSAPP:689 45 44 70



Problema 2.4. N. Minorsky, ingeniero de control, diseñó en la década de 1930 un nuevo sistema de dirección para la marina de Estados Unidos. El sistema está representado por el siguiente diagrama de bloques:



$Y(s)$ es el rumbo del barco, $R(S)$ es el rumbo deseado y $A(s)$ es el ángulo del timón. Calcular la función de transferencia.

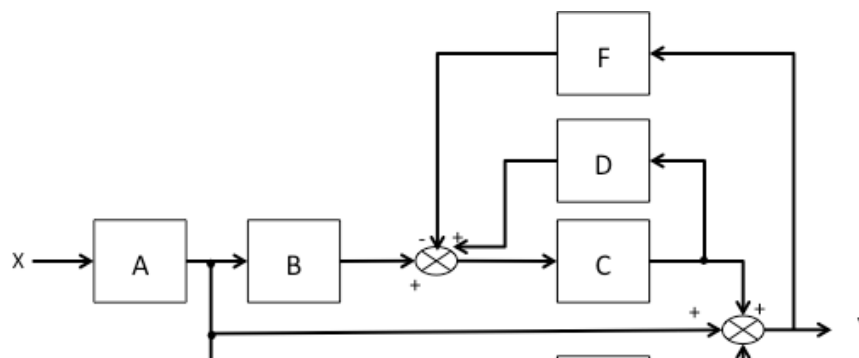
Solución:

$Y(s) = T(s)R(s)$ donde

$$T(s) = \frac{KG_1(s)G_2(s)/s}{1 + G_1(s)G_2(s) [(H_2(s) + H_1(s))] + G_1(s)H_3(s) + KG_1(s)G_2(s)/s}$$

Problema 2.5.

Calcular la Función de Transferencia $M(s) = Y(s)/X(s)$ utilizando el álgebra de bloques y la fórmula de Mason.



CLASES PARTICULARES, TUTORÍAS TÉCNICAS ONLINE
LLAMA O ENVÍA WHATSAPP: 689 45 44 70

ONLINE PRIVATE LESSONS FOR SCIENCE STUDENTS
CALL OR WHATSAPP:689 45 44 70

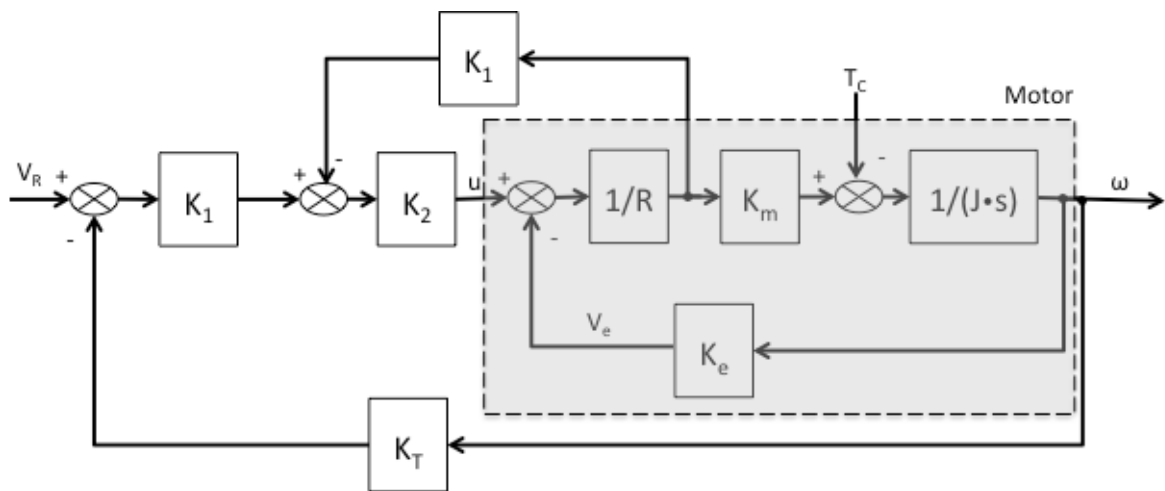


$$M(s) = \frac{A(s)B(s)C(s) + A(s)(1 - C(s)D(s)) - A(s)E(s)(1 - C(s)D(s))}{1 - (C(s)D(s)) + F(s)C(s)}$$

Problema 2.6.

La siguiente figura representa el diagrama de bloques de un conjunto motor-accionador de corriente continua controlado por inducido, con realimentación de velocidad y de intensidad. Obtener mediante la reducción de diagramas de bloques y mediante flujogramas (Fórmula de Mason) las funciones de transferencia:

- $M_1(s) = W(s) / V_R(s)$ entre la velocidad angular ω y la tensión de referencia V_R
- $M_2(s) = W(s) / T_C(s)$ entre la velocidad angular ω y el par resistente T_C



Conjunto motor-accionador de corriente continua controlado por inducido, con realimentación de velocidad y de intensidad.

Solución:

$$M_1(s) = \frac{K_1 G_1(s) G_2(s)}{1 + K_1 K_T G_1(s) G_2(s)}$$

$$M_2(s) = \frac{-(R + K_1 K_2)}{(R + K_1 K_2) J s + K_m K_e + K_1 K_2 K_m K_T}$$

Problema 2.7.

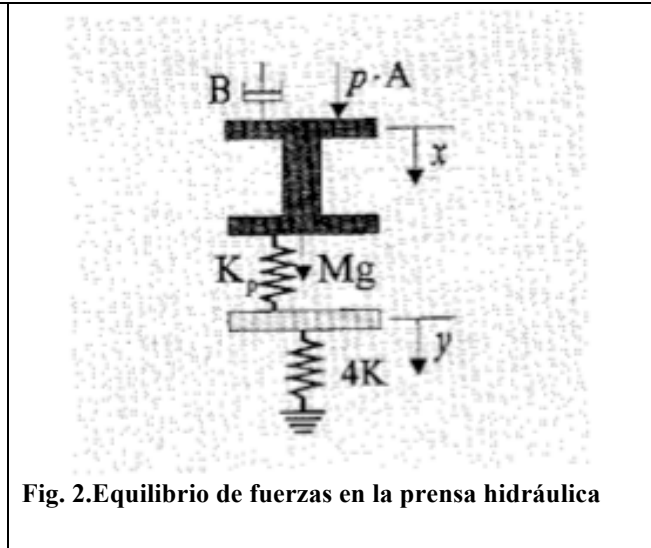
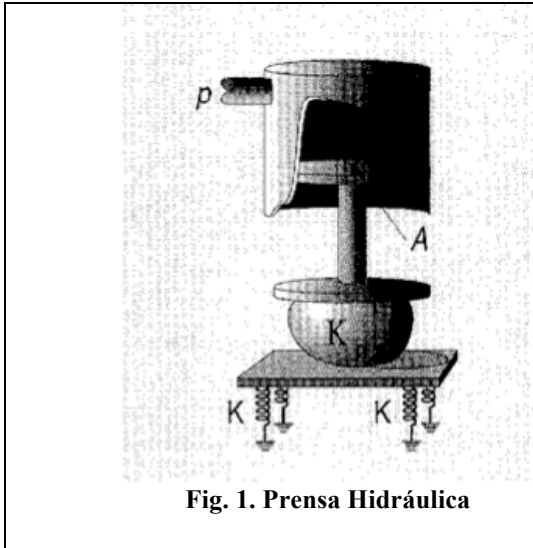
La figura representa una prensa hidráulica. El émbolo de sección A es accionado por una presión p . La masa del émbolo es M , encontrando en su movimiento un rozamiento viscoso de constante



CLASES PARTICULARES, TUTORÍAS TÉCNICAS ONLINE
LLAMA O ENVÍA WHATSAPP: 689 45 44 70

ONLINE PRIVATE LESSONS FOR SCIENCE STUDENTS
CALL OR WHATSAPP: 689 45 44 70

- c) Diagrama de bloques
- d) Función de transferencia de la longitud que se comprime el cuerpo respecto a la presión que se ejerce.
- e) Si p aumenta bruscamente en una unidad, ¿Cuántas unidades se comprimirá el cuerpo?



Problema 2.8.

El comportamiento de un sistema viene definido por el siguiente sistema de ecuaciones en transformadas de Laplace:

$$E(s) = R(s) - C(s)H3(s)$$

$$U1(s) = E(s)G1(s)$$

$$U3(s) = [U1(s) - U2(s)]G2(s)$$

$$U2(s) = U4(s)H2(s)$$

$$U4(s) = [U3(s) + U5(s)]G3(s)$$

$$C(s) = U4(s)G4(s)$$

$$U5(s) = C(s)H1(s)$$

- a) Obtener el diagrama de bloques del sistema

**CLASES PARTICULARES, TUTORÍAS TÉCNICAS ONLINE
LLAMA O ENVÍA WHATSAPP: 689 45 44 70**

**ONLINE PRIVATE LESSONS FOR SCIENCE STUDENTS
CALL OR WHATSAPP:689 45 44 70**

Cartagena99

$$M(s) = C(s) / R(s) = \frac{G1(s)G2(s)G3(s)G4(s)}{1 - G3(s)G4(s)H1(s) + G2(s)G3(s)H2(s) + G1(s)G2(s)G3(s)G4(s)}$$

Cartagena99

CLASES PARTICULARES, TUTORÍAS TÉCNICAS ONLINE
LLAMA O ENVÍA WHATSAPP: 689 45 44 70

ONLINE PRIVATE LESSONS FOR SCIENCE STUDENTS
CALL OR WHATSAPP:689 45 44 70