



ASIGNATURA	SISTEMAS ELECTRÓNICOS DIGITALES AVANZADOS	FECHA	ENERO 2019
APELLIDOS, NOMBRE	SOLUCIÓN		GRUPO

PRUEBA DE EVALUACIÓN FINAL

CUESTIÓN 1.

Se propone diseñar un SE basado en microcontrolador LPC1768 (Cortex-M3) para implementar un medidor de temperatura y humedad con dos grandes marcadores de representación analógicos, construidos mediante dos servomotores. Mediante un PC y con ayuda de un programa terminal de comunicaciones se podrán configurar determinados parámetros del sistema. El sistema permitirá generar varios tipos de señales acústicas de alarma seleccionables desde un menú. Un potenciómetro permite ajustar el volumen del audio. Un display LCD gráfico mostrará los valores de temperatura y humedad cada minuto.

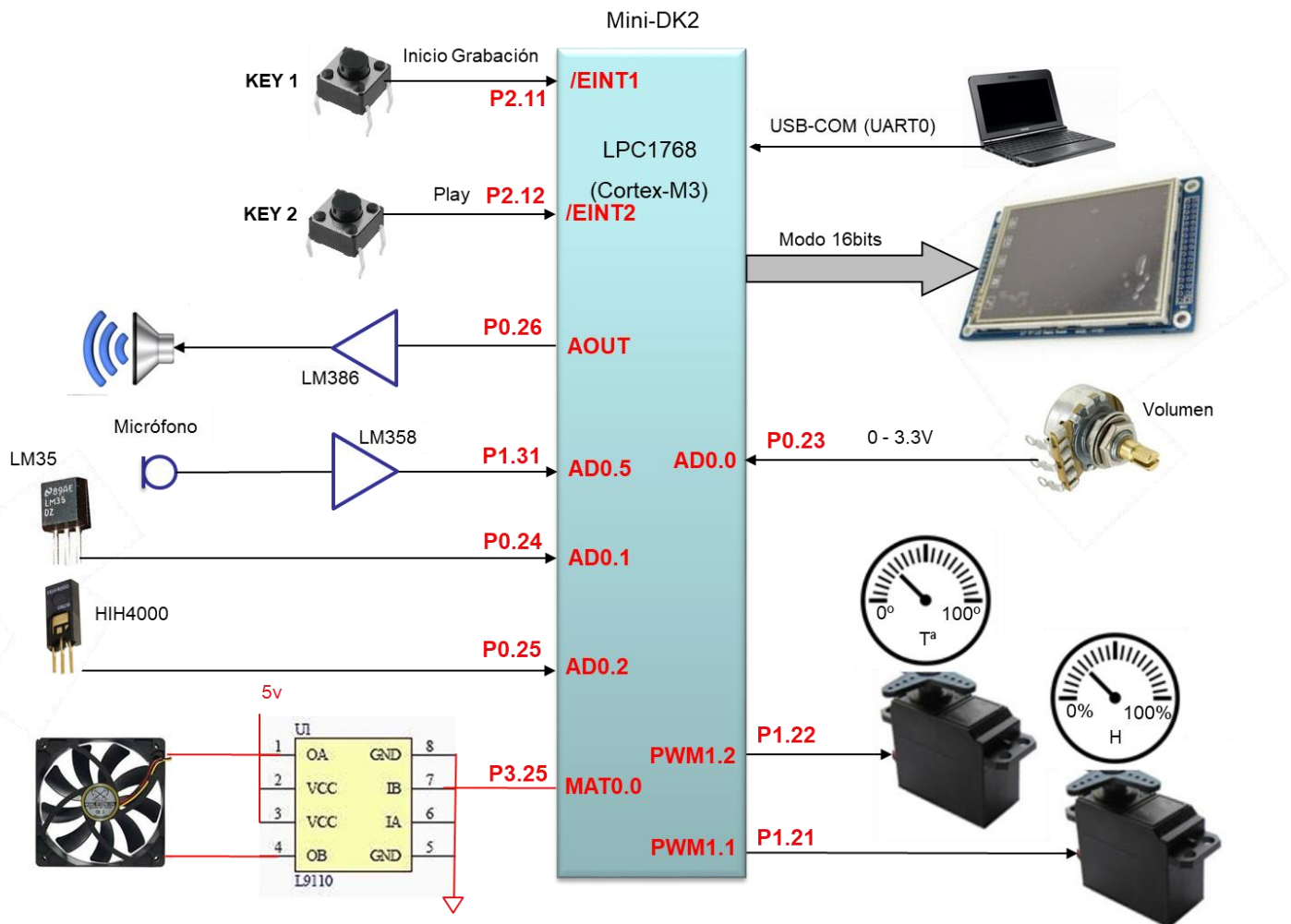


Figura 1. Diagrama de bloques sistema

CLASES PARTICULARES, TUTORÍAS TÉCNICAS ONLINE
LLAMA O ENVÍA WHATSAPP: 689 45 44 70

ONLINE PRIVATE LESSONS FOR SCIENCE STUDENTS
CALL OR WHATSAPP:689 45 44 70

Considere el SysTick habilitado y que interrumpa periódicamente cada 50ms. Utilice esta función de interrupción para hacer medidas de tiempos grandes.

- a) Complete el interconexión sobre el diagrama de la figura 1, el pin **Pn.x** (sobre la línea de conexión) y el nombre del recurso utilizado dentro del bloque que representa al LPC1768 (ej. **MAT1.0**).
- b) Complete la función de configuración del ADC (incluyendo los comentarios) para las entradas del sensor de **temperatura** (LM35), **humedad** (HIH4000) y del **potenciómetro** de volumen. **Calcule la frecuencia de muestreo de cada canal y el tiempo de conversión.**

```
void init_ADC_sensores(void)
{
LPC_ADC->ADCR= ( 7 <<0) |           // Canal 0,1 y 2
                ( 24<<8) |         // CLKDIV=24   FclkADC= 25MHz/25= 1 MHz
                (1<<21) |         // PDN=1
                (1<<16);          // Modo Burst
NVIC_DisableIRQ(ADC_IRQn);      // ADC no interrumpe
}
```

$$t_{\text{conv}} = 65 * 1\text{us} = 65 \text{ us}$$

$$F_{\text{muestreo}} = \frac{1 \text{ MHz}}{65 * 3} = 5,1 \text{ kHz}$$

NOTA: Considere ya escrita la siguiente función y **añada sólo los comentarios:**

```
void init_ADC_pines(void)
{
LPC_SC->PCONP|= (1<<12);           // Power ON
LPC_PINCON->PINSEL  |= (          ) ; // P0[23...25] es AD0[0...2]
LPC_PINCON->PINMODE |= (          ) ; // Deshab. pullup/pulldown P0[23...25]
}
```

- c) Complete la función de configuración de las señales PWMs de los servos, y de actualización de su posición en función de los argumentos de entrada. Añada los comentarios. Considere que el periodo sea de **15ms**, y el tiempo a nivel alto varíe entre **0.5-2.5ms**, para un movimiento de su posición entre **0°** y **180°**.

```
void config_pwm_servos(void)
{
//pseudocódigo
Configurar P1.21 y P1.22 como PWM1.1 y PWM1.2
Power módulo PWM
MR0=F_pclk*15e-3 - 1; // Periodo PWM
Reset on Match 0, NO interrumpe
```

CLASES PARTICULARES, TUTORÍAS TÉCNICAS ONLINE
LLAMA O ENVÍA WHATSAPP: 689 45 44 70

ONLINE PRIVATE LESSONS FOR SCIENCE STUDENTS
CALL OR WHATSAPP:689 45 44 70

```
LPC_PWM1->LER|= (1<<2) | (1<<1) | (1<<0);
```

- d) Explique el recurso que utilizaría y como lo configuraría, para generar la **señal PWM** que actuaría sobre el **ventilador**. Considere una frecuencia de la señal **PWM de 1 KHz** y que el ciclo de trabajo varíe entre el 10% y 90%, en función de una variable global **ciclo_PWM** ya declarada que toma valores entre 0 y 1. Complete sobre la figura 1 la conexión del L9110 con el ventilador y el LPC1768, según **Anexo III**.

Cómo la frecuencia de la PWM es distinta, empleamos un Timer en modo MATCH (Timer0)

P3.25 salida MAT0.0

$MR0 = F_{pclk}/1e3 - 1$ para fijar el periodo.

Reset on Match Timer 0 y modo **SET on MATCH 0**(P3.25 a nivel alto en cada Match de MR0) **sin interrupción**.

Hab. Interrup on Match (MR1) para fijar el ciclo de trabajo, y en la interrupción del Timer ponemos manualmente a nivel bajo MAT0.0 (ojo en reg. EMR0)

$MR1 = MR0 * ciclo_PWM$;

- e) Complete la función de **configuración del ADC** (incluyendo los comentarios) para la entrada a la que se conecta el micrófono e indique el **tiempo de conversión** y la configuración del Timer (**sin escribir el código**) que proporciona el muestreo ($F_s = 8\text{kHz}$ a 8bits). Considere que funciona por DMA para grabar **2 segundos** de audio para cada alarma (temperatura y humedad). **Justifique los recursos de memoria necesarios**.

```
void init_ADC_microfono(void)
{
LPC_ADC->ADCR= (    1<<5) |    // AD0.5 -> canal 5 (P1.31)
                (    1<<8) |    // Fclk= 25e6/2= 12,5 MHz
                (1<<21) |    // PDN=1
                (6<<24);    // MAT1.0 -> frecuencia de muestreo

LPC_ADC->ADINTEN=(1<<5);    // Hab. Int. canal 5 para DMA
NVIC_DisableIRQ(ADC_IRQn); // Ojo! ADC no interrumpe!!
}

```

$T_{conv} = 65 * 1 / 12,5\text{MHz} = 5,2 \mu\text{s}$

$T_s = 1 / F_s = 125 \mu\text{s}$

Configuración TIMER 1:

Power ON Timer1

Reset on Match 0

$MR0 = 25e6 / 8000 / 2 - 1$; // Cada 2 Match inicio de conversión ($F_s = 8\text{kHz}$)

CLASES PARTICULARES, TUTORÍAS TÉCNICAS ONLINE
LLAMA O ENVÍA WHATSAPP: 689 45 44 70

ONLINE PRIVATE LESSONS FOR SCIENCE STUDENTS
CALL OR WHATSAPP:689 45 44 70

Cartagena99

- f) Escriba la función de interrupción del Timer que saca las muestras hacia el DAC para generar la señal de alarma (tono o voz), y calcule el periodo de interrupción **mínimo** que soportaría en el peor de los casos.

NOTA1: Considere ya inicializado el array con los valores discretos de un ciclo para la señal de alarma basada en un tono de frecuencia F.

NOTA2: Tenga en cuenta que existe la variable global **tipo_alarma** y los arrays **buffer_alarm_temp[]** y **buffer_alarm_hum[]** con las muestras de los respectivos audios ya grabadas. **No considere la posibilidad que se den las dos alarmas de forma simultánea.**

```
void genera_muestras()
{
    uint16_t i;
    for(i=0;i<muestras_ciclo;i++) muestras[i]=(int) (511 + 511*sin(2*pi*i/64))<<6;
}

void TIMER2_IRQHandler(void)
{
    LPC_TIM2->IR|= (1<<0); // borrar flag
    volumen=( (LPC_ADC->ADDR0>>8) &0xFF)/255; // Basta resolución de 8 bits
    if (tipo_alarma==tono) { //muestras ya desplazadas
        muestra_volumen= (uint32_t) (muestras[indice++]>>6)*volumen);
        LPC_DAC->DACR= muestra_volumen << 6;
        indice&=31; // 32 muestras por ciclo
    }
    else {
        if (alarma_temperatura) {
            muestra_volumen= (uint32_t) (buffer_alarm_temp[indice++]*volumen);
            LPC_DAC->DACR= muestra_volumen << 8;
            {
                else {
                    muestra_volumen= (uint32_t) (buffer_alarm_hum[indice++]*volumen);
                    LPC_DAC->DACR= muestra_volumen << 8;
                }
            }
            if (indice==8000){
                indice=0;
                LPC_TIM2->TC=0x02; // Stop Timer 2
            }
        }
    }
}
```



CLASES PARTICULARES, TUTORÍAS TÉCNICAS ONLINE
LLAMA O ENVÍA WHATSAPP: 689 45 44 70

ONLINE PRIVATE LESSONS FOR SCIENCE STUDENTS
CALL OR WHATSAPP:689 45 44 70

T_{int} mínimo será para F_{out}= 2 KHz

g) Explique qué recurso utilizaría y como lo configuraría para reducir la carga de CPU durante la **generación de la señal de alarma**.

Evitaríamos la ejecución de la interrupción del Timer3 empleando el DMA con 2 canales para cada tipo de alarma. Tono → Modo *Linked* con el propio canal (ej. Canal 0), para que al finalizar la transferencia se inicie de nuevo sin que sea necesaria la interrupción del DMA.

- `LPC_GPDMA0->DMACCSrcAddr = (uint32_t) &muestras[0]; // Fuente Memoria`
- `LPC_GPDMA0->DMACCDestAddr = (uint32_t) &(LPC_DAC->DACR); //Destino Perif. (ojo 16 bits)`
- `Transfer Size=64;` // Tamaño del bloque
- Ancho transferencia= **16 bits**; las muestras del array ya están desplazadas al bit 6.
- Incrementa Fuente/No incremento Destino
- Sin interrupción (ojo, modo Linked)

NOTA: Para modificar la Fout en función de la alarma (ej. en la rutina del SysTick):

`LPC_DAC->DACCNTVAL = (F_pclk/64/Fout) -1; // Frecuencia transf. DMA`

Audio → **4 transferencias de 4000 muestras** (16000 muestras) con interrupción (ej. Canal 1) iniciando el DMA con distinta dirección origen en función de la alarma o mensaje.

- `LPC_GPDMA1->DMACCSrcAddr = (uint32_t) & buffer_alarm_temp[0]; // Si alarma por tempera`
- `LPC_GPDMA1->DMACCSrcAddr = (uint32_t) & buffer_alarm_hum[0]; // Si alarma por Humedad`
- `LPC_GPDMA1->DMACCDestAddr = (uint32_t) &(LPC_DAC->DACR) +1; //Destino Perif. (8 bits)`
- `Transfer Size=4000;` // Tamaño del bloque
- Ancho transferencia= **8 bits**;
- Incrementa Fuente/No incremento Destino
- Habilita interrupción por transferencia completa.

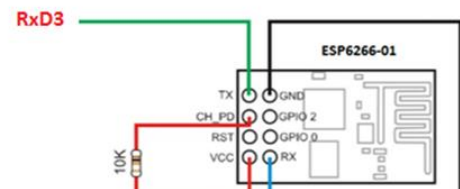
NOTA: `LPC_DAC->DACCNTVAL = (F_pclk/8000) -1; // Frecuencia transf. DMA`

h) Se desea controlar el sistema mediante una conexión WIFI, para lo cual se conecta con la **UART3** el módulo ESP8266-01 de la figura.

- Complete el diagrama de conexión del LPC1768 con el módulo WIFI.
- Complete la función de configuración del puerto serie y **realice los cálculos** para configurar la velocidad a 115200 baudios, 8 bits por dato y **paridad par**.
- Calcule la velocidad real obtenida y el tiempo que tarda en transmitirse el comando enviado al ejecutarse la sentencia, `tx_cadena_UART3("Ejecutando...\n\r")`. Ver **Anexo IV**.
- Qué parámetro cambiaría (que no sea DivAddval ni Mulval) para mejorar la exactitud de la velocidad real.

```
void uart3_init(void)
```

```
{
    LPC_PINCON->PINSEL9|=3<<26; // RXD3 (P4.29);
    LPC_PINCON->PINSEL9|=3<<24; // TXD3 (P4.28) ;
    LPC_UART3->LCR=0x93 ;
    LPC_UART3->DLL= 14 ;
    LPC_UART3->DLM= 0 ;
    LPC_UART3->LCR= 0x13;
```

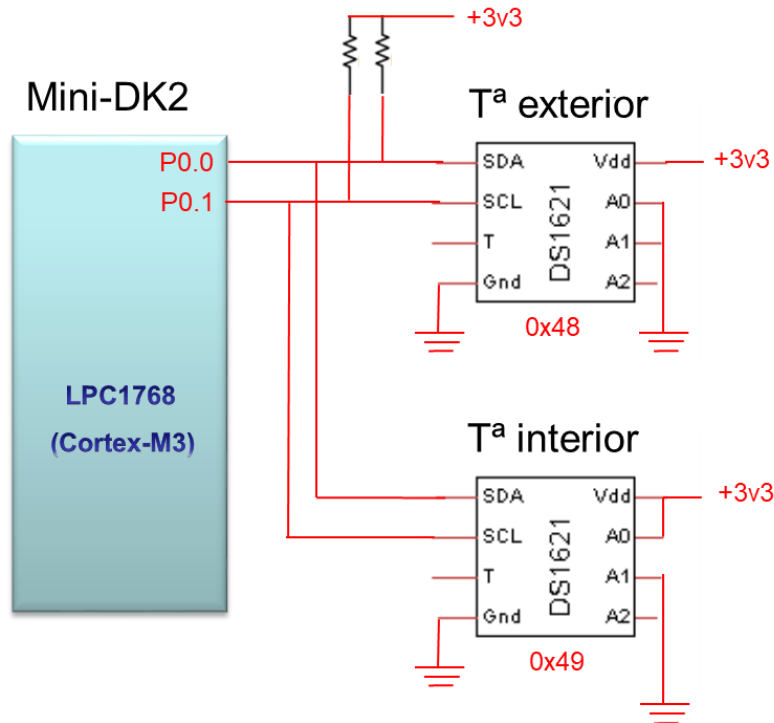


CLASES PARTICULARES, TUTORÍAS TÉCNICAS ONLINE
LLAMA O ENVÍA WHATSAPP: 689 45 44 70

ONLINE PRIVATE LESSONS FOR SCIENCE STUDENTS
CALL OR WHATSAPP:689 45 44 70

$Vt = 50e6 / (16 * 2^7) = 115.740,7$ baudios

- i) Se desea conectar al sistema dos sensores digitales de temperatura con bus I2C (DS1621). Complete sobre la figura el diagrama de conexión, y escriba la función de configuración de la **temperatura máxima y mínima** del termostato interior y exterior. Considere estos valores como enteros (**T^a con precisión de 1 grado**).
NOTA: Ver Anexos V y VI.



```
void DS1621_set_termostato(uint8_t termostato, uint8_t TH, uint8_t TL)
{
    if (termostato==exterior) {
        I2CSendAddr(0x48,0); // Dir. DS1621 ( Tª exterior)
        I2CSendByte(0xA1); // Acceso a TH
        I2CSendByte(TH); // Sólo se escribe 1 byte (resolución 1 grado)
        I2CSendStop();
        I2CSendAddr(0x48,0); // Dir DS1621 ( Tª exterior)
        I2CSendByte(0xA2); // Acceso a TL
        I2CSendByte(TL);
        I2CSendStop();
    }
    else {
        I2CSendAddr(0x49,0); // Dir. DS1621 ( Tª interior)
        I2CSendByte(0xA1);
        I2CSendByte(TH);
        I2CSendStop();
    }
}
```

Cartagena99

CLASES PARTICULARES, TUTORÍAS TÉCNICAS ONLINE
 LLAMA O ENVÍA WHATSAPP: 689 45 44 70

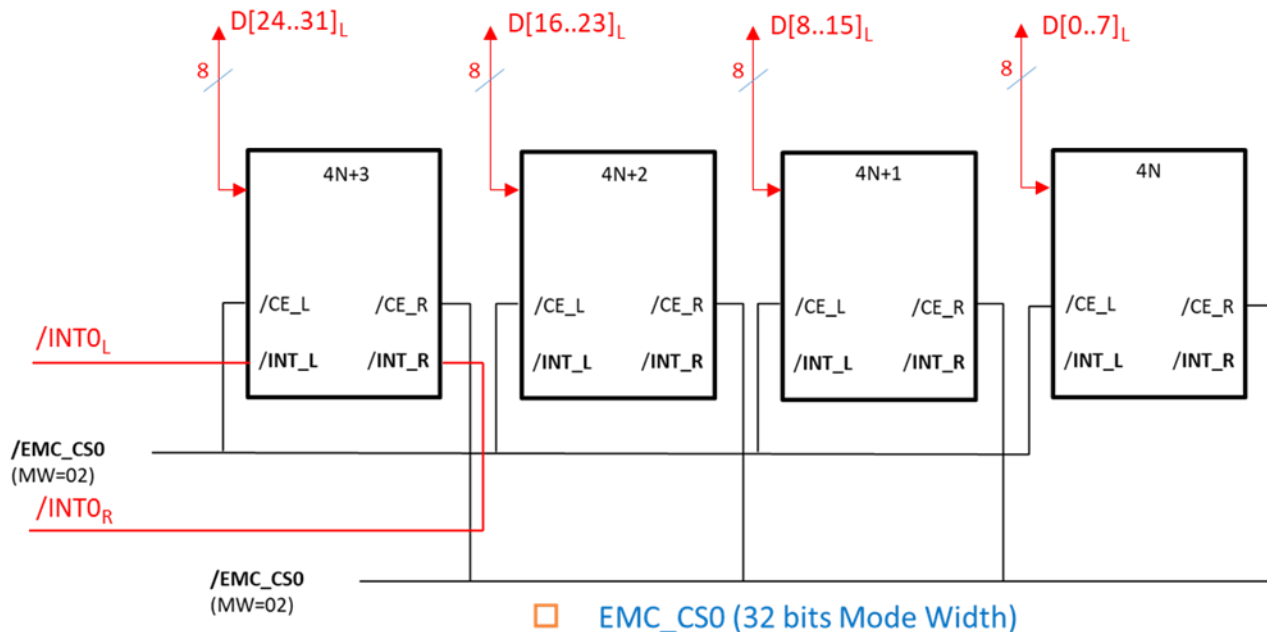
ONLINE PRIVATE LESSONS FOR SCIENCE STUDENTS
 CALL OR WHATSAPP:689 45 44 70

CUESTIÓN 2.

Complete las conexiones de los buses de datos (CPU izq.) y de las líneas de interrupción (CPU izq. y der.) considerando que se utiliza el método de arbitración por interrupción empleando **las dos últimas direcciones más altas del mapa**.

Justifique el funcionamiento del método de arbitración a partir de mapa resultante.

NOTA: Considere que el bloque de memoria está mapeado en la dirección **0x8000.0000** y que cada chip tiene una capacidad de **32Kbytes**.



El espacio de direccionamiento del bloque de memoria de la Dual-Port de la figura, para la CPU de la izquierda y derecha es de **128 kBytes** ($0x8000.0000 - 0x8001.FFFF$).

Para que la arbitración por interrupción del bloque de memoria de la DUAL-PORT emplee **las dos últimas posiciones de memoria del mapa** es necesario utilizar las últimas posiciones del chip **4N+3** con sus respectivas líneas de interrupción para cada lado. Esto hace que se utilicen las posiciones **0x8001.FFFF** para la **CPU_L** y la **0x8001.FFFB** para la **CPU_R**.

La **CPU_L** escribe en **0x8001.FFFF** e interrumpe a la CPU_R activando /INT_R. La CPU_R lee dicha posición y desactiva o deja en reposo (nivel alto) la señal de interrupción (/INT_R).

La **CPU_R** escribe en **0x8001.FFFB** e interrumpe a la CPU_L activando /INT_L. La CPU_L lee dicha posición y desactiva o deja en reposo (nivel alto) la señal de interrupción (/INT_L).

Cartagena99

CLASES PARTICULARES, TUTORÍAS TÉCNICAS ONLINE
LLAMA O ENVÍA WHATSAPP: 689 45 44 70

ONLINE PRIVATE LESSONS FOR SCIENCE STUDENTS
CALL OR WHATSAPP:689 45 44 70

CUESTIÓN 3.

Se desea realizar el State Chart del funcionamiento de un medidor láser de distancia¹. El medidor tiene 8 botones pero sólo es necesario modelar la funcionalidad de 4 de ellos (CLR, MEAS, UNIT y MODE):



- Botón **CLR**
 - Pulsación corta – borra los números de la pantalla y reinicia la medida que está haciendo. Si no está en el modo distancia simple se pone en él.
 - Pulsación larga – apaga el dispositivo entrando en modo de bajo consumo.
- Botón **MEAS** (Measure)
 - Pulsación larga - Con el dispositivo apagado (en modo de bajo consumo) lo enciende.
 - Pulsación corta – Estando el sistema activo enciende el láser en la primera pulsación y en la segunda pulsación toma medida de distancia, genera 3 parpadeos en el láser de 100ms, y visualiza la medida en el display.
- Botón **UNIT**
 - Pulsación larga – Cambia la visualización de metros a pies y viceversa.
- Botón **MODE** - Cambia el modo de medida y la visualización.
 - Por defecto está en “Modo Distancia Simple” y con una pulsación pasa al “Modo Área”.
 - “Modo Área” – En este modo al pulsar MEAS toma una medida y la visualiza. En una segunda pulsación a MEAS visualiza también la medida y calcula el área. Una pulsación MODO y pasa a “Modo Volumen”.
 - “Modo Volumen” – De similar forma al “Modo Área” en este modo se toman tres medidas y calcula el volumen del espacio. Una nueva pulsación a MODO y pasa a “Modo Área”.
 - Para pasar el “Modo de Distancia Simple” es necesario una pulsación de CRL.
- Si el dispositivo está encendido y no se toca ningún botón:
 - en 10 seg el backlight de la pantalla se apaga.
 - en 30 seg se apaga el láser en caso de estar encendido.
 - en 3 minutos se apaga dispositivo yendo a bajo consumo.

Realice el StateChart que modela el funcionamiento del sistema suponiendo que están implementadas las siguientes funciones:

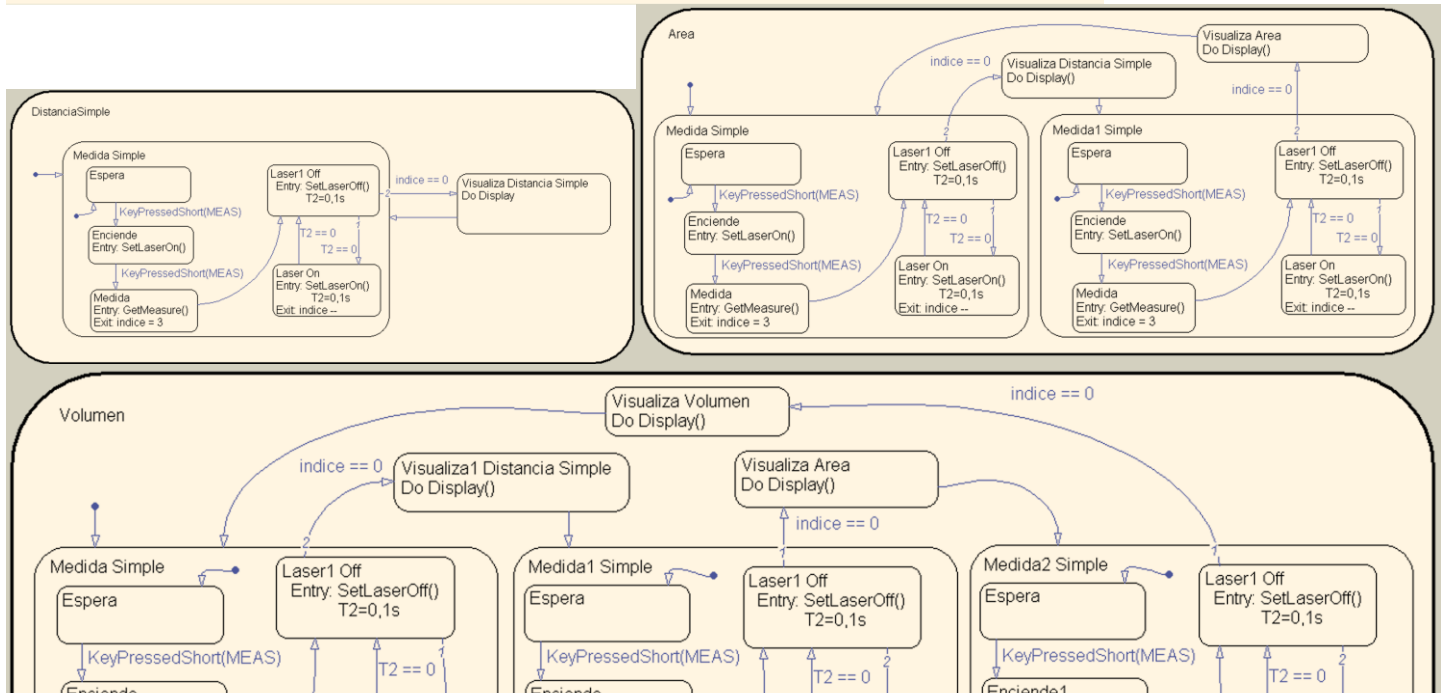
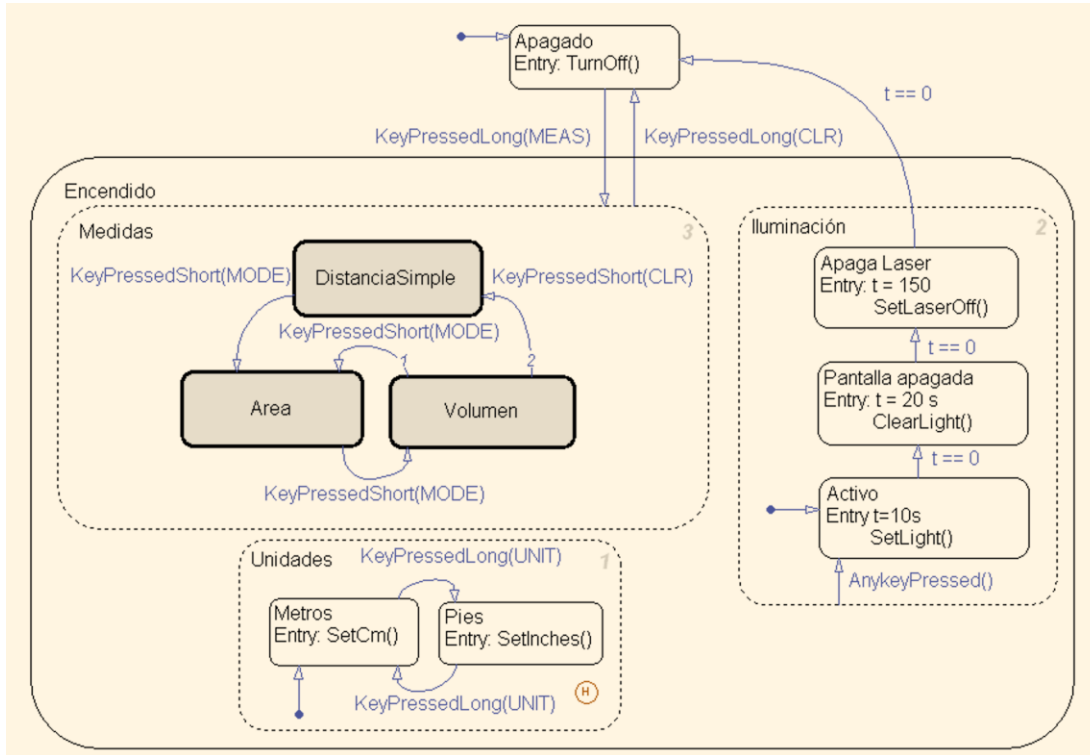
- void SetLaserOn(void) – Enciende el láser
- void SetLaserOff(void) – Apaga el láser.
- float GetMeasure(void) – Toma una medida de distancia. Si negativo la medida es inválida.
- void SetCm(void) – Selecciona medida en centímetros
- void SetInches(void) – Selecciona medida en pulgadas
- void Display(void) – Refresca la información de la pantalla en función del estado correspondiente.
- void TurnOff(void) – Envía el sistema a modo de bajo consumo
- void SetLight(void) – Activa la iluminación del display

**CLASES PARTICULARES, TUTORÍAS TÉCNICAS ONLINE
LLAMA O ENVÍA WHATSAPP: 689 45 44 70**

**ONLINE PRIVATE LESSONS FOR SCIENCE STUDENTS
CALL OR WHATSAPP:689 45 44 70**

¹ Imagen obtenida de: <https://www.amazon.es/Suaoki-Tel metro-individual-triangular-sustracci n/dp/B019MPVTDK/>

Se supone que las temporizaciones se realizan con temporizadores software implementados en una interrupción periódica donde se van decrementando hasta llegar a cero.



**CLASES PARTICULARES, TUTORÍAS TÉCNICAS ONLINE
 LLAMA O ENVÍA WHATSAPP: 689 45 44 70**

**ONLINE PRIVATE LESSONS FOR SCIENCE STUDENTS
 CALL OR WHATSAPP:689 45 44 70**

CUESTIÓN 4

Explique las ventajas e inconvenientes de utilizar un Sistema Operativo de Tiempo Real en el proyecto de la asignatura (práctica de laboratorio).

CUESTIÓN 5.

Suponga que el sistema de control explicado en la cuestión 3 se implementa con un LPC1768 y proporciona la funcionalidad de poderse monitorizar y controlar mediante un servidor HTTP empotrado.

La información monitorizada corresponde a la de la imagen que se muestra a continuación y contiene los siguientes elementos:

- Información del modo activo
- Selección de las unidades de medida de distancia
- Orden de inicio de medida
- Visualización de la última medida de distancia en texto. En caso de que la última medida haya sido inválida se visualizará “__” en vez de la medida. Deberán indicarse las unidades correctas (“cm” o “pulgadas”) según corresponda.
- Visualización de la última medida de distancia con una barra a modo de vómeto donde el ancho de la barra es de anchura de tantos píxeles como centímetros se miden (no aparece si la medida es errónea).

Escriba el contenido del fichero **measure.cgi** y de las funciones **cgi_func(...)**, **cgi_process_var(...)** y/o **cgi_process_data(...)** que sea necesario. (Nota: complete el código HTML impreso para formar el cgi dejando claro lo que se añade o se modifica).

A continuación se muestra la apariencia de la página y el código HTML que la genera.

Control remoto del medidor de distancia**Control remoto del medidor de distancia**


Cartagena99

CLASES PARTICULARES, TUTORÍAS TÉCNICAS ONLINE
LLAMA O ENVÍA WHATSAPP: 689 45 44 70

ONLINE PRIVATE LESSONS FOR SCIENCE STUDENTS
CALL OR WHATSAPP:689 45 44 70

■

■


```

#include <Net_Config.h>
#include <stdio.h>
#include <string.h>
#include <externas.h>

float ultima_medida = -1.0;

U16 cgi_func (U8 *env, U8 *buf, U16 buflen, U32 *pcgi) {
    U32 len = 0;
    U32 indice = 0;
    char cadena [19];

    switch (env[0]) {
        case 'a' :
            switch (env[2]) {
                case '1':
                    len = sprintf((char *)buf,(const char *)&env[4],(GetUnit()==UNIT_CM) ? "checked='checked'" : "");
                    break;
                case '2':
                    len = sprintf((char *)buf,(const char *)&env[4],(GetUnit()==UNIT_INCH) ? "checked='checked'" : "");
                    break;
                case '3':
                    sprintf(cadena,"%f",ultima_medida);
                    len = sprintf((char *)buf,(const char *)&env[4],(ultima_medida >= 0) ? cadena : "____",
                                (GetUnit()==UNIT_CM) ? "cm" : "inches");

                    break;
                case '4':
                    len = sprintf((char *)buf,(const char *)&env[4],(ultima_medida >= 0) ? (int) ultima_medida : 0);
                    break;
                default:
                    break;
            }
        default:
            break;
    }
    return ((U16)len);
}

void cgi_process_var (U8 *qs) {
    U8 *var;

    var = (U8 *)alloc_mem (40);
    do {
        qs = http_get_var (qs, var, 40);
        if (var[0] != 0) {
            if (str_scomp (var, "unit=cm") == __TRUE) {
                SetCm();
            }
            if (str_scomp (var, "unit=inch") == __TRUE) {
                SetInches();
            }
            if (str_scomp (var, "measure=OK") == __TRUE) {
                ultima_medida = GetMeasure();
            }
        }
    } while (qs);
}

```



Cartagena99

CLASES PARTICULARES, TUTORÍAS TÉCNICAS ONLINE
LLAMA O ENVÍA WHATSAPP: 689 45 44 70

ONLINE PRIVATE LESSONS FOR SCIENCE STUDENTS
CALL OR WHATSAPP:689 45 44 70

CUESTIÓN 6.

Explique qué es un DSP, sus características fundamentales y ponga algún ejemplo de aplicación.

The logo for Cartagena99 features the text 'Cartagena99' in a stylized, teal-colored font. The '99' is significantly larger and more prominent than the 'Cartagena' part. The text is set against a light blue background with a subtle gradient and a soft shadow effect.

CLASES PARTICULARES, TUTORÍAS TÉCNICAS ONLINE
LLAMA O ENVÍA WHATSAPP: 689 45 44 70

ONLINE PRIVATE LESSONS FOR SCIENCE STUDENTS
CALL OR WHATSAPP:689 45 44 70

CUESTIÓN 7

Suponiendo que un sistema basado en el LPC1768 tiene tres tareas con los parámetros que se indican en la tabla, y teniendo en cuenta que existe una **región crítica** en las Tarea A, Tarea B, Tarea C de **2ms** y otra de **1ms** en el programa principal,

Tarea	Prioridad	Subprioridad	C	T	D
Tarea A	1	1	10	35	35
Tarea B	0	1	5	20	15
Tarea C	0	0	3	10	10

Nota: Unidades en ms

Se pide:

- a) Analice si el sistema es ejecutable.

The logo for Cartagena99 features the text 'Cartagena99' in a stylized, blue, serif font. The '99' is significantly larger and more prominent than the 'Cartagena' part. The text is set against a light blue background with a subtle gradient and a soft shadow effect.

CLASES PARTICULARES, TUTORÍAS TÉCNICAS ONLINE
LLAMA O ENVÍA WHATSAPP: 689 45 44 70

ONLINE PRIVATE LESSONS FOR SCIENCE STUDENTS
CALL OR WHATSAPP:689 45 44 70

The logo for Cartagena99 features the text 'Cartagena99' in a stylized, teal-colored font. The '99' is significantly larger and more prominent than the rest of the text. The logo is set against a light blue background with a white swoosh underneath, all contained within a yellow rectangular box.

**CLASES PARTICULARES, TUTORÍAS TÉCNICAS ONLINE
LLAMA O ENVÍA WHATSAPP: 689 45 44 70**

**ONLINE PRIVATE LESSONS FOR SCIENCE STUDENTS
CALL OR WHATSAPP:689 45 44 70**

ANEXO I (Mapa de memoria LPC1768 y Registros ADC)

Table 3. LPC176x/5x memory usage and details

Address range	General Use	Address range details and description	
0x0000 0000 to 0x1FFF FFFF	On-chip non-volatile memory	0x0000 0000 - 0x0007 FFFF	For devices with 512 kB of flash memory.
		0x0000 0000 - 0x0003 FFFF	For devices with 256 kB of flash memory.
		0x0000 0000 - 0x0001 FFFF	For devices with 128 kB of flash memory.
		0x0000 0000 - 0x0000 FFFF	For devices with 64 kB of flash memory.
		0x0000 0000 - 0x0000 7FFF	For devices with 32 kB of flash memory.
		0x1000 0000 - 0x1000 7FFF	For devices with 32 kB of local SRAM.
On-chip SRAM		0x1000 0000 - 0x1000 3FFF	For devices with 16 kB of local SRAM.
		0x1000 0000 - 0x1000 1FFF	For devices with 8 kB of local SRAM.
		0x1FFF 0000 - 0x1FFF 1FFF	8 kB Boot ROM with flash services.
0x2000 0000 to 0x3FFF FFFF	On-chip SRAM (typically used for peripheral data)	0x2007 C000 - 0x2007 FFFF	AHB SRAM - bank 0 (16 kB), present on devices with 32 kB or 64 kB of total SRAM.
		0x2008 0000 - 0x2008 3FFF	AHB SRAM - bank 1 (16 kB), present on devices with 64 kB of total SRAM.
0x4000 0000 to 0x5FFF FFFF	APB Peripherals	0x4000 0000 - 0x4007 FFFF	APB0 Peripherals, up to 32 peripheral blocks, 16 kB each.
		0x4008 0000 - 0x400F FFFF	APB1 Peripherals, up to 32 peripheral blocks, 16 kB each.
	AHB peripherals	0x5000 0000 - 0x501F FFFF	DMA Controller, Ethernet interface, and USB interface.
0xE000 0000 to 0xE00F FFFF	Cortex-M3 Private Peripheral Bus	0xE000 0000 - 0xE00F FFFF	Cortex-M3 related functions, includes the NVIC and System Tick Timer.

Table 530. ADC registers

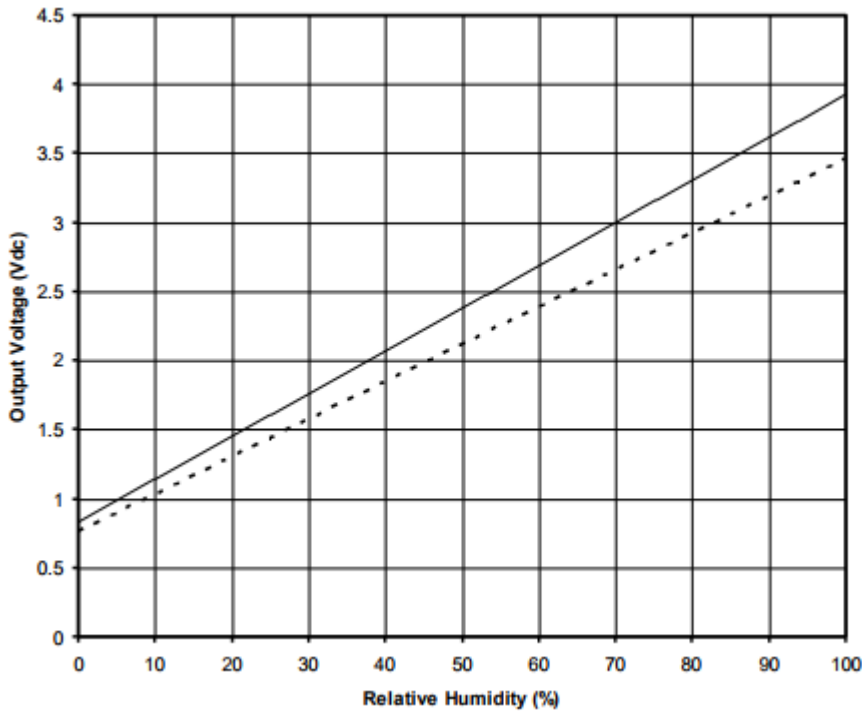
Generic Name	Description	Access	Reset value ^[1]	AD0 Name & Address
ADCR	A/D Control Register. The ADCR register must be written to select the operating mode before A/D conversion can occur.	R/W	1	AD0CR - 0x4003 4000
ADGDR	A/D Global Data Register. This register contains the ADC's DONE bit and the result of the most recent A/D conversion.	R/W	NA	AD0GDR - 0x4003 4004
ADINTEN	A/D Interrupt Enable Register. This register contains enable bits that allow the DONE flag of each A/D channel to be included or excluded from contributing to the generation of an A/D interrupt.	R/W	0x100	AD0INTEN - 0x4003 400C
ADDR0	A/D Channel 0 Data Register. This register contains the result of the most recent conversion completed on channel 0.	RO	NA	AD0DR0 - 0x4003 4010
ADDR1	A/D Channel 1 Data Register. This register contains the result of the most recent conversion completed on channel 1.	RO	NA	AD0DR1 - 0x4003 4014
ADDR2	A/D Channel 2 Data Register. This register contains the result of the most recent conversion completed on channel 2.	RO	NA	AD0DR2 - 0x4003 4018
ADDR3	A/D Channel 3 Data Register. This register contains the result of the most recent conversion completed on channel 3.	RO	NA	AD0DR3 - 0x4003 401C
ADDR4	A/D Channel 4 Data Register. This register contains the result of the most recent conversion completed on channel 4.	RO	NA	AD0DR4 - 0x4003 4020
ADDR5	A/D Channel 5 Data Register. This register contains the result of the most	RO	NA	AD0DR5 -

CLASES PARTICULARES, TUTORÍAS TÉCNICAS ONLINE
LLAMA O ENVÍA WHATSAPP: 689 45 44 70

ONLINE PRIVATE LESSONS FOR SCIENCE STUDENTS
CALL OR WHATSAPP:689 45 44 70

Cartagena99

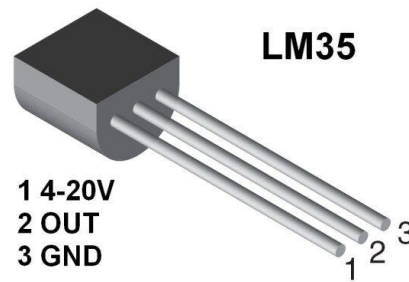
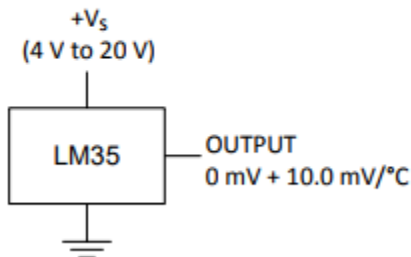
ANEXO II (Características sensores HIH4000 y LM35, Vcc=+5V)



— 0 C
- - - 70 C



Basic Centigrade Temperature Sensor (2°C to 150°C)



**CLASES PARTICULARES, TUTORÍAS TÉCNICAS ONLINE
LLAMA O ENVÍA WHATSAPP: 689 45 44 70**

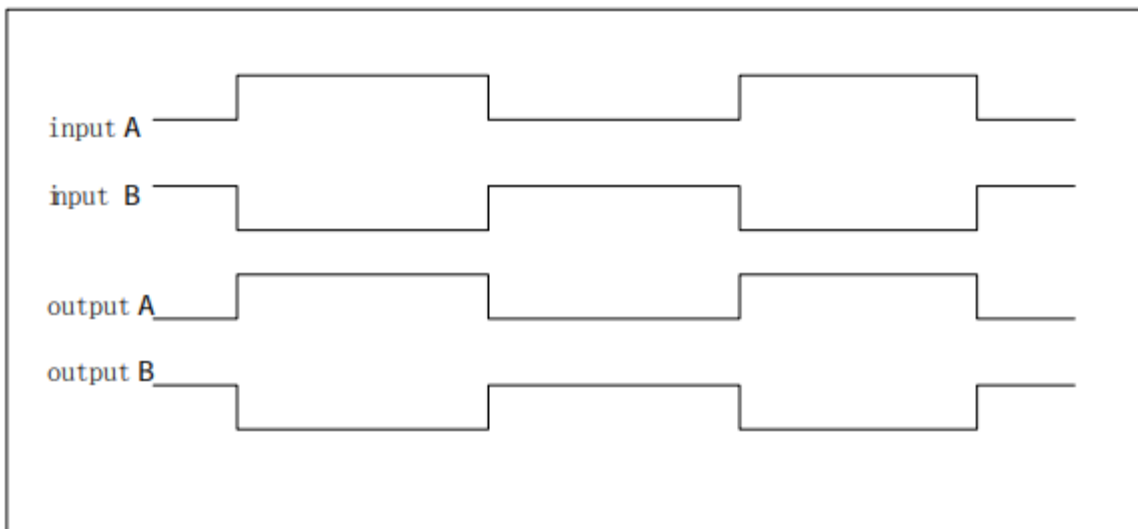
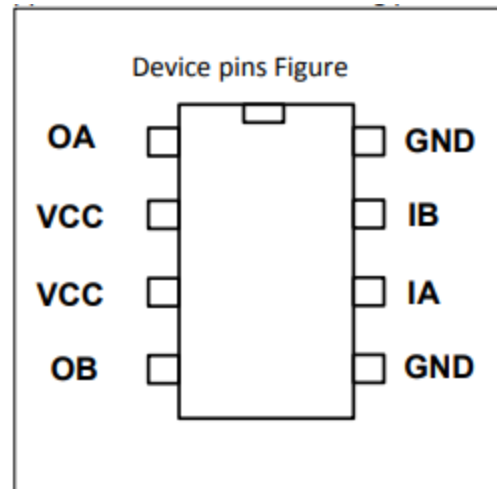
**ONLINE PRIVATE LESSONS FOR SCIENCE STUDENTS
CALL OR WHATSAPP:689 45 44 70**



ANEXO III. Driver ventilador. L9110

Pin definitions:

No.	Symbol	Function
1	OA	A road output pin
2	VCC	Supply Voltage
3	VCC	Supply Voltage
4	OB	B output pin
5	GND	Ground
6	IA	A road input pin
7	IB	B input pin
8	GND	Ground



CLASES PARTICULARES, TUTORÍAS TÉCNICAS ONLINE
 LLAMA O ENVÍA WHATSAPP: 689 45 44 70

ONLINE PRIVATE LESSONS FOR SCIENCE STUDENTS
 CALL OR WHATSAPP:689 45 44 70

ANEXO IV. Funciones de control del Puerto Serie (UART0)

```
void UART0_IRQHandler(void) {
    switch(LPC_UART0->IIR&0x0E) {
    case 0x04: /* RBR, Receiver Buffer Ready */
        *ptr_rx=LPC_UART0->RBR; /* lee el dato recibido y lo almacena */
        if(*ptr_rx++ ==13){ /* Caracter return --> Cadena completa */
            *ptr_rx=0; /* Añadimos el caracter null para tratar los datos recibidos como una cadena*/
            rx_completa = 1; /* rx completa */
            ptr_rx=buffer; /* puntero al inicio del buffer para nueva recepción */
        }
        break;
    case 0x02: /* THRE, Transmit Holding Register empty */
        if(*ptr_tx!=0)
            LPC_UART0->THR = *ptr_tx++; /* carga un nuevo dato para ser transmitido */
        else
            tx_completa=1;
        break;
    }
}
```

```
void tx_cadena_UART0(char *cadena)
{
    ptr_tx=cadena;
    tx_completa=0;
    LPC_UART0->THR = *ptr_tx; // IMPORTANTE: Introducir un carácter al comienzo para iniciar TX o
} // activar flag interrupción por registro transmisor vacío
```

Table 285: UARTn Fractional Divider Register (U0FDR - address 0x4000 C028, U2FDR - 0x4009 8028, U3FDR - 0x4009 C028) bit description

Bit	Function	Value	Description	Reset value
3:0	DIVADDVAL	0	Baud-rate generation pre-scaler divisor value. If this field is 0, fractional baud-rate generator will not impact the UARTn baudrate.	0
7:4	MULVAL	1	Baud-rate pre-scaler multiplier value. This field must be greater or equal 1 for UARTn to operate properly, regardless of whether the fractional baud-rate generator is used or not.	1
31:8	-	NA	Reserved, user software should not write ones to reserved bits. The value read from a reserved bit is not defined.	0

$$UARTn_{baudrate} = \frac{PCLK}{16 \times (256 \times UnDLM + UnDLL) \times \left(1 + \frac{DivAddVal}{MulVal}\right)}$$

Table 280: UARTn Line Control Register (U0LCR - address 0x4000 C00C, U2LCR - 0x4009 800C, U3LCR - 0x4009 C00C) bit description

Bit	Symbol	Value	Description
1:0	Word Length Select	00	5-bit character length
		01	6-bit character length
		10	7-bit character length
		11	8-bit character length
2	Stop Bit Select	0	1 stop bit.
		1	2 stop bits (1.5 if UnLCR[1:0]=00).
3	Parity Enable	0	Disable parity generation and checking.

CLASES PARTICULARES, TUTORÍAS TÉCNICAS ONLINE
LLAMA O ENVÍA WHATSAPP: 689 45 44 70

ONLINE PRIVATE LESSONS FOR SCIENCE STUDENTS
CALL OR WHATSAPP:689 45 44 70

.....(DLAB) 1 Enable access to Divisor Latches.

ANEXO VI. (Funciones de control del Bus I2C)

```

#include <LPC17xx.h>
#define SDA 0 //pin 0
#define SCL 1 //pin 1
void I2Cdelay(void) //retardo minimo de 4.7 us
{
    unsigned char i;
    for(i=0;i<100;i++); //Modificar límite para garantizar los tiempos (Bus standar -->F_max=100kHz)
}
//Genera un pulso de reloj (1 ciclo)
void pulso_SCL(void){
    LPC_GPIO0->FIOSET=(1<<SCL); // Genera pulso de reloj (nivel alto)
    I2Cdelay();
    LPC_GPIO0->FIOCLR=(1<<SCL); // Nivel bajo
    I2Cdelay();}

// Función para escribir un Byte en el Slave. El Master envía al final pulso de reloj para leer ACK
void I2CSendByte(unsigned char byte){
    unsigned char i;
    for(i=0;i<8;i++){
        if (byte &0x80) LPC_GPIO0->FIOSET=(1<<SDA); // envia cada bit, comenzando por el MSB
        else LPC_GPIO0->FIOCLR=(1<<SDA);
        byte = byte <<1; // siguiente bit
        pulso_SCL();}

//Leer ACK que envia el Slave (el Master ha de enviar un pulso de reloj)
// CONFIGURAR PIN SDA COMO ENTRADA; //espera ACK(config. pin como entrada)
LPC_GPIO0->FIODIR&=~(1<<SDA);
pulso_SCL();
// CONFIGURA PIN SDA COMO SALIDA;
LPC_GPIO0->FIODIR|=(1<<SDA); // Dejamos SDA de nuevo como salida
}

//Función que envia START + Byte de dirección del Slave (con bit LSB inicando R/W)
void I2CSendAddr(unsigned char addr, unsigned char rw){
    //CONFIGURAR PINS SDA, SCL COMO SALIDAS; // Por si se nos olvidada en la conf. general.
    LPC_GPIO0->FIODIR|=(1<<SDA)|(1<<SCL);
    LPC_GPIO0->FIOSET|=(1<<SDA)|(1<<SCL);// SDA y SCL a nivel alto para garantizar el
    // nivel de reposo del bus + tiempo.

    I2Cdelay();
    SDA=0; //condicion START: Bajar SDA y luego SCL
    I2Cdelay();
    SCL=0;
    I2Cdelay();
    I2CSendByte((addr=addr<<1) + rw);//envia byte de direccion ->addr, direccion(7bits); rw=1, lect.; rw=0, escrit.
}

// Función para leer un Byte del Slave. El Master envía al final de la lectura
// el bit ACK o NACK (si es último byte leído) que se pasa como argumento de la función.
unsigned char I2CGetByte(unsigned char ACK){
    // ACK = 0, para cualquier byte que no sea el ultimo.
    // ACK = 1 (NACK), despues de leer el ultimo byte
    unsigned char i, byte;
    //CONFIGURAR PIN SDA COMO ENTRADA; //configura pin SDA como entrada
    LPC_GPIO0->FIODIR&=~(1<<SDA);
    for(i=0;i<8;i++){ //lee un bit comenzando por el MSB
        LPC_GPIO0->FIOSET=(1<<SCL);//mientras SCL=1
        I2Cdelay();
        byte=byte<<1;
        if(LPC_GPIO0->FIOPIN&(1<<SDA)) byte++;//Si leemos "1" sumamos para introducir el "1"
        LPC_GPIO0->FIOCLR=(1<<SCL); //Si leemos "0" solo desplazamos (se introduce un "0")
        I2Cdelay();}

//CONFIGURAR PIN SDA COMO SALIDA; // Master envía un ACK por cada byte leído.
LPC_GPIO0->FIODIR|=(1<<SDA);
I2Cdelay();
}

```



CLASES PARTICULARES, TUTORÍAS TÉCNICAS ONLINE
LLAMA O ENVÍA WHATSAPP: 689 45 44 70

ONLINE PRIVATE LESSONS FOR SCIENCE STUDENTS
CALL OR WHATSAPP:689 45 44 70

I2Cdelay();

}