

Nombre _____ Núm. Matrícula _____

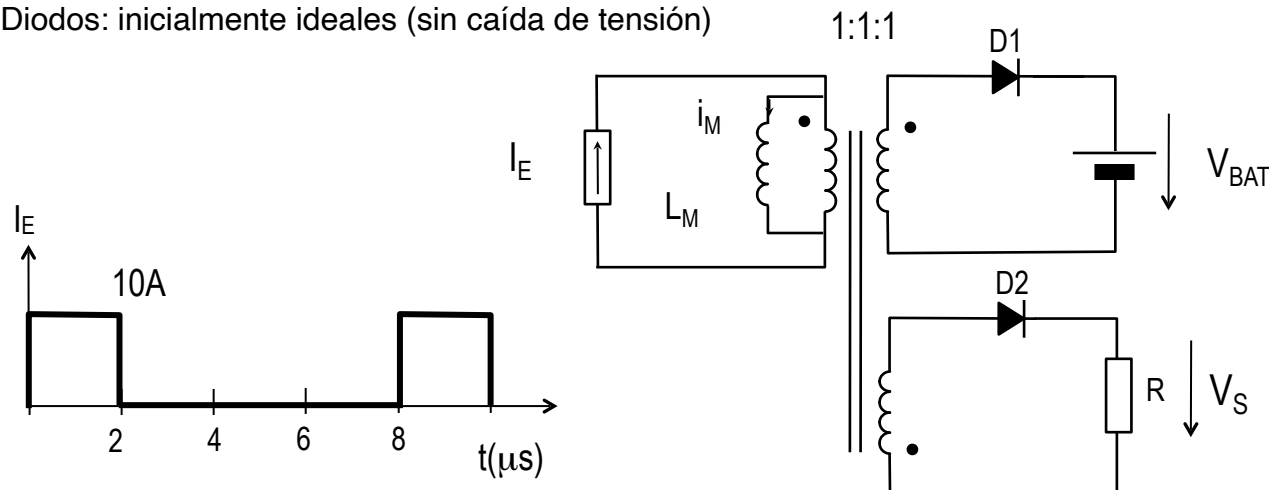
PROBLEMA I (3,4 puntos divididos 0,6+0,6+0,6+0,6+1,0)

La figura muestra un circuito electrónico que sirve para cargar una batería. El circuito incorpora un transformador de aislamiento con 3 devanados: un primario y dos secundarios todos con el mismo número de vueltas (préstese atención a la posición de los terminales correspondientes). Este transformador presenta una inductancia magnetizante (L_m) de gran valor que permite asumir que su corriente I_M es constante. Se desea analizar el circuito en régimen permanente. Datos:

Resistencia $R=8\Omega$

Batería $V_{BAT}=48V$ y $20A\cdot h$.

Diodos: inicialmente ideales (sin caída de tensión)



(Ver desarrollo en la hojas finales)

1.1.- Indicar el valor de la corriente magnetizante (I_M)	2A
1.2.- Indicar el valor medio de la tensión de salida (V_S)	12V
1.3.- Calcular el tiempo necesario para cargar la batería (h)	10h
1.4.- Se considera ahora que los diodos tienen una caída de tensión en conducción constante e igual a 1V (no se considera necesario rehacer los cálculos anteriores). Calcular la potencia disipada por cada uno.	2W y 1,5W
1.5.- Ambos diodos se colocan sobre un mismo radiador. Calcular el radiador mas pequeño que asegura la no	

**CLASES PARTICULARES, TUTORÍAS TÉCNICAS ONLINE
LLAMA O ENVÍA WHATSAPP: 689 45 44 70**

**ONLINE PRIVATE LESSONS FOR SCIENCE STUDENTS
CALL OR WHATSAPP:689 45 44 70**



Nombre _____ Núm. Matrícula _____

PROBLEMA 2 (2,2 puntos divididos 0,6+0,6+0,5+0,5)

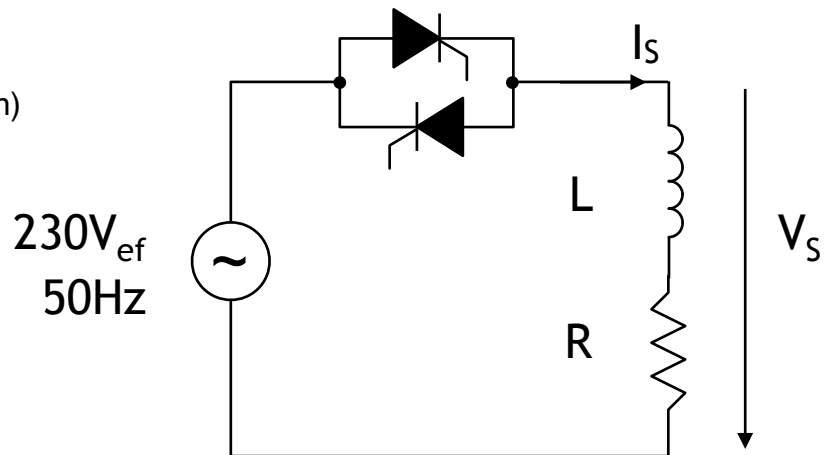
Se dispone de un circuito para regular la tensión alterna que se entrega a una carga resistivo-inductiva. Este circuito consta de dos tiristores en antiparalelo como se muestra en la figura. El control del regulador se hace ciclo a ciclo mediante el ángulo de disparo $\alpha=90^\circ$. Datos:

Generador: $V_{AC,EF}=230V$ y 50Hz

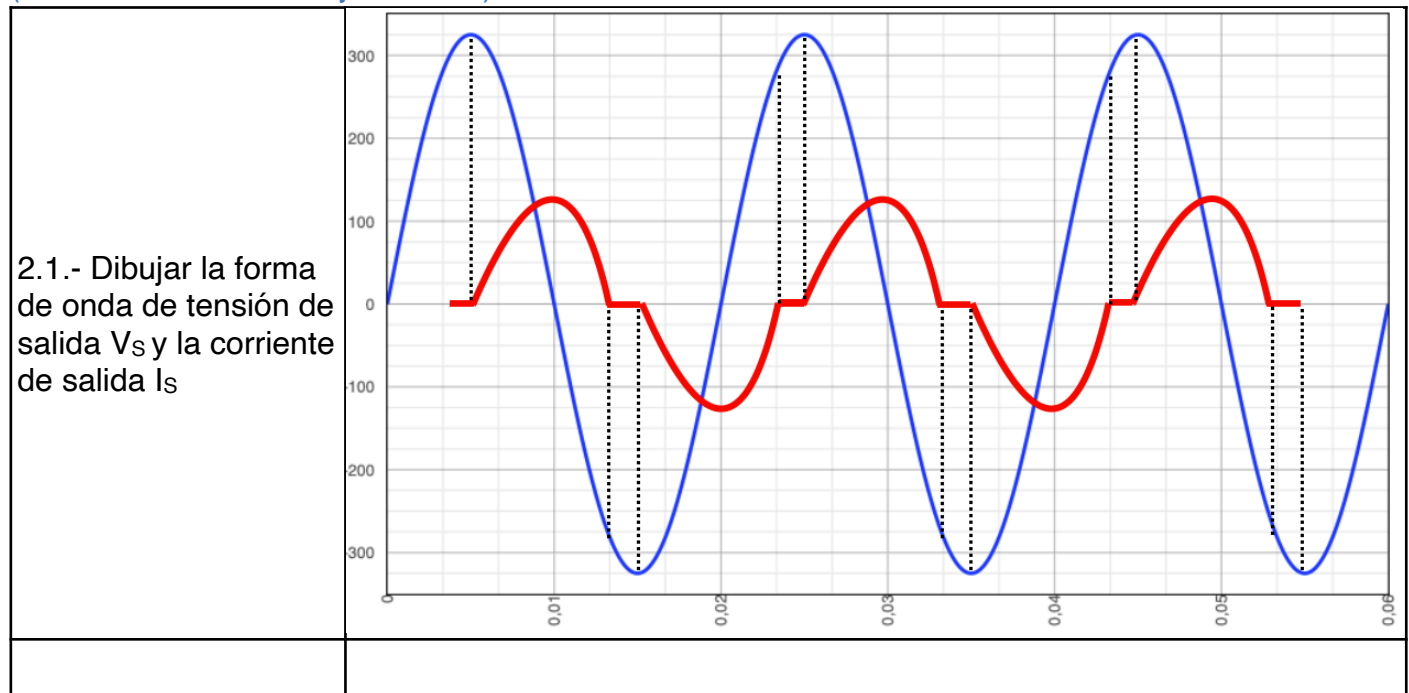
Resistencia $R=60\Omega$

Inductancia $L= 330mH$

Tiristores ideales (sin caída de tensión)



(Ver desarrollo en la hojas finales)



2.2.- Calcular el valor eficaz de la tensión de salida (V_s)	191V
--	-------------

2.3.- Calcular el valor eficaz de la corriente de salida (I_s)	3.25A
--	--------------

CLASES PARTICULARES, TUTORÍAS TÉCNICAS ONLINE
LLAMA O ENVÍA WHATSAPP: 689 45 44 70

ONLINE PRIVATE LESSONS FOR SCIENCE STUDENTS
CALL OR WHATSAPP:689 45 44 70



Nombre _____ Núm. Matrícula _____

PROBLEMA 3 (4,6 puntos divididos 0,6+0,6+0,6+0,6+0,8+0,6+0,8)

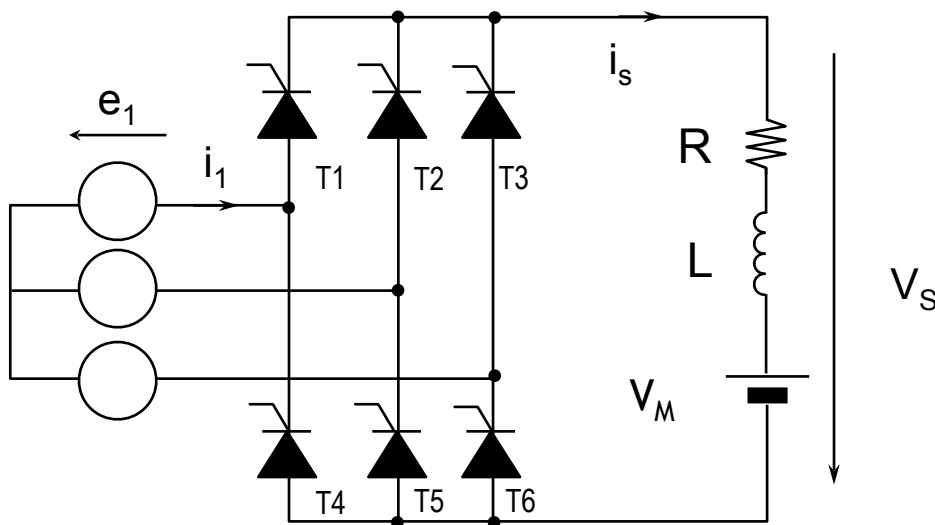
El circuito de la figura muestra un rectificador trifásico controlado que alimenta un motor de tensión continua que mueve un pequeño vehículo eléctrico. El equivalente eléctrico del motor está compuesto por una fuente de tensión V_M , una inductancia L y una resistencia R . Cuando el vehículo va por un terreno liso, se desea que el motor gire siempre a 200 revoluciones por minuto (rpm) y, en estas condiciones, la corriente del motor medida (I_s) es igual a 12 amperios.

Generador trifásico: tensión eficaz fase-neutro de red: 230V y frecuencia 50Hz

Resistencia del motor $R=1\Omega$

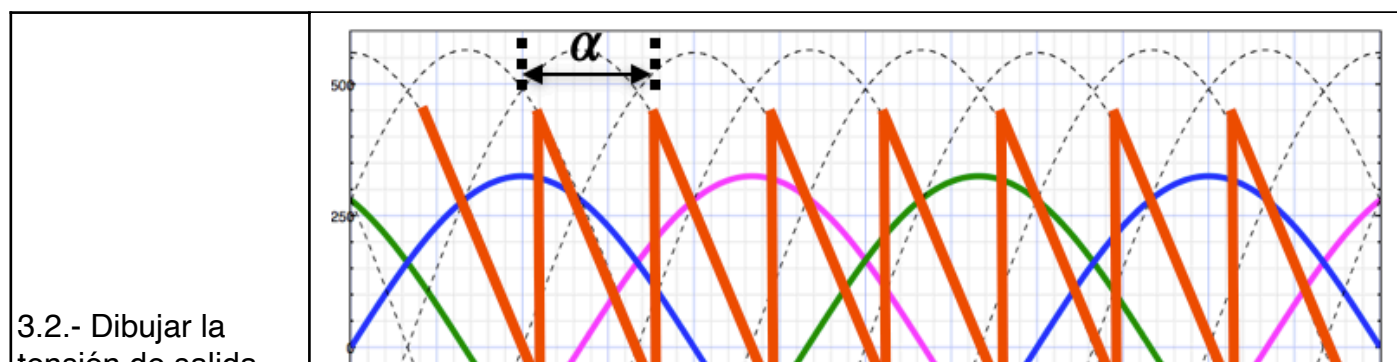
Inductancia del motor $L=1H$

Fuente del tensión del motor $V_M= k*\omega$, siendo $k=0,5 V/rpm$ y ω la velocidad del motor en rpm.



(Ver desarrollo en la hojas finales)

3.1.- El ángulo de disparo α de los tiristores	$\alpha=78^\circ$
---	-------------------



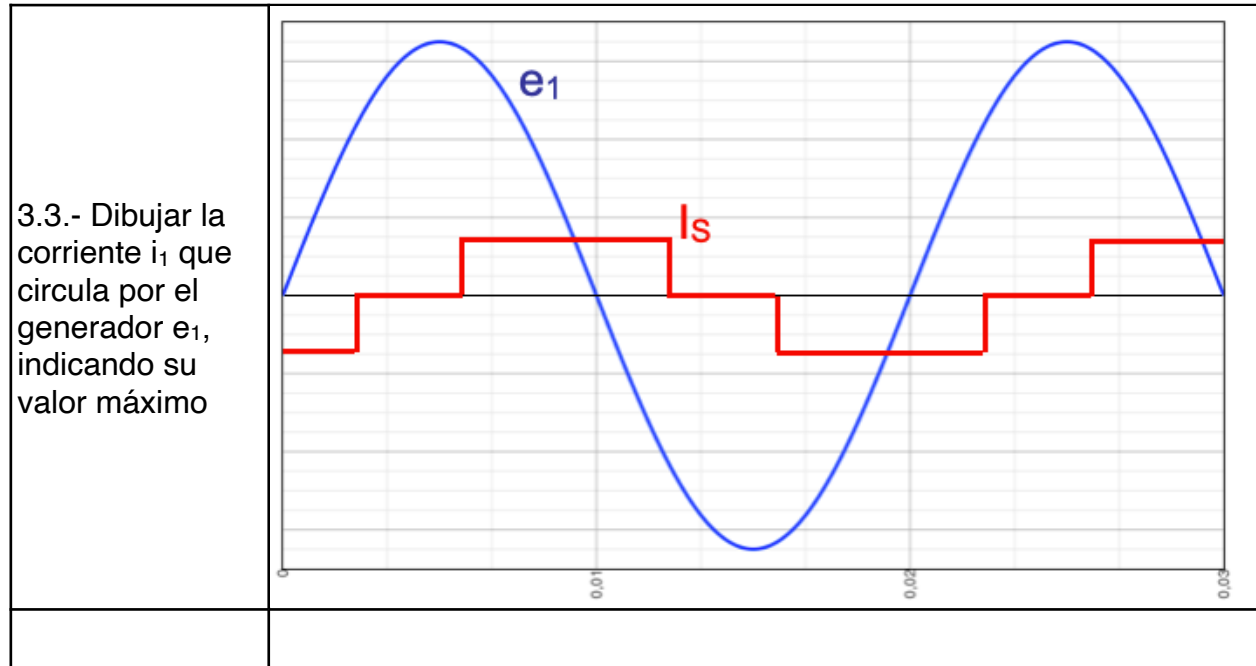
CLASES PARTICULARES, TUTORÍAS TÉCNICAS ONLINE
LLAMA O ENVÍA WHATSAPP: 689 45 44 70

ONLINE PRIVATE LESSONS FOR SCIENCE STUDENTS
CALL OR WHATSAPP:689 45 44 70



Nombre _____ Núm. Matrícula _____

Problema 3



3.4.- Calcular el factor de potencia del rectificador	0,19
---	-------------

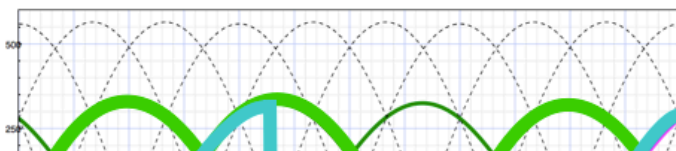
3.5.- Calcular el rendimiento del rectificador (en %), si los tiristores presentan una tensión de codo $V_\gamma=1,5V$ y una resistencia $r_d=41,66m\Omega$	96,5 %
---	---------------

3.6.- En un momento determinado, cuando están conduciendo los tiristores T1 y T5, la fase 3 del generador se desconecta, haciendo imposible que T3 y T6 vuelvan a conducir. ¿Sería posible que, cambiando el ángulo α , se pudiese mantener la misma velocidad en el motor? Razonar la respuesta

Sí, es posible. Hay que ver la tensión que da el rectificador para $\alpha=0^\circ$ y con solo 2 fases. Si el valor medio es mayor que 112V, existirá un $\alpha>0^\circ$ que hace que el rectificador de esa tensión.

3.7.- En este caso en que falla la fase 3, dibujar V_s para el caso de $\alpha=0^\circ$

Estas son las tensiones de cada semi-rectificador donde la fase de color verde no conduce nunca



Y esta la de salida. Durante 1/3 del tiempo da el máximo valor (538V), durante otro 1/3 da algo menos de la mitad, y durante el último tercio da 0.



**CLASES PARTICULARES, TUTORÍAS TÉCNICAS ONLINE
LLAMA O ENVÍA WHATSAPP: 689 45 44 70**

**ONLINE PRIVATE LESSONS FOR SCIENCE STUDENTS
CALL OR WHATSAPP:689 45 44 70**



Nombre _____ Núm. Matrícula _____

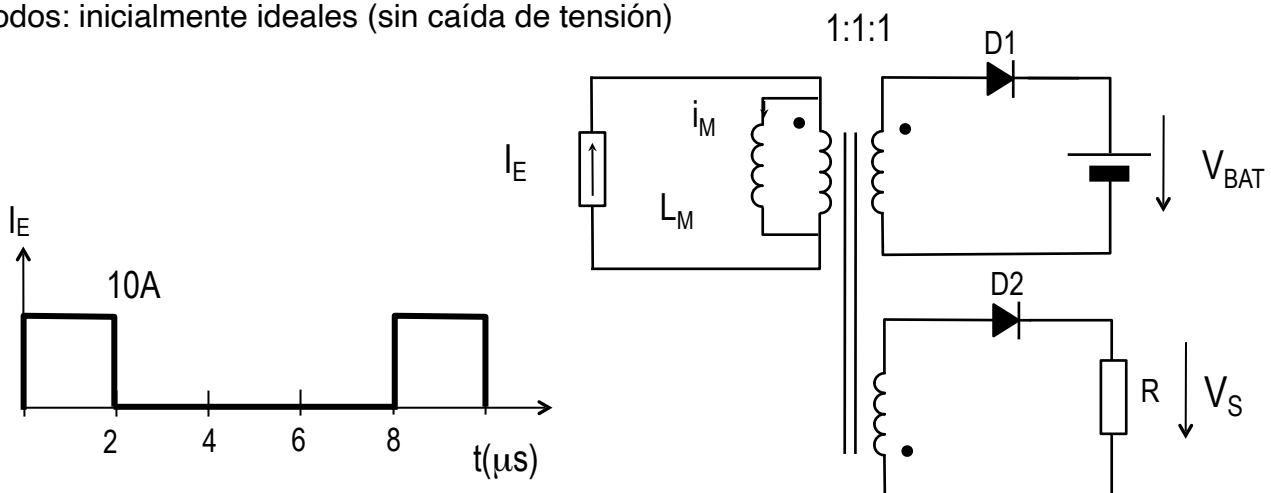
PROBLEMA I (3,4 puntos divididos 0,6+0,6+0,6+0,6+1,0)

La figura muestra un circuito electrónico que sirve para cargar una batería. El circuito incorpora un transformador de aislamiento con 3 devanados: un primario y dos secundarios todos con el mismo número de vueltas (préstese atención a la posición de los terminales correspondientes). Este transformador presenta una inductancia magnetizante (L_m) de gran valor que permite asumir que su corriente i_M es constante. Se desea analizar el circuito en régimen permanente. Datos:

Resistencia $R=3\Omega$

Batería $V_{BAT}=36V$ y $30A\cdot h$.

Diodos: inicialmente ideales (sin caída de tensión)



(Ver desarrollo en la hojas finales)

1.1.- Indicar el valor de la corriente magnetizante (i_M)	4A
1.2.- Indicar el valor medio de la tensión de salida (V_S)	9V
1.3.- Calcular el tiempo necesario para cargar la batería (h)	20h
1.4.- Se considera ahora que los diodos tienen una caída de tensión en conducción constante e igual a 1V (no se considera necesario rehacer los cálculos anteriores). Calcular la potencia disipada por cada uno.	1,5W y 3W
1.5.- Ambos diodos se colocan sobre un mismo radiador. Calcular el radiador mas pequeño que asegura la no destrucción de los diodos. Datos: $T_A= 30\text{ }^\circ\text{C}$	24,68°C/W

**CLASES PARTICULARES, TUTORÍAS TÉCNICAS ONLINE
LLAMA O ENVÍA WHATSAPP: 689 45 44 70**

**ONLINE PRIVATE LESSONS FOR SCIENCE STUDENTS
CALL OR WHATSAPP:689 45 44 70**



PROBLEMA 2 (2,2 puntos divididos 0,6+0,6+0,5+0,5)

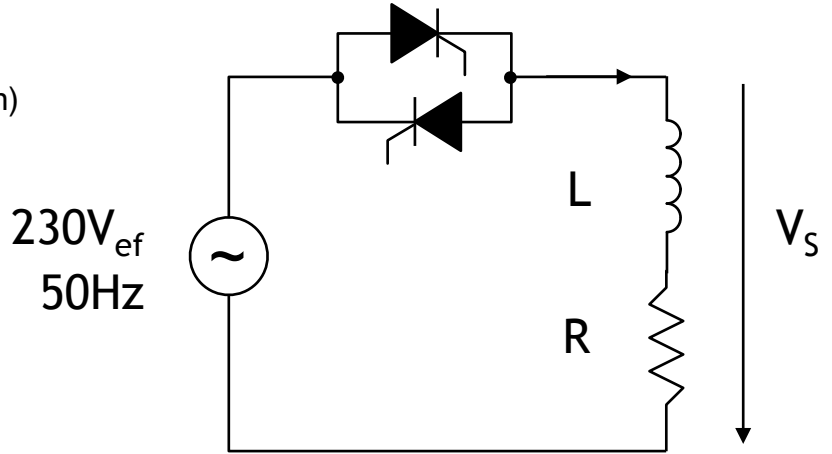
Se dispone de un circuito para regular la tensión alterna que se entrega a una carga resistivo-inductiva. Este circuito consta de dos tiristores en antiparalelo como se muestra en la figura. El control del regulador se hace ciclo a ciclo mediante el ángulo de disparo $\alpha=90^\circ$. Datos:

Generador: $V_{AC,EF}=230V$ y 50Hz

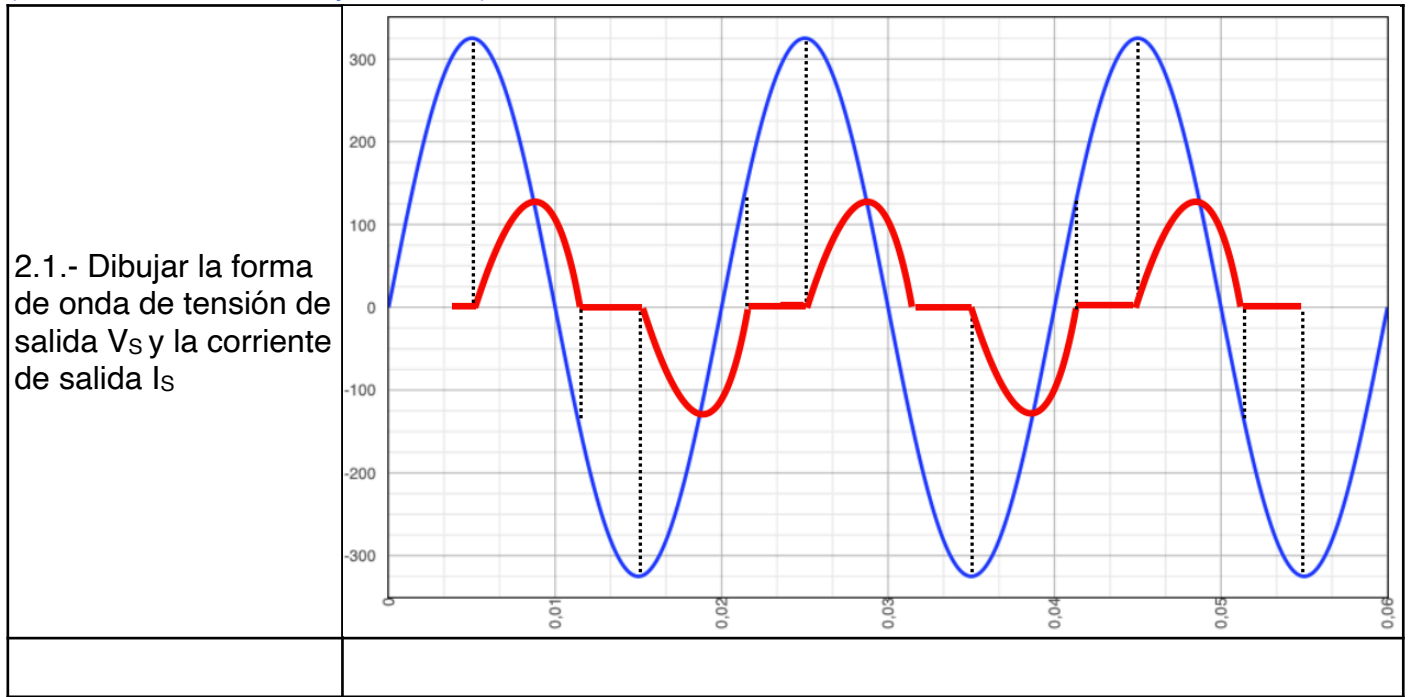
Resistencia $R=100\Omega$

Inductancia $L= 183mH$

Tiristores ideales (sin caída de tensión)



(Ver desarrollo en la hojas finales)



2.2.- Calcular el valor eficaz de la tensión de salida (V_s)	167V
--	-------------

Calcular el valor eficaz de la corriente de salida (I_s)	225V
--	-------------



CLASES PARTICULARES, TUTORÍAS TÉCNICAS ONLINE
 LLAMA O ENVÍA WHATSAPP: 689 45 44 70

ONLINE PRIVATE LESSONS FOR SCIENCE STUDENTS
 CALL OR WHATSAPP:689 45 44 70

Nombre _____ Núm. Matrícula _____

PROBLEMA 3 (4,6 puntos divididos 0,6+0,6+0,6+0,6+0,8+0,6+0,8)

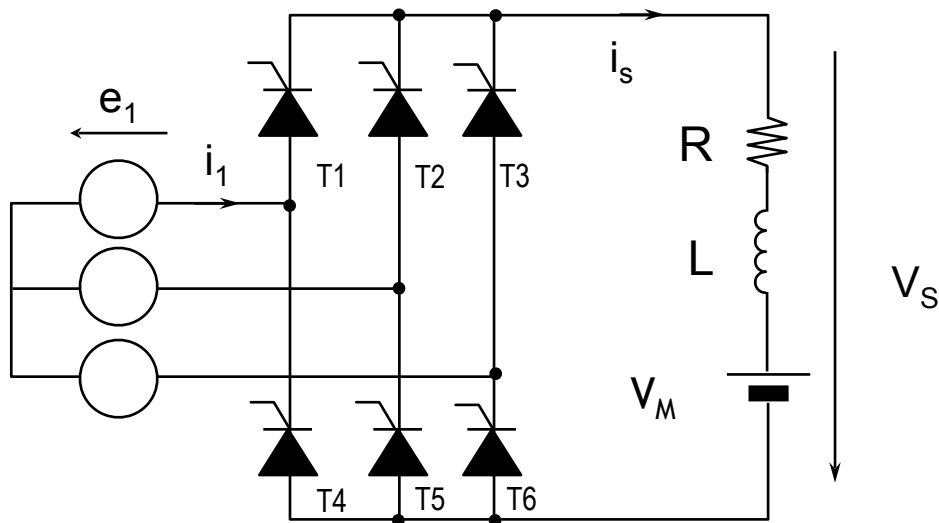
El circuito de la figura muestra un rectificador trifásico controlado que alimenta un motor de tensión continua que mueve un pequeño vehículo eléctrico. El equivalente eléctrico del motor está compuesto por una fuente de tensión V_M , una inductancia L y una resistencia R . Cuando el vehículo va por un terreno liso, se desea que el motor gire siempre a 200 revoluciones por minuto (rpm) y, en estas condiciones, la corriente del motor medida (I_s) es igual a 30 amperios.

Generador trifásico: tensión eficaz fase-neutro de red: 230V y frecuencia 50Hz

Resistencia del motor $R=1\Omega$

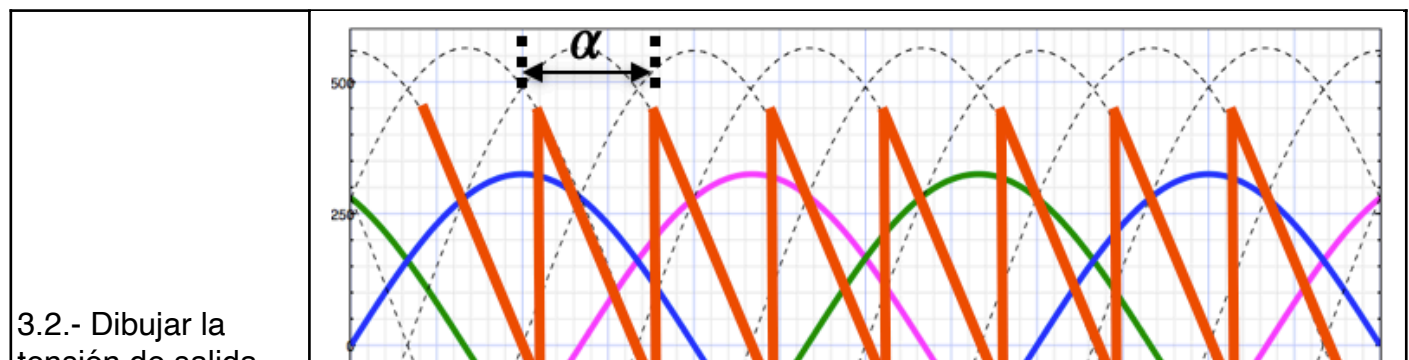
Inductancia del motor $L=1H$

Fuente del tensión del motor $V_M= k*\omega$, siendo $k=0,5 V/rpm$ y ω la velocidad del motor en rpm.



(Ver desarrollo en la hojas finales)

3.1.- El ángulo de disparo α de los tiristores	76°
---	------------

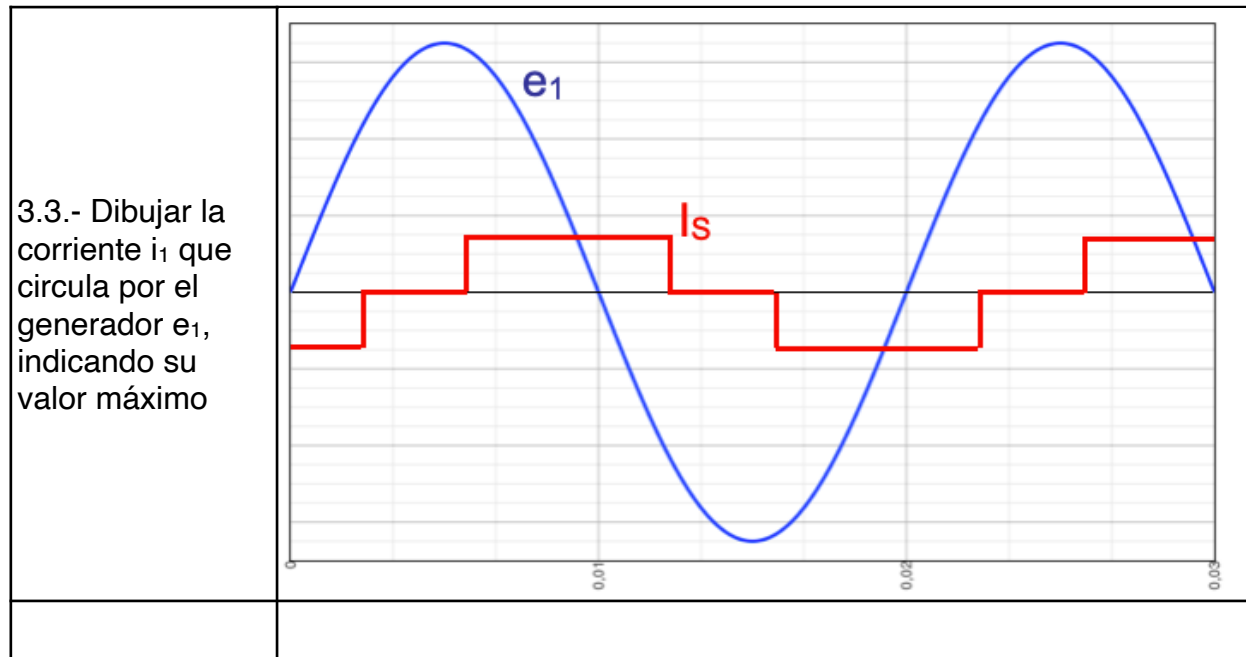


CLASES PARTICULARES, TUTORÍAS TÉCNICAS ONLINE
LLAMA O ENVÍA WHATSAPP: 689 45 44 70

ONLINE PRIVATE LESSONS FOR SCIENCE STUDENTS
CALL OR WHATSAPP:689 45 44 70



Problema 3



3.4.- Calcular el factor de potencia del rectificador	0,23
---	-------------

3.5.- Calcular el rendimiento del rectificador (en %), si los tiristores presentan una tensión de codo $V_\gamma=1,5V$ y una resistencia $r_d=16,66m\Omega$	97,0 %
---	---------------

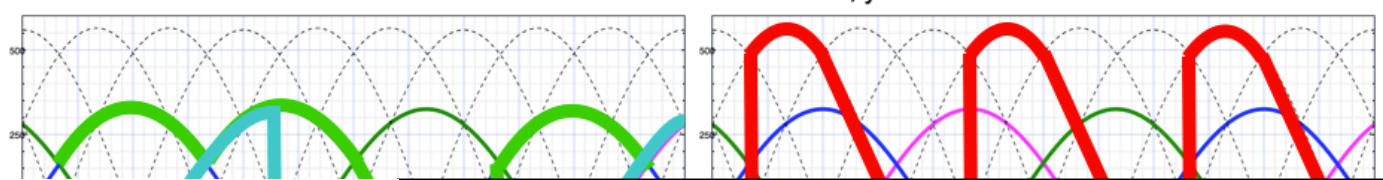
3.6.- En un momento determinado, cuando están conduciendo los tiristores T1 y T5, la fase 3 del generador se desconecta, haciendo imposible que T3 y T6 vuelvan a conducir. ¿Sería posible que, cambiando el ángulo α , se pudiese mantener la misma velocidad en el motor? Razonar la respuesta

Sí, es posible. Hay que ver la tensión que da el rectificador para $\alpha=0^\circ$ y con solo 2 fases. Si el valor medio es mayor que 130V, existirá un $\alpha>0^\circ$ que hace que el rectificador de esa tensión.

3.7.- En este caso en que falla la fase 3, dibujar V_S para el caso de $\alpha=0^\circ$

Estas son las tensiones de cada semi-rectificador donde la fase de color verde no conduce nunca

Y esta la de salida. Durante 1/3 del tiempo da el máximo valor (538V), durante otro 1/3 da algo menos de la mitad, y durante el último tercio da 0.

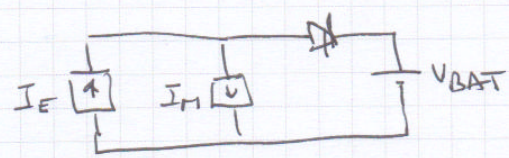


CLASES PARTICULARES, TUTORÍAS TÉCNICAS ONLINE
LLAMA O ENVÍA WHATSAPP: 689 45 44 70


ONLINE PRIVATE LESSONS FOR SCIENCE STUDENTS
CALL OR WHATSAPP:689 45 44 70

1 a) Circuitos equivalentes

(I) (d)



(II) (1-d)



Haciendo el balance: $V_{BAT} \cdot dT - I_M \cdot R (1-d)T = 0$

$$\Rightarrow I_M = \frac{V_{BAT} \cdot d}{R(1-d)}$$

b) $V_{S, MED} = \frac{I_M \cdot R (1-d)T}{T}$

c) $i_{BAT, MED} = (I_E - I_M) \cdot \frac{dT}{T}$

$$Q = \frac{I \cdot t_{carga}}{I_{BAT}} \Rightarrow t_{carga} = \frac{Q}{i_{BAT, MED}}$$

d) $P_{D1} = (I_E - I_M) \cdot 1V \cdot \frac{dT}{T}$

$$P_{D2} = I_M \cdot 1V \cdot \frac{(1-d)T}{T}$$

e) $T_U = T_A + \frac{(P_{D1} + P_{D2}) R_{DRA} + P^* (R_{DUC} + R_{DOR})}{1}$

$\hookrightarrow P^* = \text{potencia media del diodo que más disipa.}$



CLASES PARTICULARES, TUTORÍAS TÉCNICAS ONLINE
 LLAMA O ENVÍA WHATSAPP: 689 45 44 70

ONLINE PRIVATE LESSONS FOR SCIENCE STUDENTS
 CALL OR WHATSAPP: 689 45 44 70

②

2.1 $\alpha = 90^\circ$

$$\varphi = \operatorname{arctg} \frac{\omega L}{R} \quad (\text{ver dibujo})$$

2.2

$$V_{s,ef} = \sqrt{\frac{1}{\pi} \int_{-\alpha}^{\pi+\varphi} (230\sqrt{2} \operatorname{sen}(\omega t))^2 d(\omega t)}$$

Para sacar la expresión matemática puede usarse::

$$\operatorname{sen}^2(\omega t) = \frac{1 - \cos(2\omega t)}{2}$$

2.3 La máxima tensión inversa tiene lugar en el valor de pico de la senoide del generador

2.4 Disparando con $\alpha = \varphi$, la corriente correspondiente al régimen senoidal permanente, no habiendo regulación de tensión.

Cartagena99

CLASES PARTICULARES, TUTORÍAS TÉCNICAS ONLINE
LLAMA O ENVÍA WHATSAPP: 689 45 44 70

ONLINE PRIVATE LESSONS FOR SCIENCE STUDENTS
CALL OR WHATSAPP: 689 45 44 70

③

$$3.1 \quad \begin{cases} V_s = V_M + I_s \cdot R \\ V_s = 2 \frac{n E_p}{\pi} \sin \frac{\pi}{\lambda} \cdot \cos \alpha \end{cases} \Rightarrow \alpha$$

3.2 (ver dibujo)

3.3 La corriente por el generador tiene 120° de valor I_s , 60° con valor 0, 120° con valor $-I_s$ y 60° con valor 0. Está desfaseada respecto a la tensión del generador un ángulo α . Ver dibujo

$$3.4 \quad FP = \frac{P}{S} = \frac{V_s \cdot I_s}{3 V_{ef,fn} \cdot I_{ef,fn}} = \frac{V_s \cdot I_s}{3 \cdot 230 \cdot I_s \sqrt{\frac{2}{3}}}$$

$$3.5 \quad \eta = 100 \frac{P_s}{P_s + G_{p,med}}$$

También, como siempre hay 2 diodos conduciendo, se puede escribir como

$$\eta = 100 \frac{V_s \cdot I_s}{V_s \cdot I_s + 2 V_{TIR} \cdot I_s} = \frac{100 V_s}{V_s + 2 V_{TIR}}$$

$$\text{Siendo } V_{TIR} = V_f + r_d \cdot I_s$$

3.6 Si, es posible. Hay que ver la tensión de salida para $\alpha=0$ y con sólo 2 diodos y si su valor medio es mayor a V_s , existirá un α que hará que el rectificado de esa tensión.

3.7 (ver dibujo)

CLASES PARTICULARES, TUTORÍAS TÉCNICAS ONLINE
LLAMA O ENVÍA WHATSAPP: 689 45 44 70

ONLINE PRIVATE LESSONS FOR SCIENCE STUDENTS
CALL OR WHATSAPP: 689 45 44 70

