



Universidad  
Francisco de  
Vitoria

UFV Madrid

**INGENIERÍA EN SISTEMAS INDUSTRIALES**

## **Física Electromagnética**

Problemas de Condensadores y Dieléctricos

Edición 0 / Revisión 0

Febrero 2019

1.- Si se duplica el voltaje entre las armaduras de un condensador plano, podemos afirmar que su capacidad:

- a) Se duplica.
- b) Se reduce a la mitad.
- c) Permanece invariable.

2.- ¿Es constante la energía electrostática por unidad de volumen en el interior de un condensador cilíndrico? ¿Y si se trata de un condensador plano?

3.- Un condensador de placas paralelas se conecta a una batería ¿Si se triplica la distancia entre sus armaduras, cómo varía la energía acumulada?

4.- Sea un condensador de placas paralelas conectado a una batería y le insertamos un dieléctrico. Indicar la veracidad o falsedad de las siguientes afirmaciones:

- a) La capacidad crece al insertar el dieléctrico.
- b) La carga de las placas decrece al insertar el dieléctrico.
- c) El campo eléctrico no varía al introducir el dieléctrico.
- d) La energía almacenada decrece al introducir el dieléctrico.

5.- Un condensador tiene una carga de  $30 \mu F$  y una diferencia de potencial de  $400V$  ¿Cuál es su capacidad?

6.- Calcular la energía acumulada por un condensador de  $20 \mu F$  con cargas de  $\pm 5 \mu C$  ¿Y si se multiplican por dos las cargas?

7.- Sea un condensador de placas paralelas de área  $2 m^2$ , una separación de  $1 mm$  y cargado a  $100V$ . Calcular:

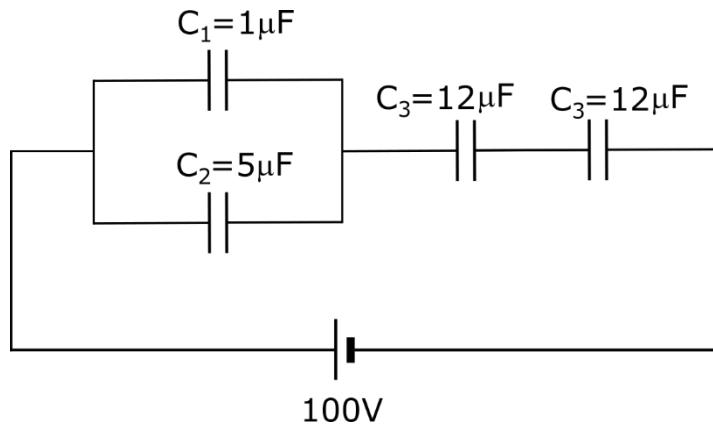
- a) Valor del campo existente entre las placas.
- b) ¿Cuál es la energía por unidad de volumen?
- c) Hallar la energía total multiplicando la densidad por el volumen.
- d) Calcular la energía total con la expresión  $U = \frac{1}{2} CV^2$ .

8.- Se desea construir un condensador plano de  $0,1 \mu F$  a una tensión de  $200 V$  a partir de un dieléctrico de constante dieléctrica  $K = 24$  y que resiste un campo de  $4 \cdot 10^7 \frac{V}{m}$ .

- a) ¿Cuál deberá ser la separación entre las placas?
- b) ¿Y el área de las placas?

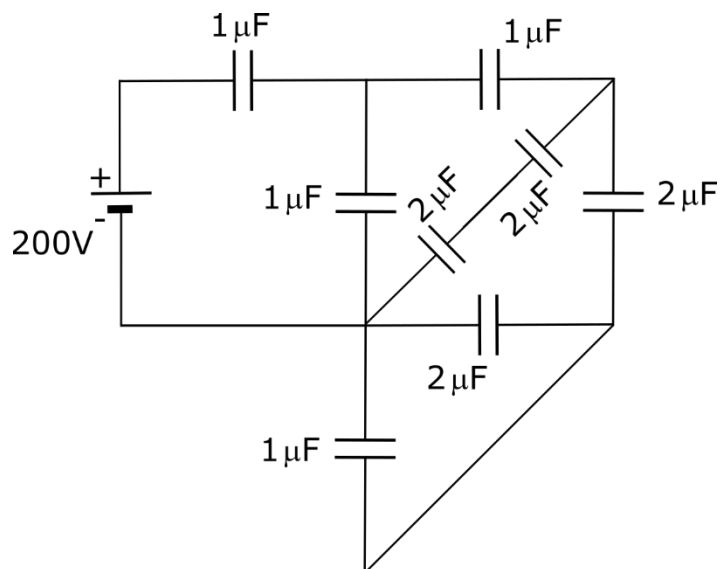
9.- Para el circuito de condensadores de la figura, calcular:

- a) Capacidad equivalente de la asociación.
- b) Carga total almacenada.
- c) Carga almacenada y diferencia de potencial para cada condensador.

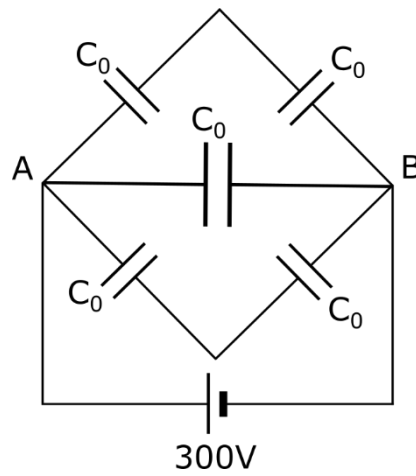


10.- Para el circuito de condensadores de la figura, calcular:

- a) Capacidad equivalente de la asociación.
- b) Carga total almacenada.
- c) Carga almacenada y diferencia de potencial para cada condensador.



11.- Calcular la capacidad equivalente entre A y B del siguiente puente de condensadores, así como la diferencia de potencial y la carga para cada uno de los condensadores.  $C_0 = 30 \mu F$



12.- Diseñar un circuito de condensadores que tenga una capacidad de  $2 \mu F$  con una tensión de ruptura de 400 V, disponiendo de condensadores de  $2 \mu F$  con una ruptura de 100 V.