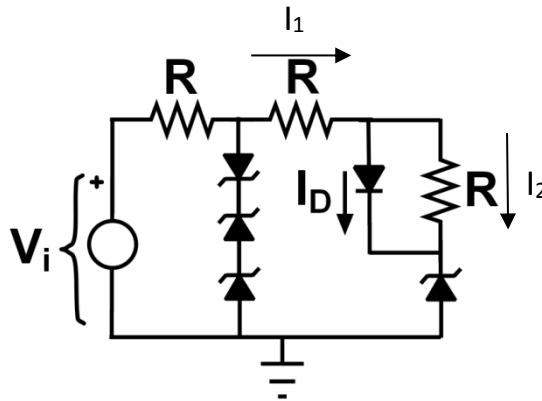


CIRCUITO CON DIODOS ZENER



Antes de resolver los apartados a y b, vamos a deducir que secuencia de estados se produce en función de V_i :

Si $V_i = 0$, no existe fuente de tensión que polarice los diodos por lo que todos estarán en corte.

Si $V_i < 0$, la corriente tiende a circular en sentido opuesto a las agujas del reloj, por lo que el diodo zener de la derecha puede pasar a directa y los tres diodos zener en serie pueden conducir corriente hacia arriba (dos en directa, uno en ruptura).

Si $V_i > 0$, la corriente tiende a circular en el sentido de las agujas del reloj, por lo que el diodo zener de la derecha puede pasar a ruptura, el diodo puede pasar a directa y los tres diodos zener en serie pueden conducir corriente hacia abajo (uno en directa, dos en ruptura).

- a) Para $V_i = 25\text{ V}$, se puede comprobar que todos los diodos están conduciendo: el zener de la derecha en ruptura, el diodo en directa y los tres zeners con corriente hacia abajo (dos en ruptura y uno en directa).

$$I_1 = \frac{2V_Z + 0.7 - 0.7 - V_Z}{R} = 41.67\text{ mA} \quad I_2 = \frac{0.7}{R} = 3.89\text{ mA} \quad I_D = I_1 - I_2 = 37.78\text{ mA}$$

- b) El límite de potencia máxima está asociado a diodos zener conduciendo en zona de ruptura y limita la corriente hasta un valor dado por:

$$I_{Z,max} = \frac{P_{max}}{V_Z} = 66.67\text{ mA}$$

Para $V_i > 0$, el límite podría alcanzarse para el diodo zener de la derecha o para los tres diodos zener en serie. Si los tres diodos zener en serie estén en conducción la corriente que circula por el diodo zener de la derecha (que coincide con I_1) es constante y menor que la máxima

Cartagena99

CLASES PARTICULARES, TUTORÍAS TÉCNICAS ONLINE
LLAMA O ENVÍA WHATSAPP: 689 45 44 70

ONLINE PRIVATE LESSONS FOR SCIENCE STUDENTS
CALL OR WHATSAPP:689 45 44 70

$$I_1 = \frac{-0.7 - 0.7 - V_Z + 0.7}{2R} = -22.78 \text{ mA}$$

Le imponemos la corriente $I_{Z,max}$ al único diodo zener en ruptura:

$$V_i = (I_1 - I_{Z,max})R - 0.7 - 0.7 - V_Z = -25 \text{ V}$$

Podemos comprobar como para ambos casos no se supera para los diodos en directa el límite de corriente máxima en directa.

The logo for Cartagena99 features the text 'Cartagena99' in a stylized, blue, serif font. The '99' is significantly larger and more prominent than the 'Cartagena' part. The text is set against a light blue background with a white arrow pointing to the right, and a yellow arrow pointing to the left, both partially overlapping the text.

**CLASES PARTICULARES, TUTORÍAS TÉCNICAS ONLINE
LLAMA O ENVÍA WHATSAPP: 689 45 44 70**

**ONLINE PRIVATE LESSONS FOR SCIENCE STUDENTS
CALL OR WHATSAPP:689 45 44 70**