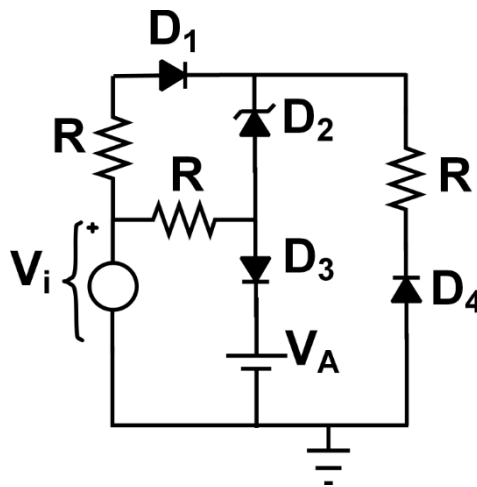


## CIRCUITO CON DIODOS



Todos los diodos en corte es viable para  $V_i = 0$ , ya que la fuente de tensión  $V_A$  tiende a generar una corriente en dirección opuesta a la permitida por el diodo  $D_3$ .

Para  $V_i$  positivas hay dos posible caminos por los que puede circular la corriente:

- $D_3$  pasa a directa
- $D_1$  pasa a directa y  $D_2$  pasa a ruptura

Primero pasará  $D_3$  a directa, ya que para cambiar de estado a  $D_1$  y  $D_2$  hay que generar corriente por la malla inferior izquierda, para que la caída de tensión en la resistencia sea no nula.

Para  $V_i$  negativas hay un único camino posible

- $D_4$  en directa y  $D_2$  en ruptura

Por tanto, la secuencia de estados es:

$V_i < 0$	$V_i = 0$	$V_i > 0$
$D_1$ corte $D_2$ ruptura $D_3$ corte $D_4$ directa	$D_1$ corte $D_2$ corte $D_3$ corte $D_4$ corte	$D_1$ corte $D_2$ corte $D_3$ directa $D_4$ corte

**CLASES PARTICULARES, TUTORÍAS TÉCNICAS ONLINE  
LLAMA O ENVÍA WHATSAPP: 689 45 44 70**

---

**ONLINE PRIVATE LESSONS FOR SCIENCE STUDENTS  
CALL OR WHATSAPP:689 45 44 70**

Cartagena99