

RECTIFICADORES CONTROLADOS de ALTA FRECUENCIA

Los rectificadores vistos hasta ahora regulan la tensión de salida, interrumpiendo la conducción entre el generador y la carga:

- La regulación de la tensión de salida produce armónicos de baja frecuencia
- Existe discontinuidad en la corriente de entrada.

Existe la posibilidad de emplear rectificadores con circuitos conmutados en alta frecuencia (de decenas de kHz):

- Los armónicos que generan son de alta frecuencia y por tanto, más fáciles de filtrar
- La corriente de entrada suele ser continua lo que es deseable debido a la impedancia de la red
- Los interruptores deberán ser IGBT o transistores MOSFETs.

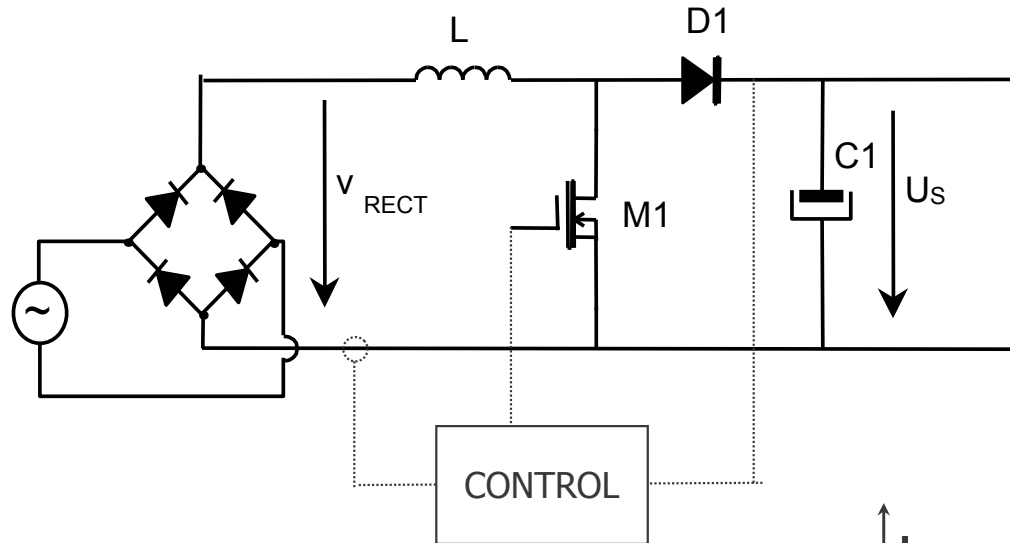
The logo for Cartagena99 features the text 'Cartagena99' in a stylized, bold font. The 'C' is large and blue, while the rest of the text is in a dark green color. The logo is set against a light blue and orange background with a wavy, water-like effect.

CLASES PARTICULARES, TUTORÍAS TÉCNICAS ONLINE
LLAMA O ENVÍA WHATSAPP: 689 45 44 70

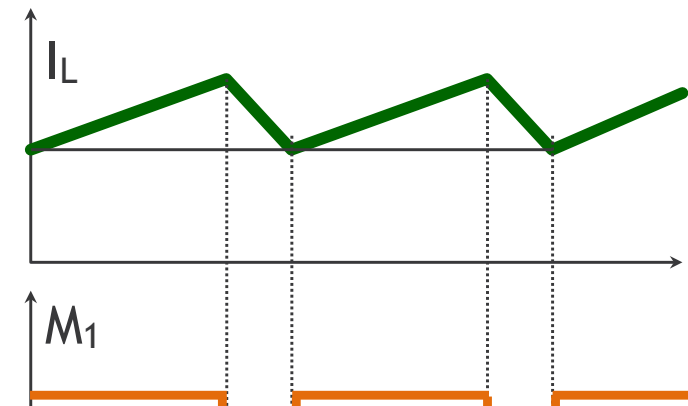
ONLINE PRIVATE LESSONS FOR SCIENCE STUDENTS
CALL OR WHATSAPP: 689 45 44 70

Ejemplo

Empleando un convertidor dc-dc tipo elevador (boost)



- El transistor M_1 se abre y cierra en alta frecuencia para subir o bajar la corriente de la bobina L y así controlar el valor medio de la tensión de salida (en el



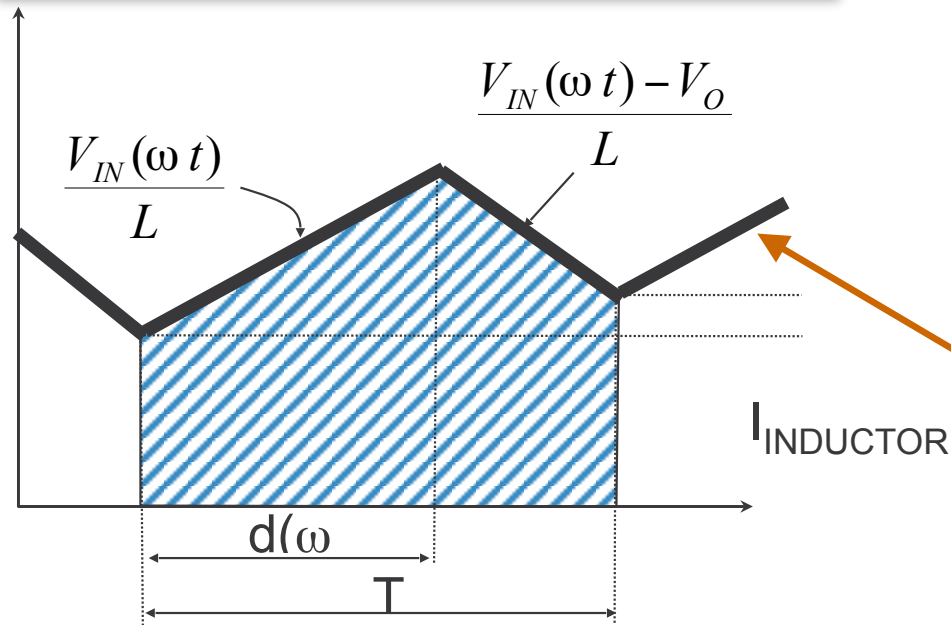
CLASES PARTICULARES, TUTORÍAS TÉCNICAS ONLINE
LLAMA O ENVÍA WHATSAPP: 689 45 44 70

ONLINE PRIVATE LESSONS FOR SCIENCE STUDENTS
CALL OR WHATSAPP:689 45 44 70

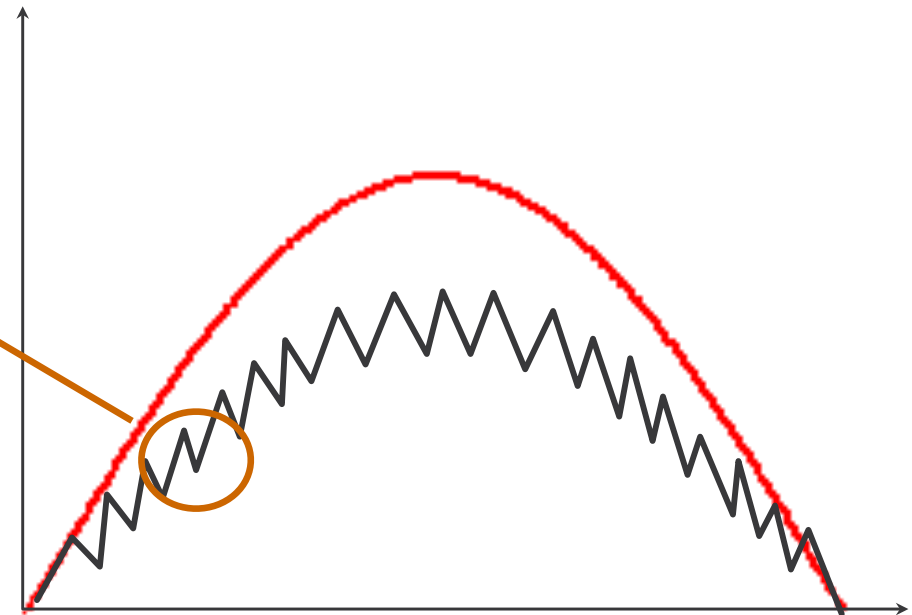
Cartagena99

Corriente de entrada

En un ciclo de conmutación



En un semiciclo de red



- El transistor M_1 regula la amplitud de la corriente de entrada y por tanto la potencia que se toma de la red

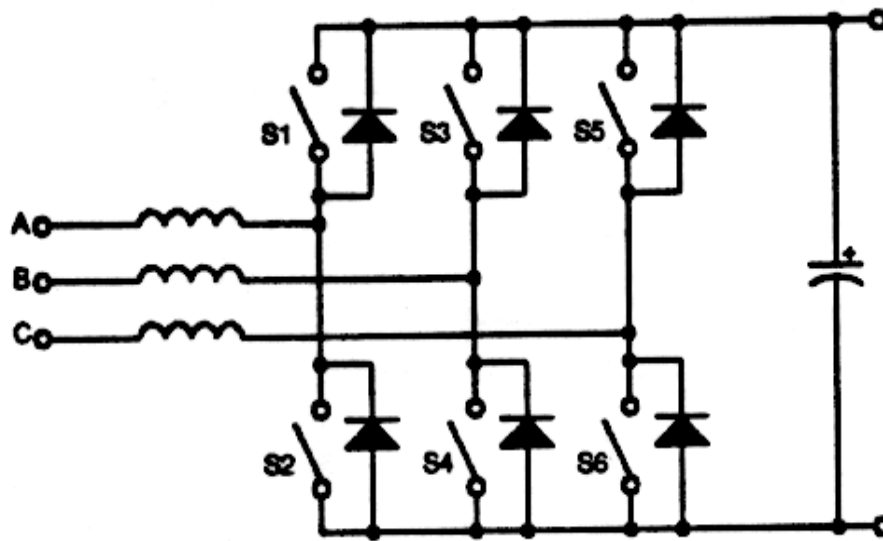
Cartagena99

CLASES PARTICULARES, TUTORÍAS TÉCNICAS ONLINE
LLAMA O ENVÍA WHATSAPP: 689 45 44 70

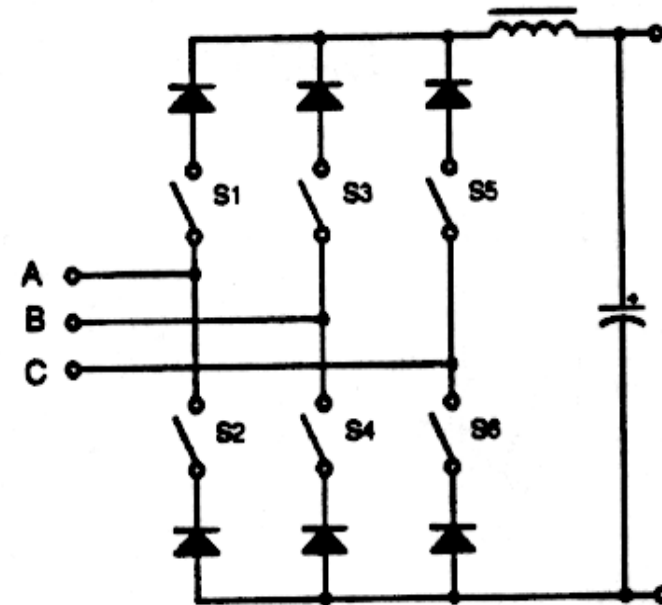
ONLINE PRIVATE LESSONS FOR SCIENCE STUDENTS
CALL OR WHATSAPP: 689 45 44 70

Rectificadores de alta frecuencia trifásicos

3Φ ELEVADOR



3Φ REDUCTOR



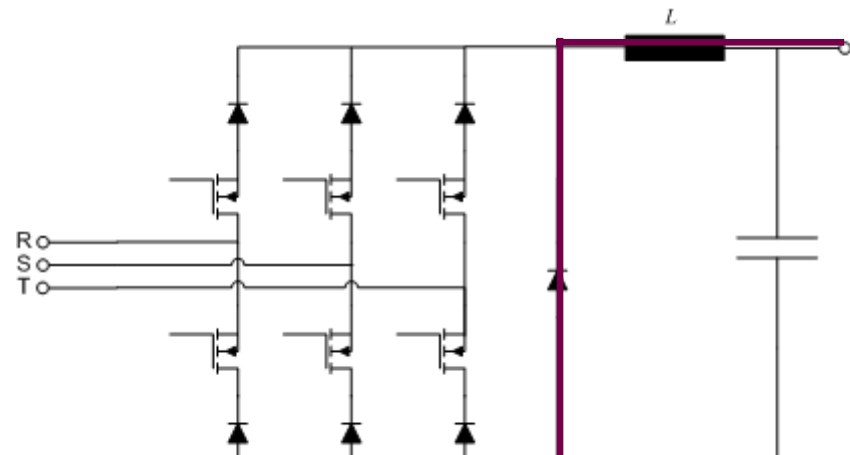
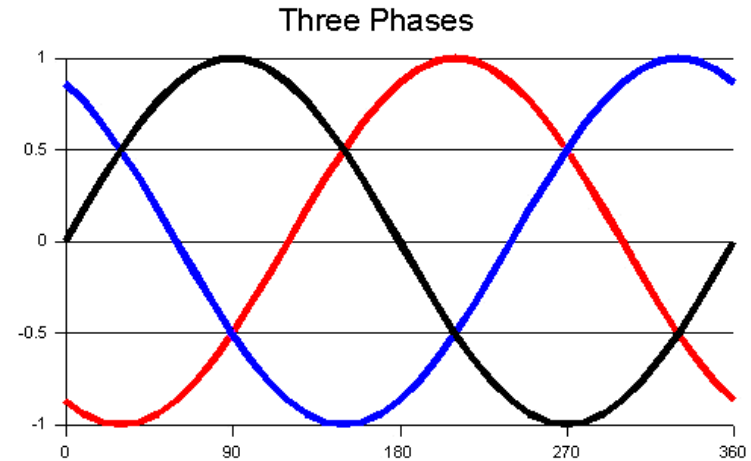
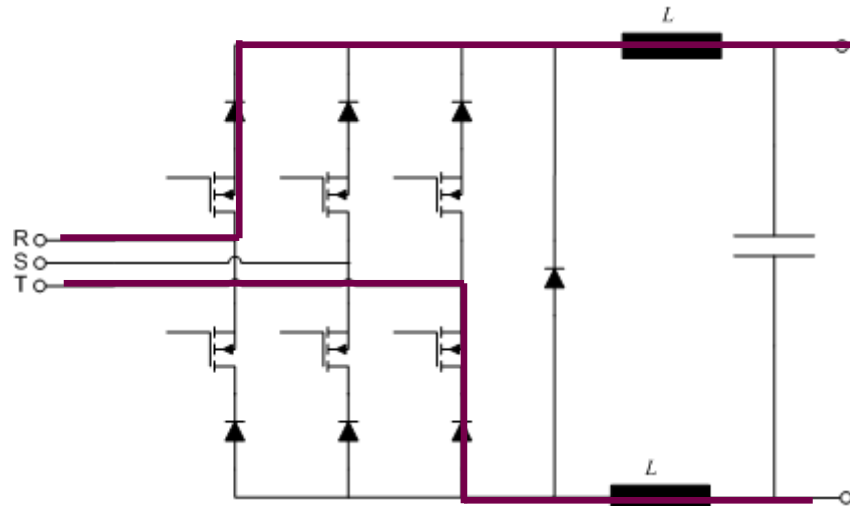
- Proporcionan un alto factor de potencia

Cartagena99

CLASES PARTICULARES, TUTORIAS TECNICAS ONLINE
LLAMA O ENVÍA WHATSAPP: 689 45 44 70

ONLINE PRIVATE LESSONS FOR SCIENCE STUDENTS
CALL OR WHATSAPP:689 45 44 70

Ejemplo: rectificador trifásico tipo reductor



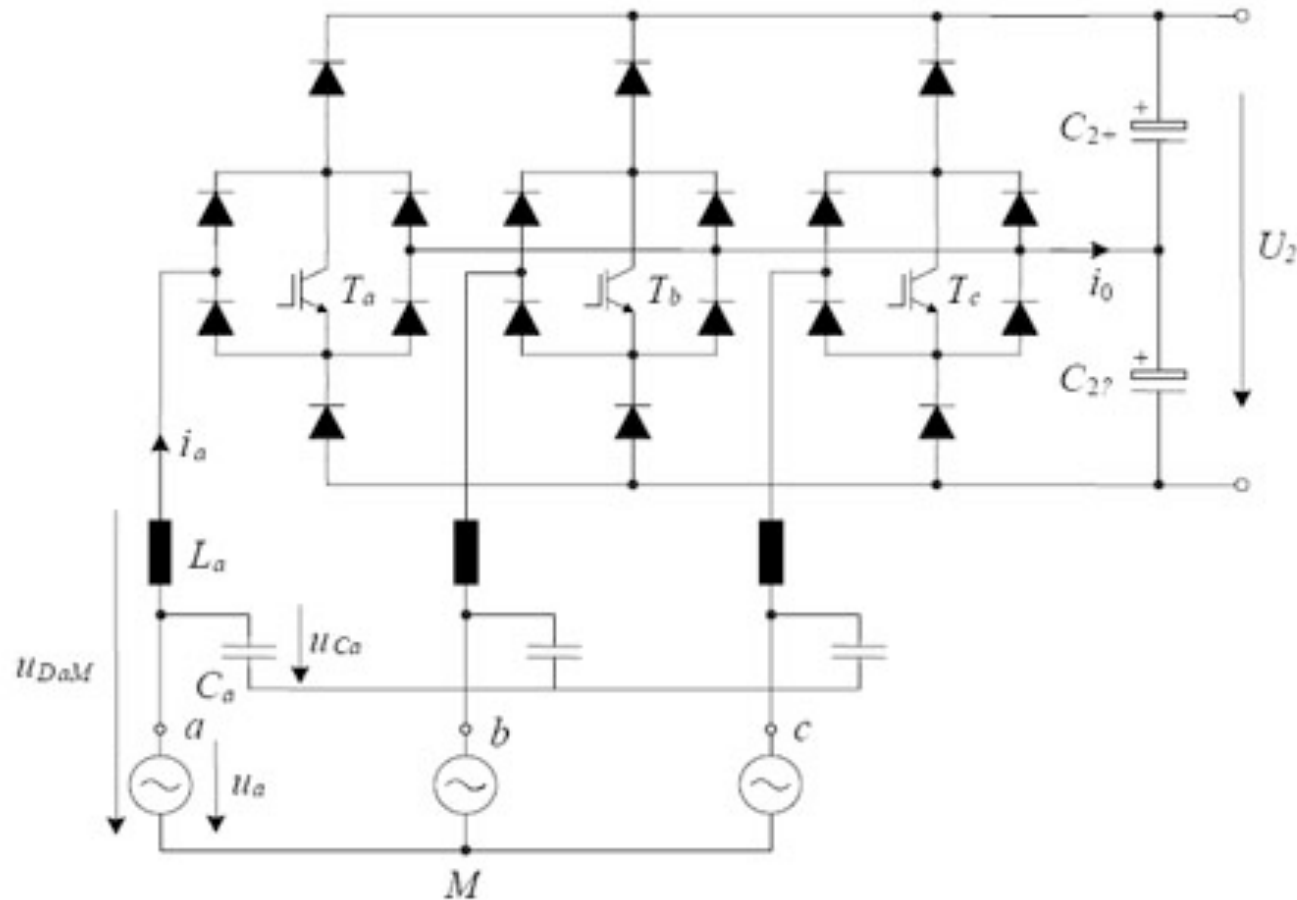
Disparando adecuadamente parejas de transistores se fuerza a que la corriente vaya por unas fases determinadas por el diodo de libre circulación

CLASES PARTICULARES, TUTORÍAS TÉCNICAS ONLINE
LLAMA O ENVÍA WHATSAPP: 689 45 44 70

ONLINE PRIVATE LESSONS FOR SCIENCE STUDENTS
CALL OR WHATSAPP:689 45 44 70

Cartagena99

Rectificador de Vienna



- Sólo 3 interruptores controlados

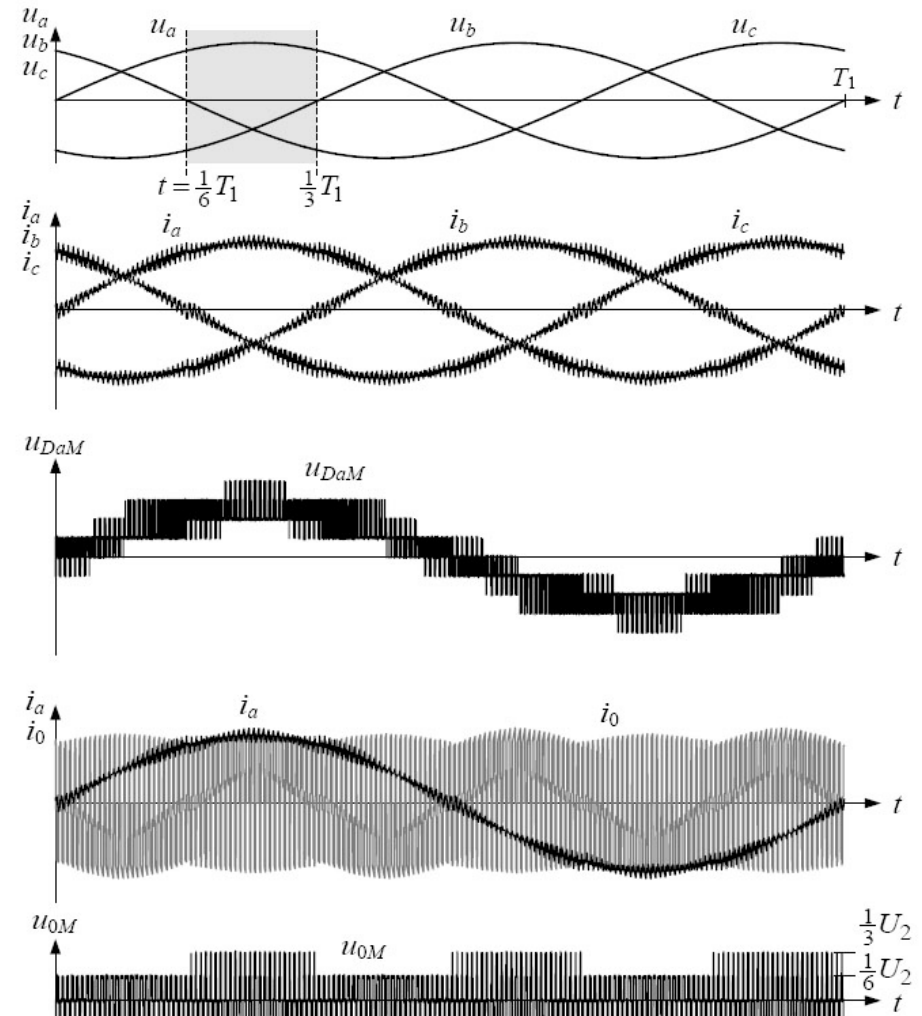
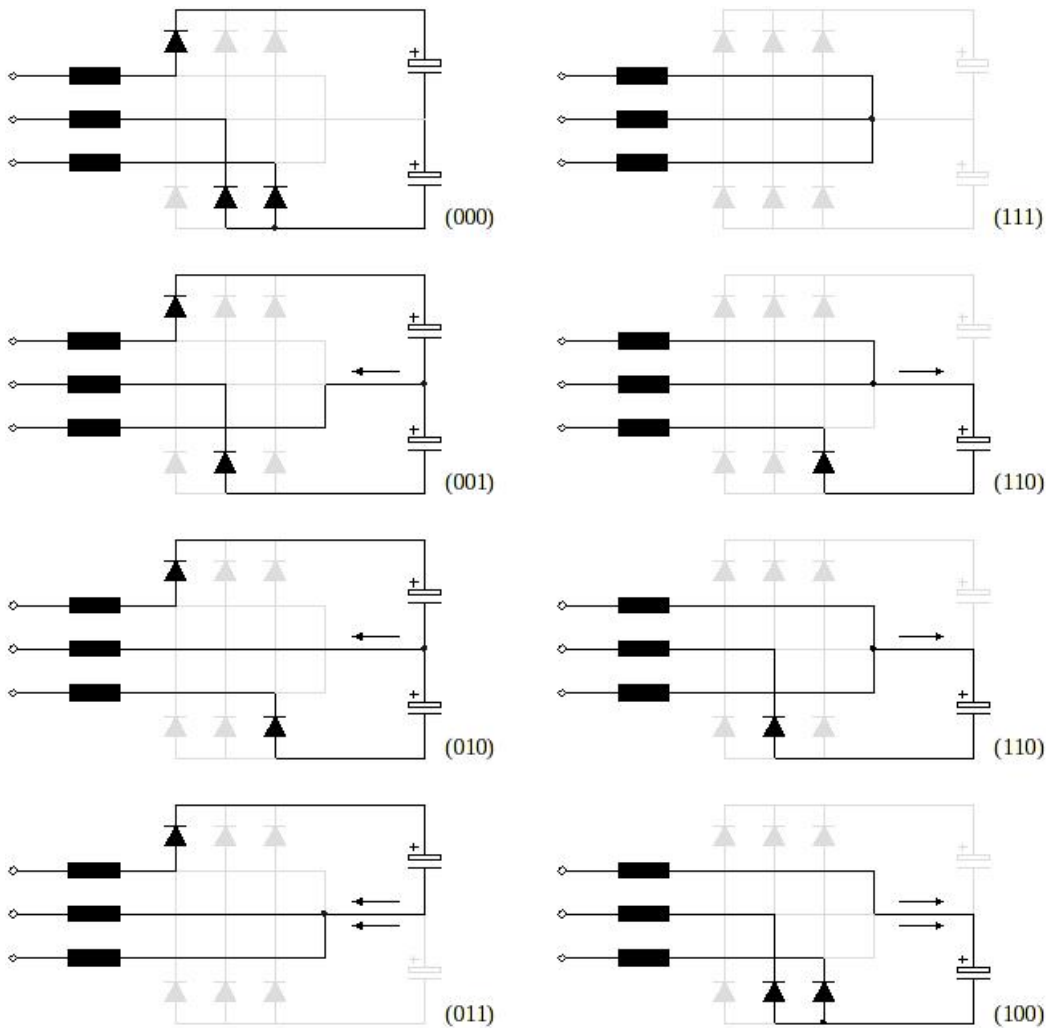
Cartagena99

CLASES PARTICULARES, TUTORÍAS TÉCNICAS ONLINE
LLAMA O ENVÍA WHATSAPP: 689 45 44 70

ONLINE PRIVATE LESSONS FOR SCIENCE STUDENTS
CALL OR WHATSAPP: 689 45 44 70

- Mejor rendimiento de otros rectificadores trifásicos

Rectificador de Vienna



CLASES PARTICULARES, TUTORIAS TECNICAS ONLINE
 LLAMA O ENVÍA WHATSAPP: 689 45 44 70

ONLINE PRIVATE LESSONS FOR SCIENCE STUDENTS
 CALL OR WHATSAPP:689 45 44 70

Cartagena99