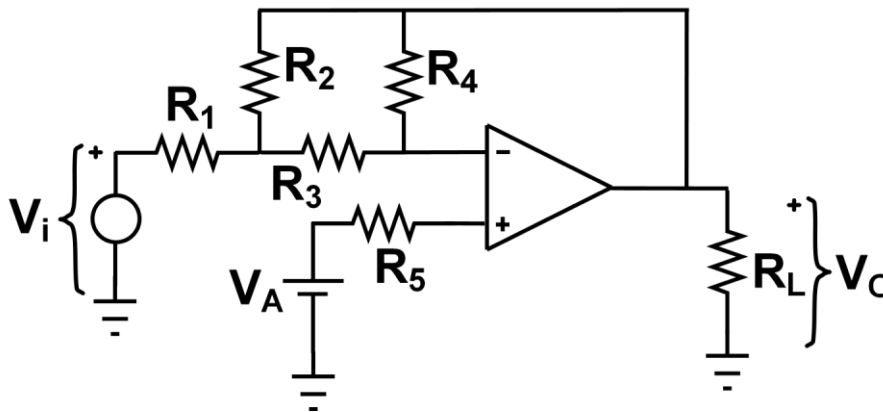


AMPLIFICADOR OPERACIONAL

El amplificador operacional se puede comportar como un comparador (sin realimentación), un comparador con histéresis (realimentación positiva) o un amplificador (realimentación negativa).

Para el siguiente circuito, basado en un amplificador operacional con realimentación negativa:

- Calcular la relación entre la tensión de entrada V_i y la tensión de salida V_o
- Determinar los valores de la tensión de entrada que llevan al amplificador operacional al límite, considerando una alimentación simétrica de $V_{CC} = \pm 15$ V y una intensidad máxima de salida simétrica de 25 mA



Datos:

$$R_1 = 1 \text{ k}\Omega; R_2 = 5 \text{ k}\Omega; R_3 = 2 \text{ k}\Omega; R_4 = 12 \text{ k}\Omega; R_5 = 7 \text{ k}\Omega; V_A = 2 \text{ V}; R_L = 3 \text{ k}\Omega$$

Cartagena99

CLASES PARTICULARES, TUTORÍAS TÉCNICAS ONLINE
LLAMA O ENVÍA WHATSAPP: 689 45 44 70

ONLINE PRIVATE LESSONS FOR SCIENCE STUDENTS
CALL OR WHATSAPP:689 45 44 70