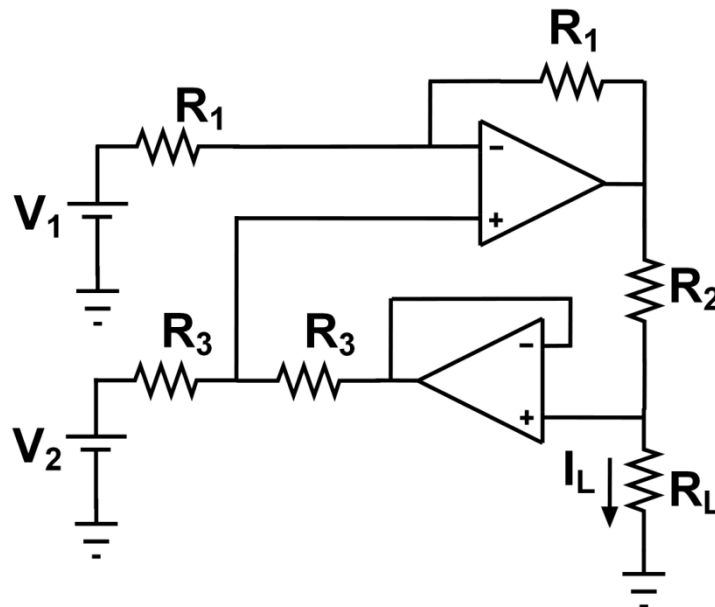
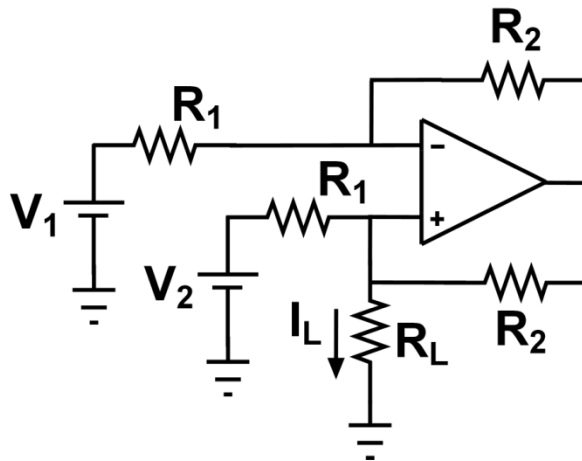


Para los circuitos siguientes, basados en AO en lazo cerrado:



Comprobar que la intensidad I_L :

- No depende de R_L .
- Es directamente proporcional a la diferencia de voltajes de entrada $V_2 - V_1$

Cartagena99

CLASES PARTICULARES, TUTORÍAS TÉCNICAS ONLINE
LLAMA O ENVÍA WHATSAPP: 689 45 44 70

ONLINE PRIVATE LESSONS FOR SCIENCE STUDENTS
CALL OR WHATSAPP:689 45 44 70