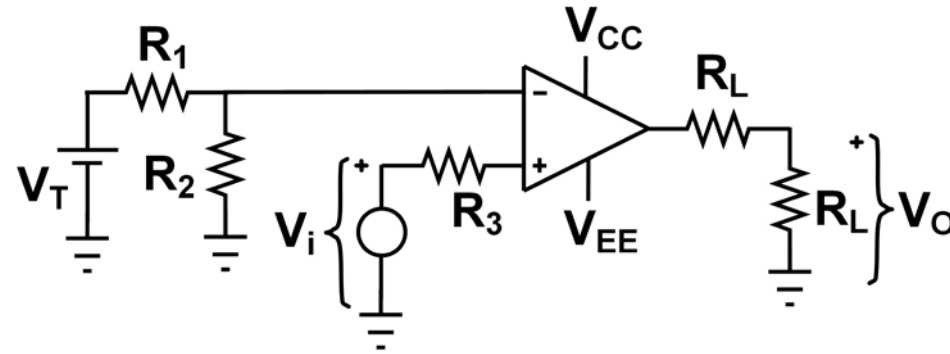


EJERCICIO 1



- Lazo abierto con divisor resistivo para V_T y para V_O :

$$V_O = \begin{cases} \frac{V_{CC}}{2} & V_i > \frac{R_2}{R_1 + R_2} V_T \\ \frac{V_{EE}}{2} & V_i < \frac{R_2}{R_1 + R_2} V_T \end{cases}$$

- La situación es simétrica:

$$2R_{L,min} = \frac{V_{CC}}{I_{O,max}} = 450\Omega \rightarrow R_{L,min} = 225\Omega$$

EJERCICIO 2

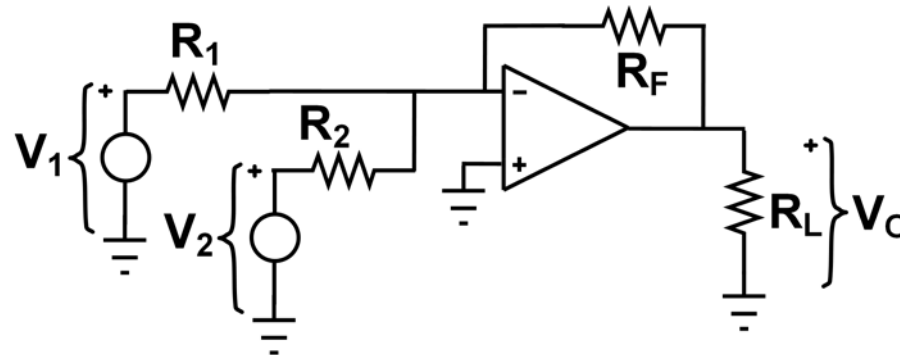
- Con $V_T = 9V$, zener en ruptura. Deberíamos comprobar que cumple las limitaciones de corriente ($I_{ZMIN} < I_Z < I_{Z,MAX}$). Solución Vo1.
Con $V_T = 4V$, zener en corte. Solución Vo2.

$$V_{O1} = \begin{cases} V_{CC} & V_i < \frac{R_1 + R_2}{R_2} |V_Z| \\ V_{EE} & V_i > \frac{R_1 + R_2}{R_2} |V_Z| \end{cases} \quad V_{O2} = \begin{cases} V_{CC} & V_i < \frac{R_1 + R_2}{R_2} V_T \\ V_{EE} & V_i > \frac{R_1 + R_2}{R_2} V_T \end{cases}$$

- Situación no simétrica. Calculo la R_{Lmin} para máximos y mínimos y elegimos la más restrictiva.

$$\left. \begin{aligned} R_{L,min1} &= \frac{V_{O,max}}{I_{O,max}} = \frac{V_{CC}}{I_{O,max}} = 500\Omega \\ R_{L,min2} &= \frac{V_{O,min}}{I_{O,min}} = \frac{V_{EE}}{-I_{O,max}} = 400\Omega \end{aligned} \right\} R_{L,min} = 500\Omega$$

EJERCICIO 3



Datos:

$$R_1 = 2k\Omega, R_2 = 3k\Omega, R_F = 2,4k\Omega, R_L = 600\Omega, \\ V_{CC} = 15V, V_{EE} = -15V, I_{O,max} = 20mA$$

- Si $R_1 = R_2$, amplificador sumador

$$V_o = -\frac{R_F}{R_1}V_1 - \frac{R_F}{R_2}V_2 \quad V_o = -\frac{R_F}{R_1}(V_1 + V_2)$$

- Corriente máxima, ya que:

$$I_o = \frac{V_o}{R_L} + \frac{V_o}{R_F} \rightarrow V_o = \pm 15V \rightarrow I_o = \pm 31,25mA \notin [I_{O,max}, -I_{O,max}]$$

EJERCICIO 4

- El primero en lazo cerrado, el segundo en lazo abierto:

$$V_O = \begin{cases} V_{CC} & V_i < \frac{I_A R_4}{\left(1 + \frac{R_2}{R_1}\right)} \\ V_{EE} & V_i > \frac{I_A R_4}{\left(1 + \frac{R_2}{R_1}\right)} \end{cases}$$

- Comprobamos para ambos que con el voltaje de salida máximo la corriente no alcanza el máximo

$$I_{O1} = \frac{V_{O1}}{R_1 + R_2} = \pm \frac{9}{5} \in [I_{O,max}, -I_{O,max}]$$

$$I_{O2} = \frac{V_o}{R_L} = \pm \frac{9}{1,2} \in [I_{O,max}, -I_{O,max}]$$



EJERCICIO 5

- Solución por tramos, en función del estado de los diodos

$$V_o = \begin{cases} 0 & V_i < 0,8V & \text{ambos OFF} \\ -2,5V_i + 2 & 0,8V < V_i < 3,8V & \text{diodo ON} \\ & & \text{Zener OFF} \\ -7,5V & V_i > 3,8V & \text{diodo ON} \\ & & \text{Zener rupt} \end{cases}$$

- Primero se alcanza la corriente máxima por el diodo:

$$V_i = I_{max}R_1 + V_\gamma = 25,8V$$

$$V_o = -|V_Z| = -7,5V \in [V_{CC}, V_{EE}]$$

$$P_Z = |V_Z| \left(I_{max} - \frac{|V_Z|}{R_2} \right) = 165mW < P_{Z,max}$$

$$I_o = -I_{max} - \frac{|V_Z|}{R_L} = -28,75mA \in [I_{o,max}, -I_{o,max}]$$

EJERCICIO 6

- V_o tensión de salida del AO

$$V_p = V_n = I_L R_L \quad \frac{V_i - I_L R_L}{R_1} = \frac{I_L R_L - V_o}{R_2} \quad \frac{V_o - I_L R_L}{R_4} = \frac{I_L R_L}{R_3} + I_L$$

- Despejo V_o de la tercera y lo llevo a la segunda.

$$I_L = \frac{-\frac{R_2}{R_1 R_4} V_i}{\left(1 + R_L \left(\frac{1}{R_3} - \frac{R_2}{R_1 R_4}\right)\right)} \xrightarrow{\frac{R_2}{R_1} = \frac{R_4}{R_3}} I_L = -\frac{1}{R_3} V_i$$

- Despejo I_L de la tercera y lo llevo a la segunda.

$$V_o = \frac{\left(R_4 + \frac{R_4 R_L}{R_3} + R_L\right) V_i}{-\frac{R_1 R_4}{R_2} + R_L \left(1 - \frac{R_1 R_4}{R_2 R_3}\right)} \xrightarrow{\frac{R_2}{R_1} = \frac{R_4}{R_3}} V_o = -\frac{R_4 + \frac{R_4 R_L}{R_3} + R_L}{R_3} V_i = -5V_i \Rightarrow V_i \in (-2.4V, 2.4V)$$

- Utilizo las dos expresiones anteriores.

$$I_L R_L = -\frac{R_L}{R_3} V_i = -0,5V_i \Rightarrow I_o = \frac{V_o - I_L R_L}{R_4} - \frac{I_L R_L - V_o}{R_2} = -3,5V_i \Rightarrow V_i \in (-5.7V, 5.7V)$$