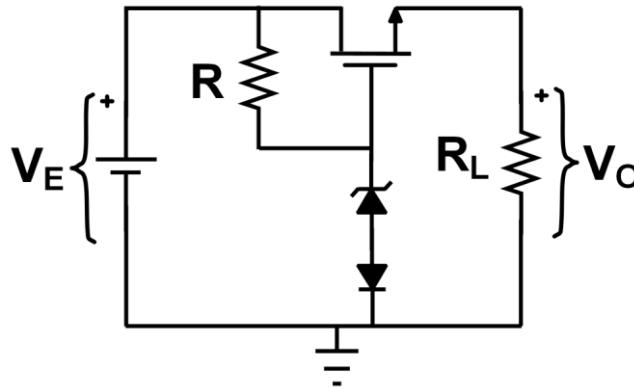


POLARIZACIÓN DEL MOS

SOLUCIÓN



- a) Los diodos están en conducción (el zener en ruptura y el diodo en directa) debido a la fuente de tensión V_E :

$$V_E = IR + V_Z + 0.7 \rightarrow I = 28.6 \text{ mA}$$

Para el NMOS, se puede obtener una expresión que relaciona V_{DS} con V_{GS} :

$$V_{DS} = IR + V_{GS}$$

Lo que pone de manifiesto que el transistor no puede estar en triodo, por lo que lo supondremos en saturación. Por tanto, podemos expresar V_o en función de V_{GS} mediante dos expresiones, que combinadas nos dan la solución:

$$V_o = \left\{ \begin{array}{l} V_Z + 0.7 - V_{GS} \\ I_{DS} R_L = \frac{K W}{2 L} (V_{GS} - V_{TH})^2 R_L \end{array} \right\} V_{GS} = 4.37 \text{ V} \rightarrow V_o = 11.33 \text{ V}$$

- b) La solución encontrada tiene el NMOS en saturación, el zener en ruptura y el diodo en directa. Como se ha deducido antes el transistor no puede estar en triodo, y además tampoco puede estar en corte mientras los diodos estén en conducción. Por lo tanto, los valores máximo y mínimo de V_E se derivan de una condición de los diodos.

El requisito para que el zener opere en ruptura es que circule a través de él una corriente comprendida entre un mínimo $I_{z,min}$ y un máximo dado por la potencia máxima:

$$I_{z,max} = \frac{P_{zmax}}{V} = 40 \text{ mA}$$

**CLASES PARTICULARES, TUTORÍAS TÉCNICAS ONLINE
LLAMA O ENVÍA WHATSAPP: 689 45 44 70**

**ONLINE PRIVATE LESSONS FOR SCIENCE STUDENTS
CALL OR WHATSAPP:689 45 44 70**

Cartagena99

Este resultado es coherente ya que previamente hemos obtenido para $V_E = 30 \text{ V}$ una corriente dentro del rango definido por $I_{z,\min}$ e $I_{z,\max}$.

The logo for Cartagena99 features the text 'Cartagena99' in a stylized, blue, serif font. The text is set against a light blue, abstract background that resembles a map of the city of Cartagena. Below the text, there is a horizontal orange and yellow gradient bar.

**CLASES PARTICULARES, TUTORÍAS TÉCNICAS ONLINE
LLAMA O ENVÍA WHATSAPP: 689 45 44 70**

**ONLINE PRIVATE LESSONS FOR SCIENCE STUDENTS
CALL OR WHATSAPP:689 45 44 70**