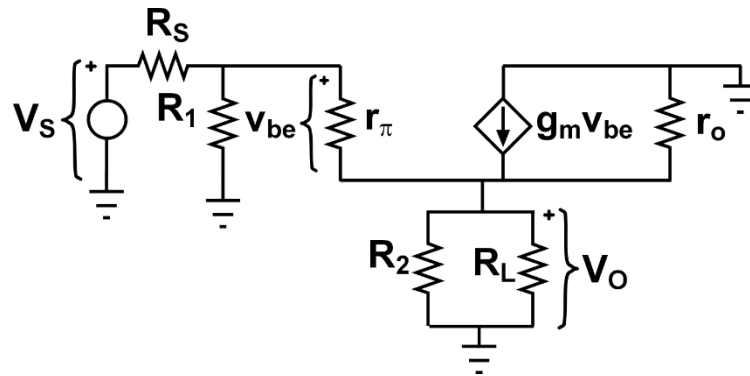


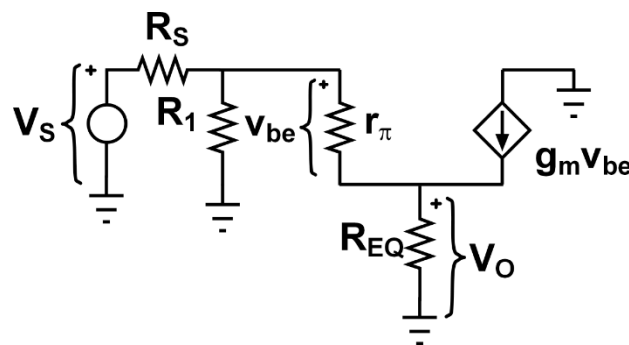
PEQUEÑA SEÑAL BJT

SOLUCIÓN

El circuito transformado a pequeña señal resulta:

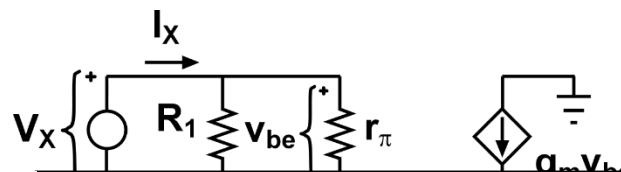


Donde r_o es la resistencia que se incluye debido al efecto Early. Se puede observar en el circuito como tres resistencias están en paralelo, simplificándolo a:



Donde $R_{EQ} = R_2 \parallel R_L \parallel r_o$. Si no incluimos efecto Early, r_o equivale a un circuito abierto y, por lo tanto, $R_{EQ}|_{r_o=\infty} = R_2 \parallel R_L$. Además incluir efecto Early reduce la resistencia equivalente ya que $R_{EQ} < R_{EQ}|_{r_o=\infty}$, porque tres resistencias en paralelo equivalen a un resistencia menor que el equivalente de dos de esas resistencias. Los parámetros que me piden estudiar son:

- Impedancia de entrada. El circuito sería:



CLASES PARTICULARES, TUTORÍAS TÉCNICAS ONLINE
LLAMA O ENVÍA WHATSAPP: 689 45 44 70

ONLINE PRIVATE LESSONS FOR SCIENCE STUDENTS
CALL OR WHATSAPP:689 45 44 70

Cartagena99

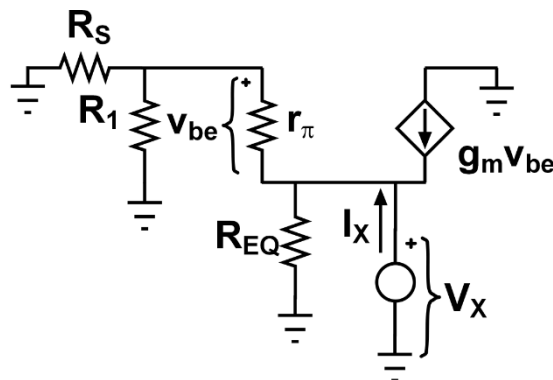
Dado que para la misma tensión V_x a la entrada, la corriente i_B será mayor con efecto Early porque la resistencia R_{EQ} es menor, la corriente $I_x = I_{R1} + i_B$ será mayor, y por lo tanto $R_{IN} = V_x/I_x$ es menor.

También se puede justificar a través de la expresión, que sería:

$$R_{IN} = \left(\frac{1}{R_1} + \frac{1}{r_\pi + (\beta + 1)R_{EQ}} \right)^{-1}$$

Lo que confirma que con efecto Early, al tener una R_{EQ} menor, es mayor el segundo sumando por lo que a la -1 la R_{IN} es menor.

- Impedancia de salida. El circuito sería:



En este circuito la R_L hay que cambiarla por un circuito abierto, por lo que incluyendo efecto Early $R_{EQ} = R_2 || r_o$, y sin efecto Early, $R_{EQ}|_{r_o=\infty} = R_2$. También se cumple que la resistencia equivalente es menor con efecto Early: $R_{EQ} < R_{EQ}|_{r_o=\infty}$.

Dado que para la misma tensión V_x a la salida, la corriente a través de la R_{EQ} será mayor con efecto Early porque R_{EQ} es menor, $I_x = I_{REQ} - (\beta + 1) i_B$ será mayor, por lo que $R_{OUT} = V_x/I_x$ es menor.

También se puede justificar a través de la expresión, que sería:

$$R_{OUT} = \left(\frac{1}{R_{EQ}} + \frac{(\beta + 1)}{R_1 || R_S + r_\pi} \right)^{-1}$$

Lo que confirma que con efecto Early, al tener una R_{EQ} menor, es mayor el primer sumando por lo que a la -1 la R_{OUT} es menor.

Dado que la ganancia viene dada por la expresión:

CLASES PARTICULARES, TUTORÍAS TÉCNICAS ONLINE
LLAMA O ENVÍA WHATSAPP: 689 45 44 70

- - -

ONLINE PRIVATE LESSONS FOR SCIENCE STUDENTS
CALL OR WHATSAPP:689 45 44 70

