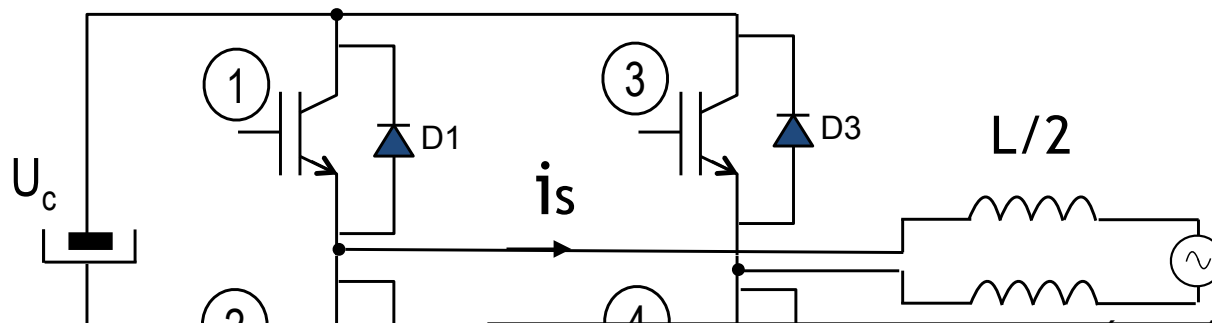
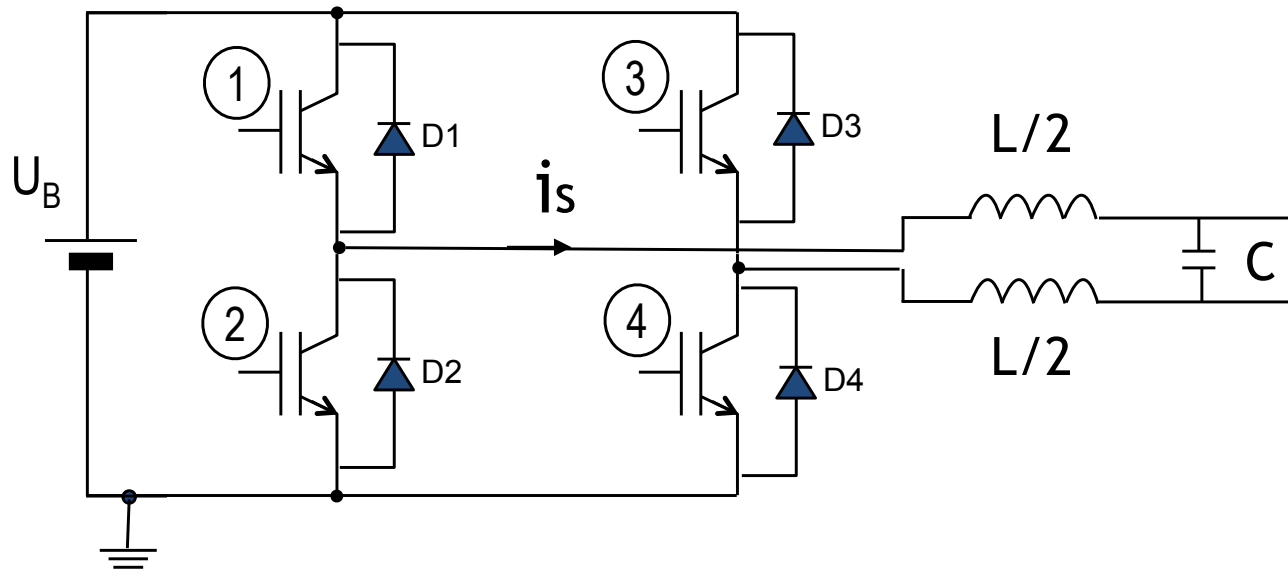


Inversores autónomos y conectados a red



- EN61000-3-2
- EN61000-3-12

CLASES PARTICULARES, TUTORÍAS TÉCNICAS ONLINE
LLAMA O ENVÍA WHATSAPP: 689 45 44 70

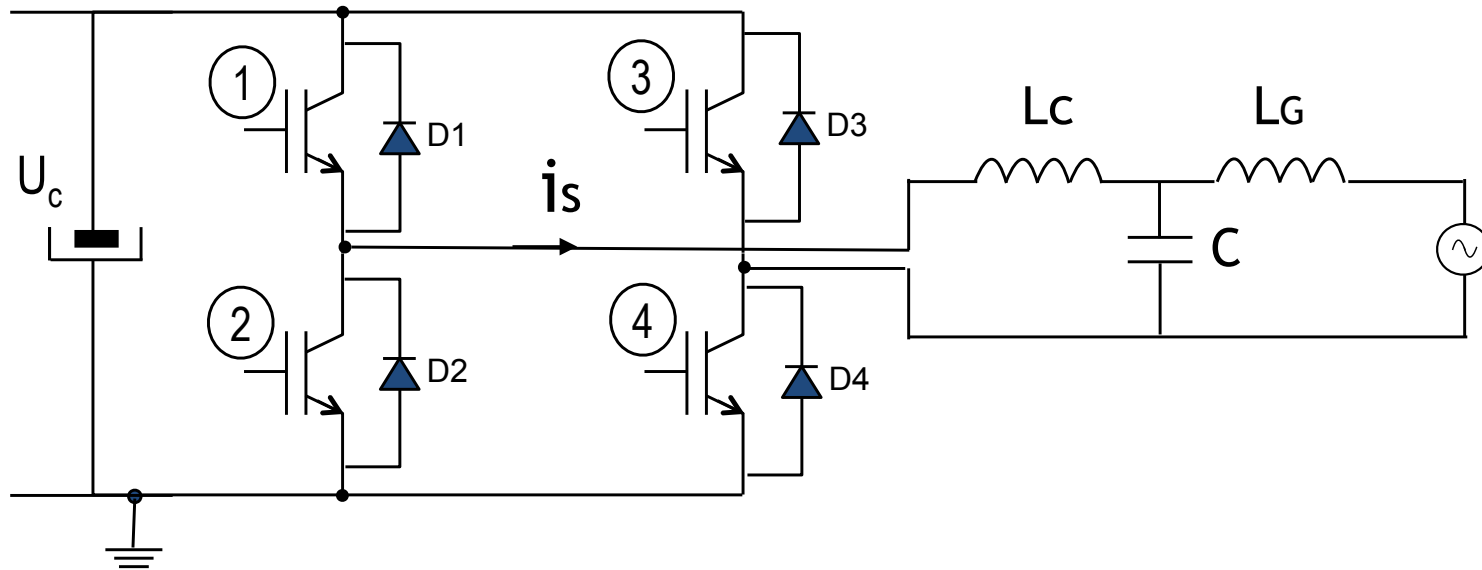
ONLINE PRIVATE LESSONS FOR SCIENCE STUDENTS
CALL OR WHATSAPP:689 45 44 70

Cartagena99

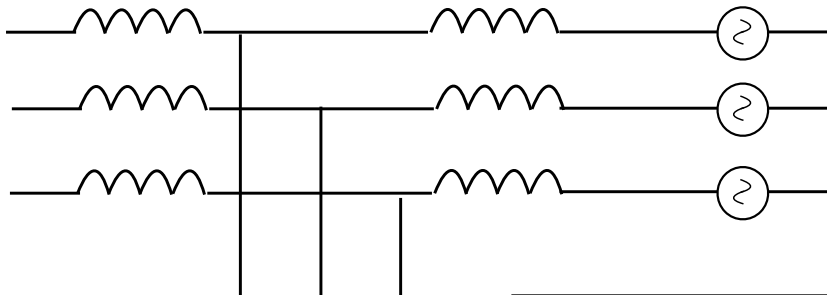
=

Filtro de salida de los inversores conectados a red

Filtro LCL



Filtro LCL version trifásica



Cartagena99

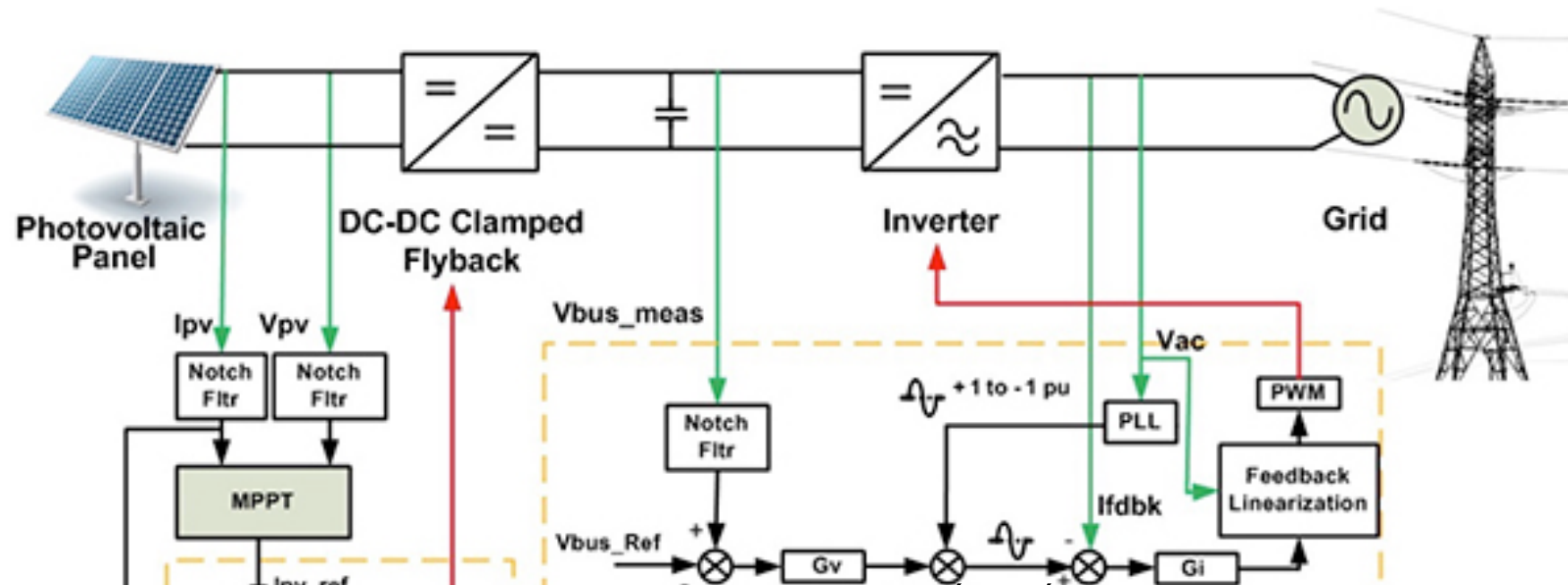
CLASES PARTICULARES, TUTORÍAS TÉCNICAS ONLINE
LLAMA O ENVÍA WHATSAPP: 689 45 44 70

ONLINE PRIVATE LESSONS FOR SCIENCE STUDENTS
CALL OR WHATSAPP:689 45 44 70

Modos de control para un circuito PV conectado a la red

■ Consta de 2 etapas

- Convertidor DC-DC con Maximum Power Point Tracking (MPPT)
- Inversor DC-AC conectado a la red AC



CLASES PARTICULARES, TUTORIAS TÉCNICAS ONLINE
LLAMA O ENVÍA WHATSAPP: 689 45 44 70

ONLINE PRIVATE LESSONS FOR SCIENCE STUDENTS
CALL OR WHATSAPP:689 45 44 70

Cartagena99

Compensación de energía reactiva

De acuerdo con el RD 661/2007:

ANEXO V

Complemento por energía reactiva

Se considerarán para todas las unidades de régimen especial los siguientes valores del factor de potencia y los correspondientes valores porcentuales de bonificación/penalización, aplicables en los siguientes periodos horarios:

Tipo de Factor de potencia	Factor de potencia	Bonificación %		
		Punta	Llano	Valle
Inductivo	$F_p < 0,95$	-4	-4	8
	$0,96 > F_p \geq 0,95$	-3	0	6
	$0,97 > F_p \geq 0,96$	-2	0	4
	$0,98 > F_p \geq 0,97$	-1	0	2
	$1,00 > F_p \geq 0,98$	0	2	0
Capacitivo	1.00	0	4	0
	$1,00 > F_p \geq 0,98$	0	2	0
	$0,98 > F_p \geq 0,97$	2	0	-1
	$0,97 > F_p \geq 0,96$	4	0	-2
	$0,96 > F_p \geq 0,95$	6	0	-3
	$F_p < 0,95$	8	-4	-4

Invierno		Verano	
Punta	Valle	Punta	Valle
11-21 h	21-24 h y 0-11 h	12-22h	22-24 h y 0-12 h

La regulación del factor de potencia se realizará en el punto de conexión con el sistema y se obtendrá haciendo uso del equipo de medida contador-registrador de la instalación. Se calculará con dos cifras decimales y el redondeo se hará por defecto o por exceso, según que la tercera cifra decimal sea o no menor de cinco. Deberá mantenerse cada hora, en el punto de conexión de la instalación con la red, dentro de los periodos horarios de punta, llano y valle del tipo tres de discriminación horaria, de acuerdo con el apartado 7.1 del anexo I de la Orden del Ministerio de Industria y Energía de 12 de enero de 1995.

Los porcentajes de complemento se aplicarán con periodicidad horaria, realizándose, al finalizar cada mes, un cómputo mensual, que será facturado y liquidado según corresponda.

CLASES PARTICULARES, TUTORÍAS TÉCNICAS ONLINE
LLAMA O ENVÍA WHATSAPP: 689 45 44 70

ONLINE PRIVATE LESSONS FOR SCIENCE STUDENTS
CALL OR WHATSAPP:689 45 44 70

Cartagena99

mayores pérdidas en conducción

Ejemplo de inversor comercial con ajuste del FP

ABB string inverters

PVI-5000/6000-TL-OUTD

5 to 6 kW



Output side	
AC grid connection type	Single-phase
Rated AC power ($P_{acr} @ \cos\phi=1$)	5000 W ⁴⁾
Rated AC power ($P_{acr} @ \cos\phi=\pm 0.9$)	5000 W ⁴⁾
Maximum AC output power ($P_{ac,max} @ \cos\phi=1$)	5000 W ⁴⁾
Maximum apparent power (S_{max})	5560 VA
Rated AC grid voltage ($V_{ac,r}$)	230 V
AC voltage range	180...264 V ¹⁾
Maximum AC output current ($I_{ac,max}$)	25.0 A
Contributory fault current	32.0 A
Rated output frequency (f_r)	50 Hz / 60 Hz
Output frequency range ($f_{min}...f_{max}$)	47...53 Hz / 57...63 Hz ²⁾
Nominal power factor and adjustable range	> 0.995, adj. 0.8 inductive to 0.8 capacitive
Total current harmonic distortion	< 3.5%

01

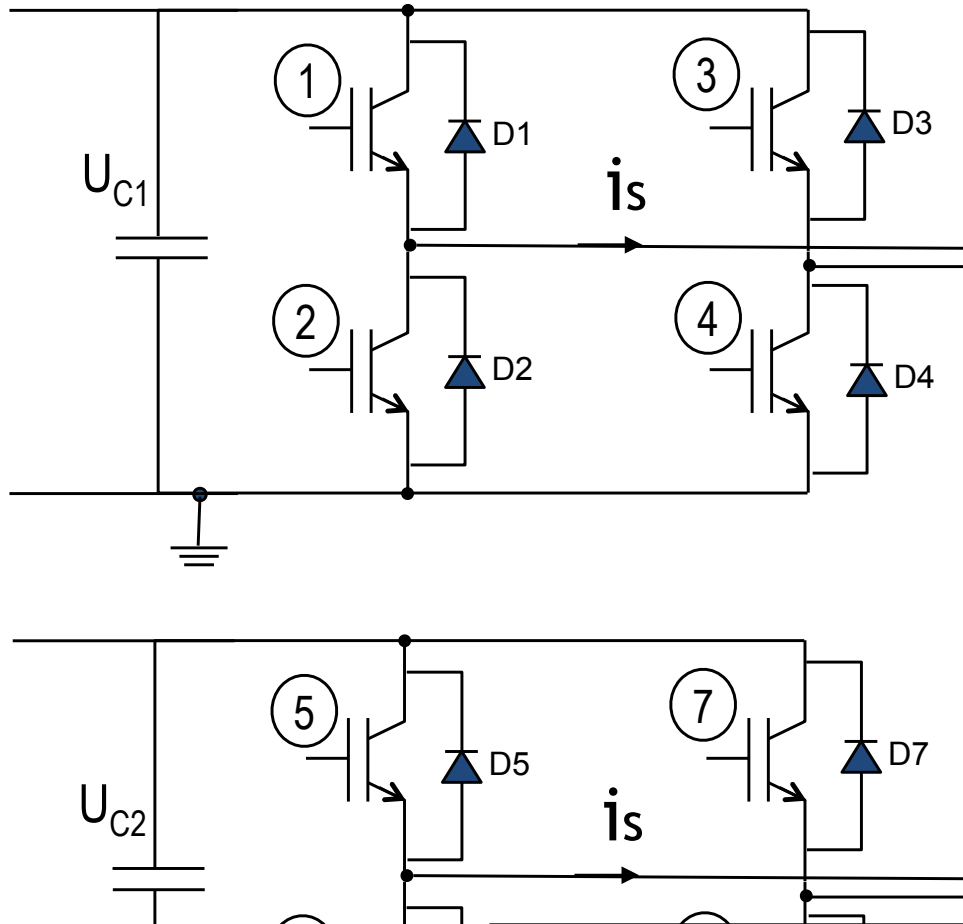
Cartagena99

CLASES PARTICULARES, TUTORÍAS TÉCNICAS ONLINE
LLAMA O ENVÍA WHATSAPP: 689 45 44 70

ONLINE PRIVATE LESSONS FOR SCIENCE STUDENTS
CALL OR WHATSAPP: 689 45 44 70

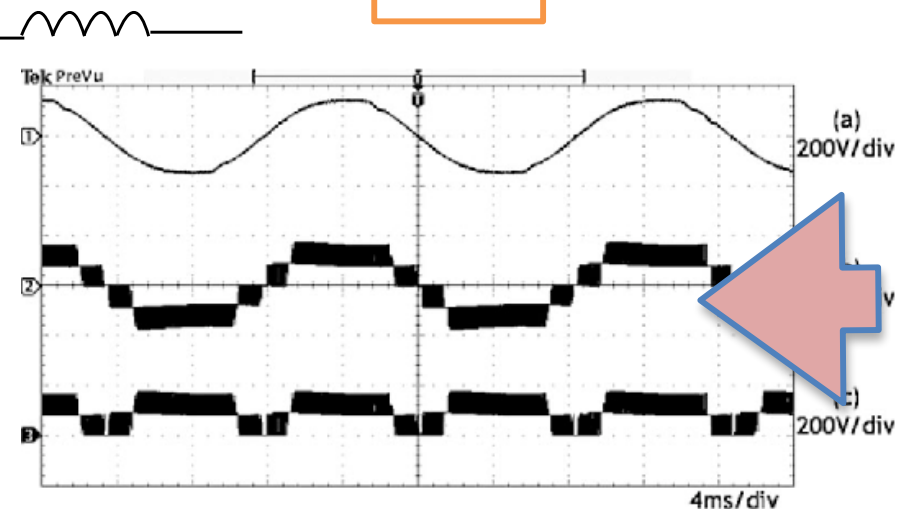
Inversores multinivel

Apilando etapas de potencia



5 NIVELES

$$3+3=5$$



CLASES PARTICULARES, TUTORÍAS TÉCNICAS ONLINE
LLAMA O ENVÍA WHATSAPP: 689 45 44 70

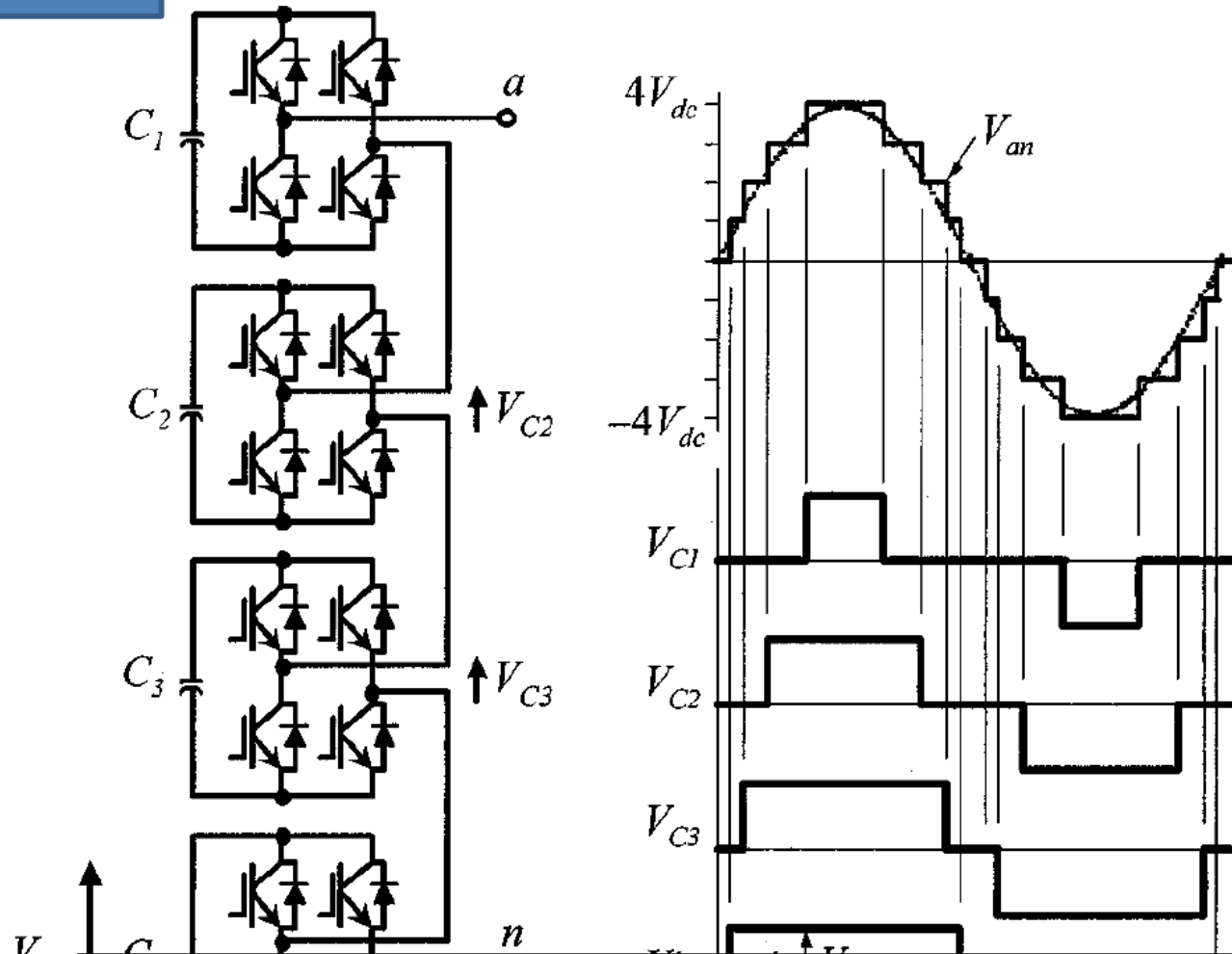
ONLINE PRIVATE LESSONS FOR SCIENCE STUDENTS
CALL OR WHATSAPP:689 45 44 70

Cartagena99

Inversores multinivel

9 NIVELES

$$3+3+3+3=9$$



CLASES PARTICULARES, TUTORIAS TÉCNICAS ONLINE
LLAMA O ENVÍA WHATSAPP: 689 45 44 70

ONLINE PRIVATE LESSONS FOR SCIENCE STUDENTS
CALL OR WHATSAPP:689 45 44 70

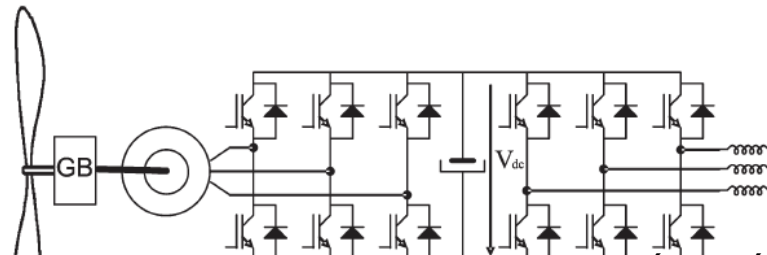
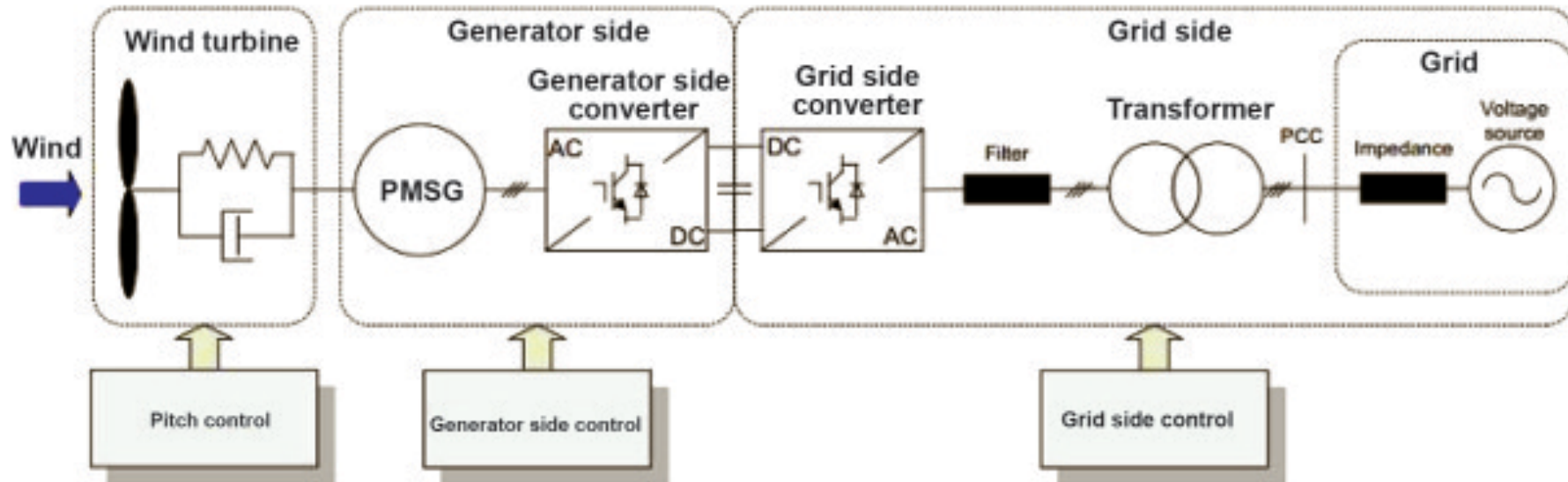
Cartagena99

se necesitan aumentaciones independientes para cada etapa inversora

Convertidor para un aerogenerador conectado a la red

■ Consta de 2 etapas

- Rectificador de alta frecuencia AC-DC con Maximum Power Point Tracking (MPPT)
- Inversor DC-AC conectado a la red AC



CLASES PARTICULARES, TUTORÍAS TÉCNICAS ONLINE
LLAMA O ENVÍA WHATSAPP: 689 45 44 70

ONLINE PRIVATE LESSONS FOR SCIENCE STUDENTS
CALL OR WHATSAPP: 689 45 44 70

Cartagena99