

Nombre:

DNI:

**Hojas a entregar: Hoja de lectura óptica y hoja de examen identificada y rellena****Nota: Únicamente está permitido el uso de cualquier tipo de calculadora.****TIEMPO: 2 HORAS**

*Esta Prueba Presencial consta de diez ejercicios. Lea atentamente el enunciado de cada uno de ellos antes de resolverlos. Cada ejercicio tiene una validez de 1 punto. Utilice papel de borrador para resolver los ejercicios que lo requieran. De entre las posibles respuestas propuestas en el ejercicio debe seleccionar la que más se aproxime al resultado que usted haya obtenido y marcarla en la hoja de lectura óptica. No se dará como correcto ningún resultado diferente a los reflejados. El desarrollo de cada problema y los resultados intermedios relevantes deben reflejarse en el espacio marcado detrás de los correspondientes ejercicios del presente examen, que debe identificarse y entregarse conjuntamente con la hoja de lectura óptica. Los ejercicios cuyo desarrollo se solicita y que no lo tengan, o no sea correcto, no se darán como válidos para la nota final.*

**Ejercicio 1.** Indique y justifique brevemente si en un generador síncrono conectado a una red de tensión constante, donde  $\delta$  es el ángulo entre la tensión interna del generador  $E$  y la tensión del nudo de la red  $U$ :

- La potencia reactiva es máxima cuando  $\delta$  es  $90^\circ$ .
- La potencia reactiva generada es nula cuando  $\delta$  es  $90^\circ$ .
- El generador absorbe potencia reactiva de la red cuando  $\delta$  es  $90^\circ$ .
- La potencia reactiva no depende de  $\delta$ .

**Ejercicio 2.** Indique y justifique brevemente si la capacidad de una línea es función de:

- El material del que están hechos los conductores, al igual que su resistencia e inductancia.
- El tamaño del conductor y de las distancias entre conductores y entre estos y tierra.
- Una característica dependiente del tamaño del conductor (radio  $r$ ) y de la corriente que circula por él.
- Una característica dependiente del tipo de línea, su tensión y corriente.

CLASES PARTICULARES, TUTORÍAS TÉCNICAS ONLINE  
LLAMA O ENVÍA WHATSAPP: 689 45 44 70

---

ONLINE PRIVATE LESSONS FOR SCIENCE STUDENTS  
CALL OR WHATSAPP:689 45 44 70

Nombre:

DNI:

**Ejercicio 3.** En la representación de las cargas de un sistema eléctrico, las cargas de potencia constante son aquellas que:

- a) Se representan por una impedancia equivalente resultante de dividir su tensión nominal al cuadrado por su potencia compleja.
- b) Se representan como una impedancia ficticia dependiendo de la variación de la potencia con la tensión.
- c) Se representan como fuente de corriente constante que se determina a partir de la potencia nominal y la tensión nominal de la carga.
- d) Se representan como un consumidor de potencia en el que la corriente absorbida se determina en función de la tensión real a la que se alimenta la carga.

**Ejercicio 4.** En un banco de condensadores de capacidad  $C$ , considerados ideales, se aplica una tensión cuya expresión es  $u = \sqrt{2}U \cos(\omega t + \varphi_u)$ . Deducir la expresión de la corriente que circula por el banco y la relación entre los valores eficaces de la tensión e intensidad en el banco.

**Solución:** a)  $i = \sqrt{2}I \cos(\omega t + \varphi_u + \frac{\pi}{2}); I = \omega CU$     b)  $i = \sqrt{2}I \cos(\omega t + \varphi_u - \frac{\pi}{2}); I = \omega CU$   
c)  $i = \sqrt{2}I \cos(\omega t + \varphi_u - \frac{\pi}{2}); I = \frac{U}{\omega C}$     d)  $i = \sqrt{2}I \cos(\omega t + \varphi_u + \frac{\pi}{2}); I = \frac{U}{\omega C}$

**Desarrollo:**

**Ejercicio 5.** En el sistema de la figura se obtienen los siguientes valores de tensión en los nudos después de resolver el flujo de potencias:

$$U_1 = 1 \angle 0^\circ \quad U_2 = 1,04 \angle -1^\circ \quad U_3 = 0,98 \angle -0,5^\circ$$

The logo for Cartagena99 features the text 'Cartagena99' in a stylized, blue, serif font. The '99' is significantly larger and more prominent than the 'Cartagena' part. The text is set against a background of light blue and orange geometric shapes, including a large blue triangle and an orange shape at the bottom.

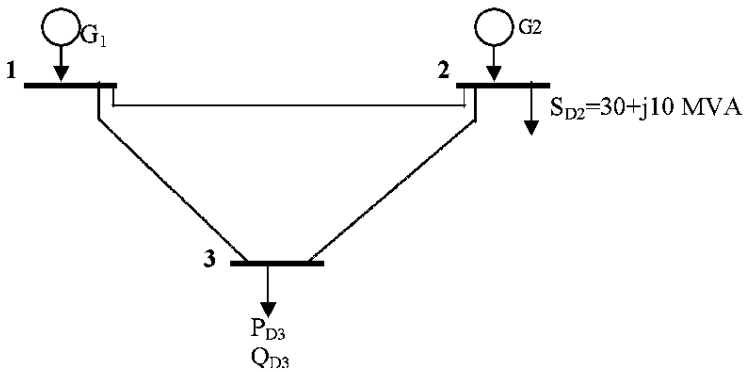
CLASES PARTICULARES, TUTORÍAS TÉCNICAS ONLINE  
LLAMA O ENVÍA WHATSAPP: 689 45 44 70

---

ONLINE PRIVATE LESSONS FOR SCIENCE STUDENTS  
CALL OR WHATSAPP:689 45 44 70

Nombre:

DNI:



**Solución:** a) 103 MW b) 103 MVA c) 9,2 MW d) 32 MW

**Desarrollo:**

**Ejercicio 6.** En el sistema de la figura se produce un fallo de aislamiento en el último poste de la línea de media tensión anterior al centro de transformación. Determinar la tensión soportada de corta duración, a frecuencia industrial, por los aislamientos de la aparatamenta de media tensión del centro de transformación, teniendo en cuenta los siguientes valores de los elementos de la red

Red de alta tensión 63 kV Potencia infinita  $Z_r = 0$

Transformador de subestación 63/20 kV; 20 MVA;  $u_{cc} = 6\%$  ( $R_f = 0$ )

Transformador del centro de transformación 20/0,4 kV; 1 MVA;  $u_{cc} = 4\%$  ( $R_f = 0$ )

Cartagena99

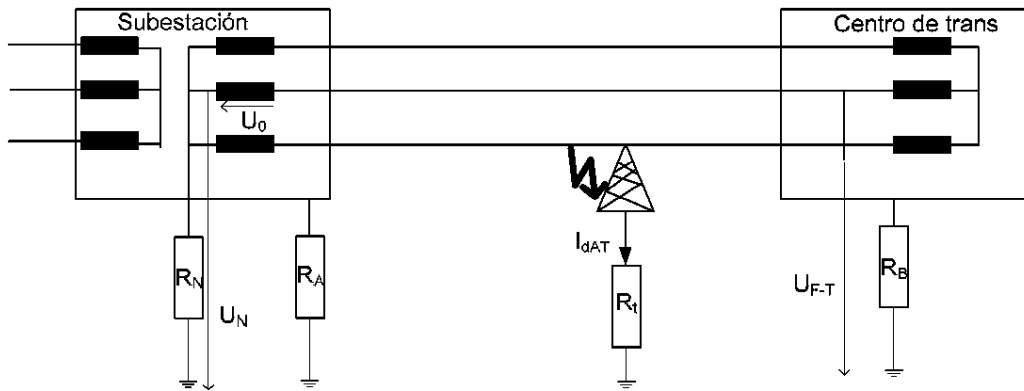
CLASES PARTICULARES, TUTORÍAS TÉCNICAS ONLINE  
LLAMA O ENVÍA WHATSAPP: 689 45 44 70

---

ONLINE PRIVATE LESSONS FOR SCIENCE STUDENTS  
CALL OR WHATSAPP:689 45 44 70

Nombre:

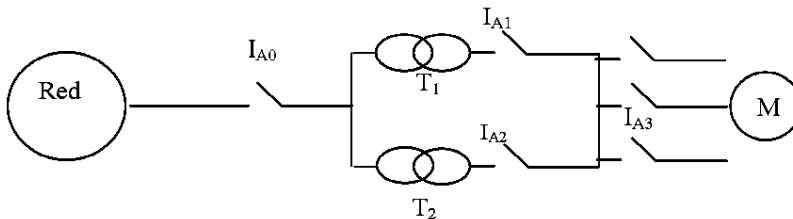
DNI:



Solución: a)  $U_{F-T} = 14500 \text{ V}$    b)  $U_{F-T} = 15000 \text{ V}$    c)  $U_{F-T} = 17000 \text{ V}$    d)  $U_{F-T} = 17500 \text{ V}$

Desarrollo:

**Ejercicio 7.** La red trifásica de la figura es de 20 kV y  $S_{CC}=100 \text{ MVA}$  (con resistencia despreciable y factor c de tensión de red AT igual a 1,1) y alimenta un centro de transformación con dos transformadores en paralelo de 20/0,4 kV, 0,5 MVA y  $u_{cc}=4\%$  ( $R_f=0$ ). Uno de los circuitos de baja tensión alimenta a su vez, un motor de 130 kW a 400 V con factor de potencia 0,8 inductivo y reactancia subtransitoria  $X''_M=j0,05 \Omega$ .



Determinar el poder de corte de los interruptores automáticos  $IA_0$ ,  $IA_1$  e  $IA_3$  de la

CLASES PARTICULARES, TUTORÍAS TÉCNICAS ONLINE  
LLAMA O ENVÍA WHATSAPP: 689 45 44 70

---

ONLINE PRIVATE LESSONS FOR SCIENCE STUDENTS  
CALL OR WHATSAPP:689 45 44 70

Cartagena99

**Nombre:** \_\_\_\_\_

**DNI:** \_\_\_\_\_

**Desarrollo:**

---

**Ejercicio 8.** En un centro de transformación, una red de media tensión de 15 kV y  $S_{CC}=90$  MVA (de resistencia despreciable y factor c de tensión de red igual a 1) alimenta un transformador de 15/0,4 kV, 250 kVA y  $u_{cc}=4\%$  ( $R_t=0$ ). El centro de transformación se sitúa en un terreno de resistividad  $\rho=3000 \Omega\text{m}$ . Determinar la resistencia de puesta a tierra mínima que tendrá que obtenerse en dicho centro de transformación para que se cumpla la condición de tensión de contacto aplicable en las instalaciones de alta tensión, si las protecciones de la instalación de media tensión están diseñadas para actuar antes de 1 segundo ( $K=72$ ,  $n=1$ ) y si la tensión de contacto máxima a considerar es la mitad de la tensión máxima trasferida a tierra.

**Solución:** a)  $0,25 \Omega$     b)  $2,5 \Omega$     c)  $35 \Omega$     d)  $300 \Omega$

---

**Desarrollo:**

The logo for Cartagena99 features the text 'Cartagena99' in a stylized, teal-colored font. The '99' is significantly larger and more prominent than the 'Cartagena' part. The text is set against a background of light blue and orange geometric shapes, including a large blue triangle and an orange shape that looks like a stylized '9' or a drop.

CLASES PARTICULARES, TUTORÍAS TÉCNICAS ONLINE  
LLAMA O ENVÍA WHATSAPP: 689 45 44 70

---

ONLINE PRIVATE LESSONS FOR SCIENCE STUDENTS  
CALL OR WHATSAPP:689 45 44 70

**Nombre:**

**DNI:**

correspondientes. Si de los datos de la red de media tensión se sabe que sus protecciones actúan antes de 0,5 segundos en la peor condición, determinar la sección mínima (por criterio térmico en condiciones de cortocircuito) de un conductor de coeficiente  $k = 116$  instalado antes de la celda de protección de media tensión de dicho centro.

**Solución:** a)  $150 \text{ mm}^2$       b)  $75 \text{ mm}^2$       c)  $185 \text{ mm}^2$       d)  $16 \text{ mm}^2$

**Desarrollo:**

**Ejercicio 10.** Un circuito monofásico de 230 V, que está protegido por un interruptor automático de 63 A y que alimenta cargas consideradas como resistivas puras, tiene conductores de  $16 \text{ mm}^2$ , de resistividad  $\rho = 0,018 \Omega \text{ mm}^2/\text{m}$  y 30 m de longitud. Determine la caída de tensión porcentual en el circuito indicado.

**Solución:** a) 0,92 %      b) 1,62 %      c) 1,85 %      d) 3,20 %

**Desarrollo:**

The logo for 'Cartagena99' features the text 'Cartagena99' in a stylized, blue, serif font. The '99' is significantly larger and more prominent than the 'Cartagena' part. The text is set against a background of a light blue triangle pointing downwards and an orange triangle pointing upwards, both overlapping the text.

CLASES PARTICULARES, TUTORÍAS TÉCNICAS ONLINE  
LLAMA O ENVÍA WHATSAPP: 689 45 44 70

---

ONLINE PRIVATE LESSONS FOR SCIENCE STUDENTS  
CALL OR WHATSAPP:689 45 44 70