

LECCIÓN 14

ADQUISICIÓN Y CONVERSIÓN DE DATOS

Introducción

Muestreo de señal

Conversión Digital-Analógica

Conversión Analógico-Digital

Introducción

La información digital se puede procesar, almacenar y transmitir con facilidad. Por eso se prefiere representar magnitudes analógicas en forma digital.

Adquisición de datos: Es el proceso de toma de información analógica y conversión a información digital.



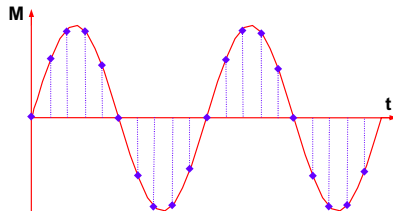
**CLASES PARTICULARES, TUTORÍAS TÉCNICAS ONLINE
LLAMA O ENVÍA WHATSAPP: 689 45 44 70**

**ONLINE PRIVATE LESSONS FOR SCIENCE STUDENTS
CALL OR WHATSAPP:689 45 44 70**



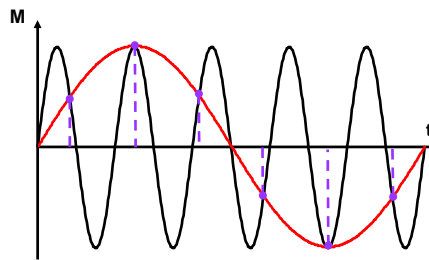
Muestreo

Muestreo: Medición de manera regular de una magnitud analógica variable para obtener una imagen de los cambios de dicha magnitud.



Cuanto más rápido cambia una variable, más muestras por seg. es necesario tomar para poder reconstruirla.

La frecuencia de muestreo depende de la rapidez de cambio de la magnitud analógica.



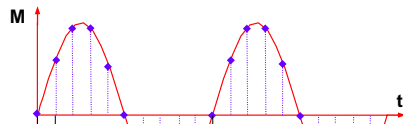
Muestreo

Teorema de Nyquist del muestreo

Para reproducir una señal, la frecuencia mínima de muestreo debe ser superior a dos veces la frecuencia mas alta presente en la señal muestreada; así, no se pierde información y es posible reconstruir la señal original a partir de las muestras tomadas.

$$F_S \geq 2 \cdot F_{\max}$$

$$F_S = \frac{1}{T_S}$$



Esta frecuencia está determinada

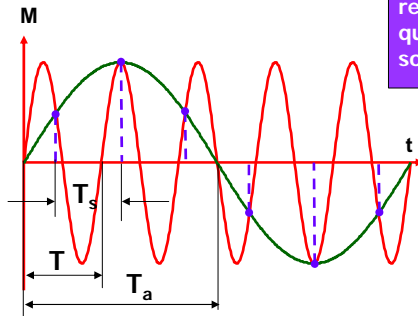
CLASES PARTICULARES, TUTORÍAS TÉCNICAS ONLINE
LLAMA O ENVÍA WHATSAPP: 689 45 44 70

ONLINE PRIVATE LESSONS FOR SCIENCE STUDENTS
CALL OR WHATSAPP:689 45 44 70

Muestreo

Aliasing (solapamiento)

Efecto por el que, si muestreamos una señal con una velocidad menor que dos veces su frecuencia máxima aparece, una vez reconstruida, una señal de frecuencia menor que la original. Efecto que se conoce como solapamiento o aliasing.



Filtros antialiasing

Filtran las frecuencias más altas que las que queremos muestrear para evitar que influyan en la variable muestreada.

Conversión de datos

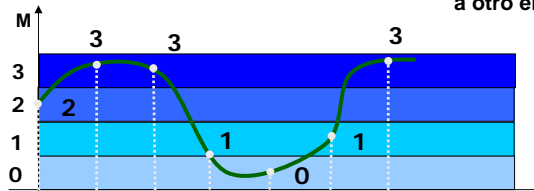
Resolución

- > Viene dada por el número de niveles de cuantificación.
- > Un convertidor de n bits proporciona 2^n niveles de cuantificación

Un convertidor de 8 bits tiene 256 niveles de cuantificación.

Convertidor de 2 bits con 4 niveles

Incremento de representación de un valor a otro en un rango (0,R): $R/2^n$



Cuando la señal está dentro de una franja toma el valor discreto correspondiente a ese estado

CLASES PARTICULARES, TUTORÍAS TÉCNICAS ONLINE
LLAMA O ENVÍA WHATSAPP: 689 45 44 70

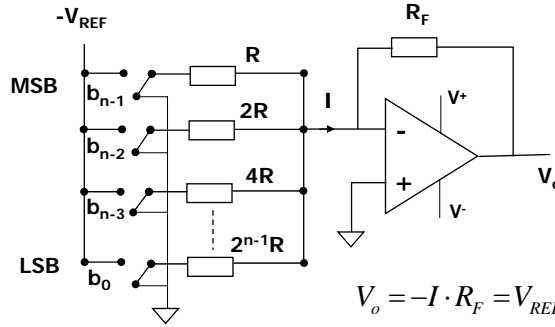
ONLINE PRIVATE LESSONS FOR SCIENCE STUDENTS
CALL OR WHATSAPP:689 45 44 70



Convertidor Digital-Analógico

Método de las resistencias ponderadas

Es un convertidor de corriente a voltaje.



Cuando un bit (b_k) es 1 se cierra ese contacto, y su contribución a la corriente total I será:

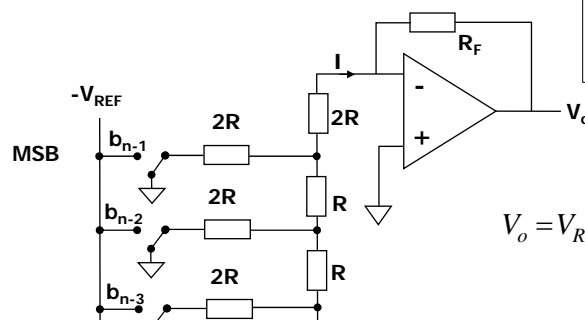
$$I_k = \frac{-V_{REF} \cdot b_k}{R \cdot 2^{n-k-1}}$$

$$V_o = -I \cdot R_F = V_{REF} \cdot \frac{R_F}{R} \cdot \sum_{k=0}^{n-1} \frac{b_k}{2^{n-k-1}}$$

- **Número de resistencias bajo**
- **Amplio margen de valores de resistencias entre 1 y 2^{n-1}**
- **Resistencias con coeficientes térmicos distintos → Poca estabilidad térmica**

Convertidor Digital-Analógico

Método R-2R



Cuando un bit (b_k) es 1 se pone ese contacto a la tensión $-V_{REF}$.

$$V_o = V_{REF} \cdot \frac{2R_F}{3R} \cdot \sum_{k=0}^{n-1} \frac{b_k}{2^{n-k-1}}$$

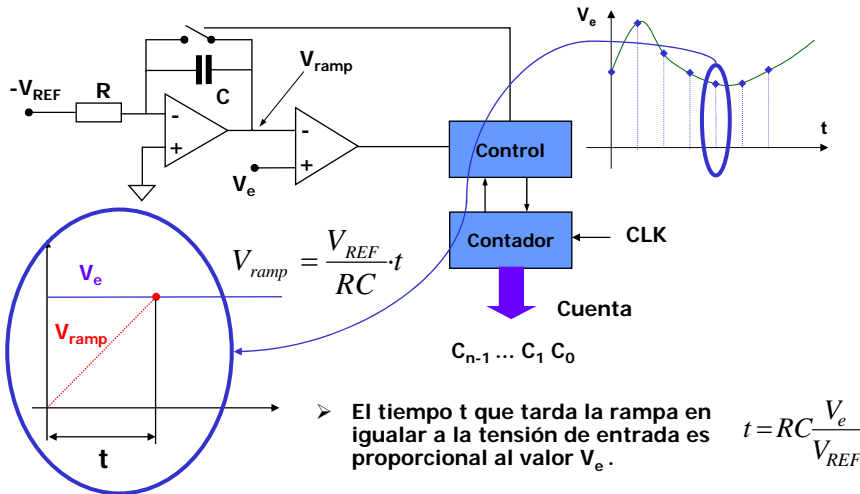
CLASES PARTICULARES, TUTORÍAS TÉCNICAS ONLINE
LLAMA O ENVÍA WHATSAPP: 689 45 44 70

ONLINE PRIVATE LESSONS FOR SCIENCE STUDENTS
CALL OR WHATSAPP:689 45 44 70



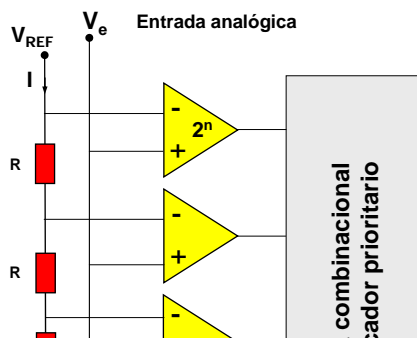
Convertidor Analógico-Digital

Convertidor de simple rampa



Convertidor Analógico-Digital

Convertidor paralelo o Flash



➤ Es el convertidor A/D más rápido, ya que todas las comparaciones se hacen de manera simultánea.

- Velocidad de conversión muy alta.
- Tiempos de conversión de algunos nanosegundos.

Salida digital $B_0 \dots B_{n-1}$

CLASES PARTICULARES, TUTORÍAS TÉCNICAS ONLINE
LLAMA O ENVÍA WHATSAPP: 689 45 44 70

ONLINE PRIVATE LESSONS FOR SCIENCE STUDENTS
CALL OR WHATSAPP:689 45 44 70

