

Navegación por el cuestionario

1

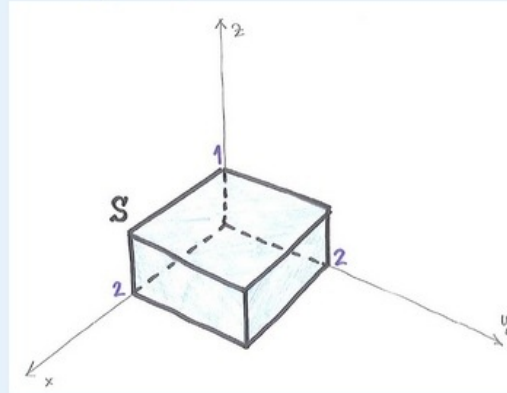
Terminar intento...

Pregunta 1

Incompleto  
Calificado sobre 1.00

▼ Marcar  
cuestión

Sea el campo vectorial  $\vec{A} = Cyz(\hat{u}_y - \hat{u}_z)$ , donde C es una constante igual a 7.7. Se pide calcular el flujo de dicho campo vectorial a través de la superficie cerrada prismática S, representada en la siguiente figura:



Respuesta:

comprobar

Navegación por el cuestionario

1 2

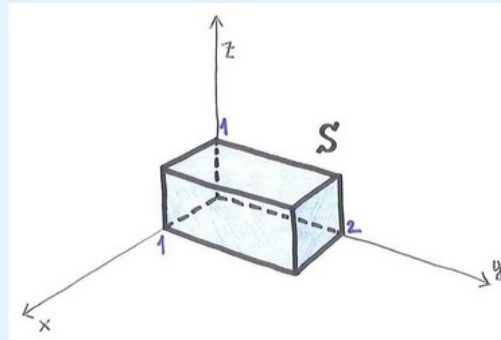
Terminar intento...

Pregunta 1

Incompleto  
Calificado sobre 1.00

▼ Marcar  
cuestión

Sea la superficie cerrada S representada en la figura:



Se pide calcular el flujo del vector  $\vec{A} = Cy\hat{u}_x$ , donde C es una constante. Superficie prismática a través de la superficie cerrada S.

Respuesta:

comprobar

CLASES PARTICULARES, TUTORÍAS TÉCNICAS ONLINE  
LLAMA O ENVÍA WHATSAPP: 689 45 44 70

---

ONLINE PRIVATE LESSONS FOR SCIENCE STUDENTS  
CALL OR WHATSAPP:689 45 44 70

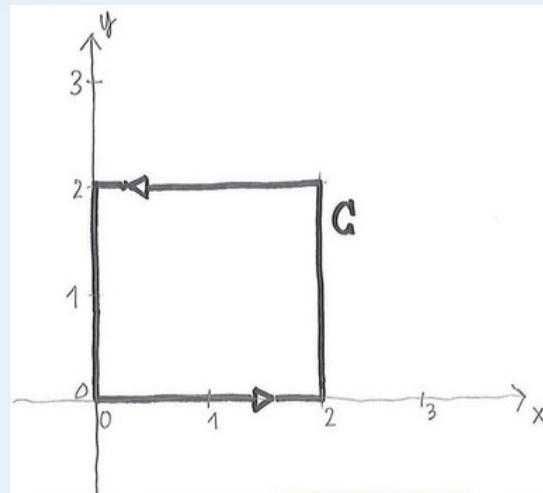
Cartagena99

**Pregunta 2**

Incompleto  
Calificado sobre  
1.00

▼ Marcar  
cuestión

Sea el campo vectorial  $\vec{A} = ax\hat{u}_x + ay\hat{u}_y$ , donde  $a$  es una constante igual a 9.1. Se pide calcular la circulación de dicho campo vectorial a lo largo de la curva cerrada  $C$  representada en la figura siguiente:



Curva cerrada: cuadrado

Respuesta:

comprobar

Guardar y seguir

# Cartagena99

CLASES PARTICULARES, TUTORÍAS TÉCNICAS ONLINE  
LLAMA O ENVÍA WHATSAPP: 689 45 44 70

---

ONLINE PRIVATE LESSONS FOR SCIENCE STUDENTS  
CALL OR WHATSAPP:689 45 44 70