

Ejercicios Tema 5.2

1. Implemente las siguientes funciones lógicas:

$$f = a + \bar{b}c \quad g = \bar{d}(\bar{c} + ba) + a$$

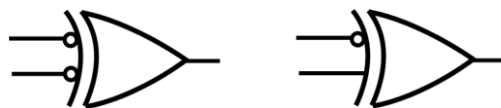
- Con las puertas lógicas que desee
- Solo con puertas NAND
- Solo con puertas NOR

2. Implemente la siguiente función lógica:

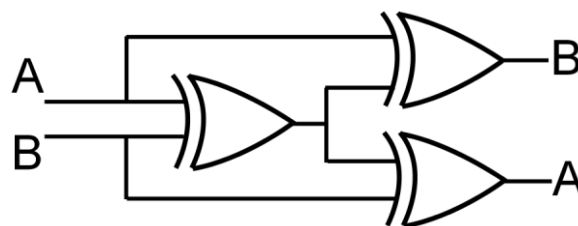
$$f = b \oplus \bar{c}a + d \oplus c$$

- con puertas lógicas AND, OR y NOT
- con una de las puertas universales

3. ¿Qué puerta lógica resulta si sobre una puerta XOR se niegan sus dos entradas?
¿y únicamente una entrada?:



4. Comprobar que, basándonos en tres puertas XOR, se puede diseñar un intercambiador de señales lógicas:



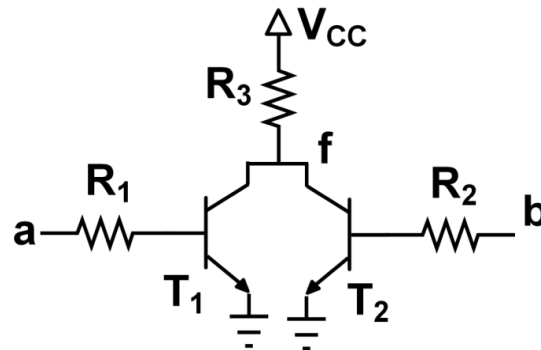
5. Deducir la tabla de verdad para el siguiente circuito basado en lógica de diodos.
¿Qué puerta lógica es?

CLASES PARTICULARES, TUTORÍAS TÉCNICAS ONLINE
LLAMA O ENVÍA WHATSAPP: 689 45 44 70

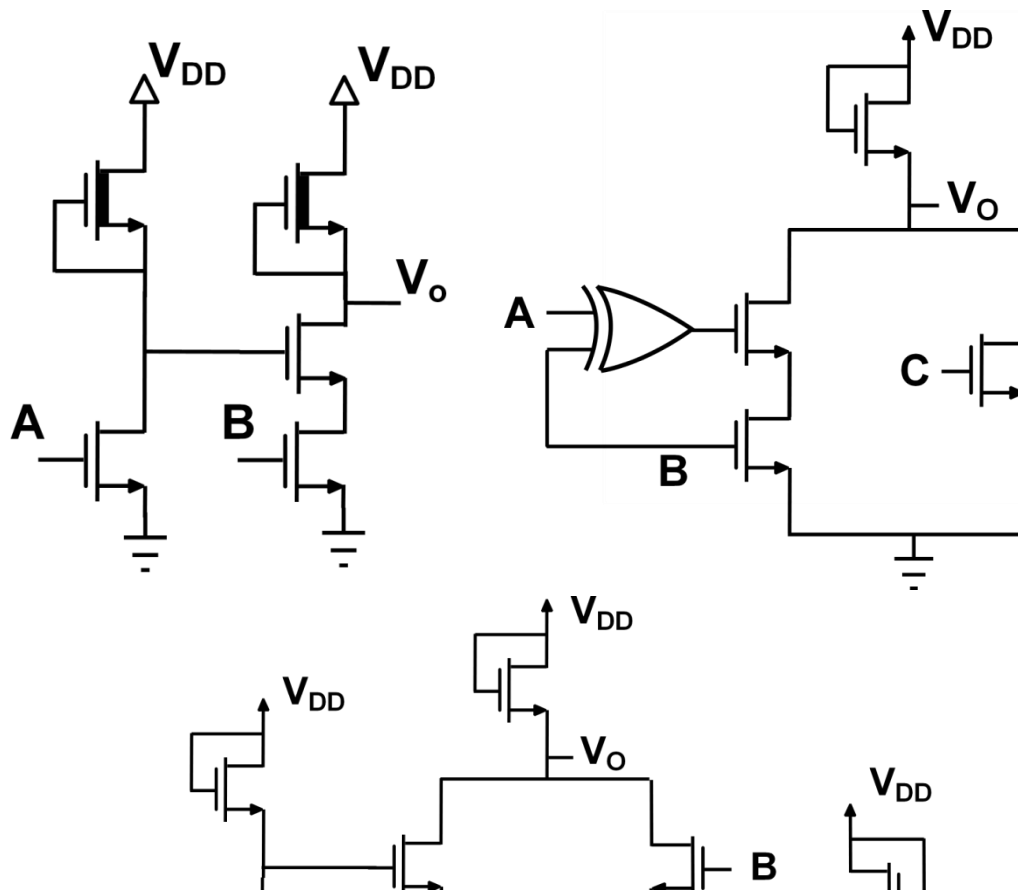
ONLINE PRIVATE LESSONS FOR SCIENCE STUDENTS
CALL OR WHATSAPP:689 45 44 70

Cartagena99

6. Deducir la tabla de verdad para el siguiente circuito basado en lógica de transistores. ¿Qué puerta lógica es?



7. Deducir la tabla de verdad para los siguientes circuitos basados en tecnología NMOS. ¿Qué funciones lógicas implementan?

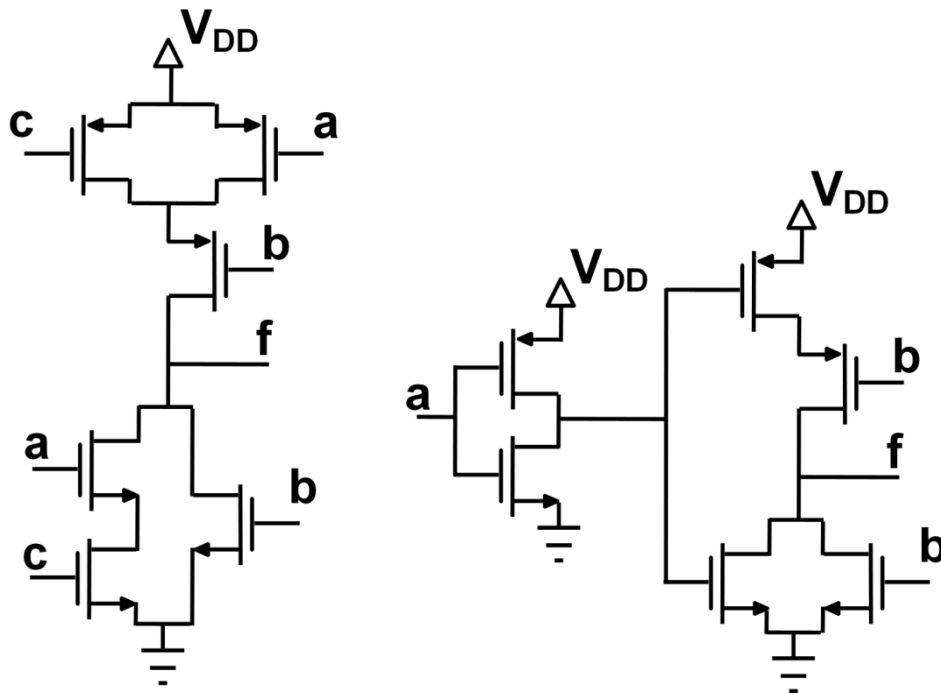


CLASES PARTICULARES, TUTORÍAS TÉCNICAS ONLINE
LLAMA O ENVÍA WHATSAPP: 689 45 44 70

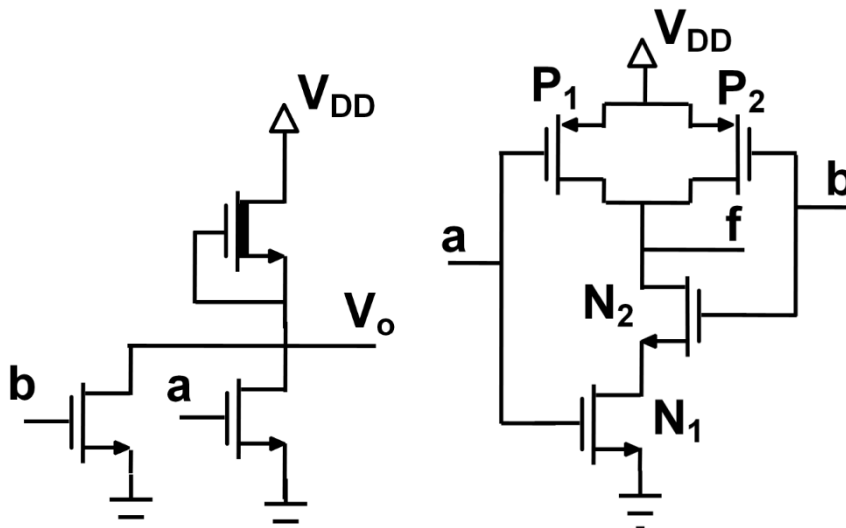
ONLINE PRIVATE LESSONS FOR SCIENCE STUDENTS
CALL OR WHATSAPP:689 45 44 70

Cartagena99

8. Deducir la tabla de verdad para los siguientes circuitos basados en tecnología CMOS.



9. Modificar los siguientes circuitos para implementarlos en la otra tecnología (NMOS/CMOS).



CLASES PARTICULARES, TUTORÍAS TÉCNICAS ONLINE
LLAMA O ENVÍA WHATSAPP: 689 45 44 70

ONLINE PRIVATE LESSONS FOR SCIENCE STUDENTS
CALL OR WHATSAPP:689 45 44 70

Cartagena99

10. Simplificar por Karnaugh las funciones lógicas siguientes de tres variables

$$f_1 = \sum_3 (0,1,2,7)$$

$$f_2 = \sum_3 (0,1,2,4)$$

$$f_3 = abc + \bar{a}c + b\bar{c}$$

11. Simplificar por Karnaugh las funciones lógicas siguientes de cuatro variables

$$f_1 = \sum_4 (0,1,2,3,4,5,6,9)$$

$$f_2 = \sum_4 (0,1,2,8,10)$$

$$f_3 = \sum_4 (3,6,7,10,11,14)$$

$$f_4 = \prod_4 (4,5,7,13)$$

$$f_5 = \prod_4 (1,3,5,10,11,12,13,14,15)$$

$$f_6 = ac + ad + \bar{a}\bar{b}\bar{c} + \bar{a}\bar{c}\bar{d}$$

12. Simplificar por Karnaugh las funciones lógicas siguientes de cuatro variables con indiferencias

$$f_1 = \sum_4 (0,2,3,9,11) + \Delta_4 (4,10)$$

$$f_2 = \sum_4 (4,6,11) + \Delta_4 (5,7,13,15)$$

13. Dada la función lógica:

$$f(a,b,c,d) = (a + \bar{b}) \oplus (bcd)$$

se pide:

- Implemente la función con puertas lógicas
- Obtenga las formas canónicas de la función, indicándolas en forma abreviada
- Obtener una expresión lógica simplificada de la función en forma de

**CLASES PARTICULARES, TUTORÍAS TÉCNICAS ONLINE
LLAMA O ENVÍA WHATSAPP: 689 45 44 70**

**ONLINE PRIVATE LESSONS FOR SCIENCE STUDENTS
CALL OR WHATSAPP:689 45 44 70**

Cartagena99

14. Dada la función lógica

$$f(a, b, c, d) = \Sigma m(0, 1, 2, 3, 7, 8, 9, 10, 11, 12)$$

se pide:

- Obtenga una expresión simplificada de la función en forma de suma de productos
- Obtenga una expresión simplificada de la función en forma de producto de sumas
- Realizar el circuito utilizando sólo puertas NAND de 3 entradas
- Realizar el circuito utilizando sólo puertas NOR de 3 entradas

15. El código progresivo de Johnson viene dado por la tabla que se muestra a continuación.

| | X ₃ | X ₂ | X ₁ | X ₀ |
|---|----------------|----------------|----------------|----------------|
| 0 | 0 | 0 | 0 | 0 |
| 1 | 0 | 0 | 0 | 1 |
| 2 | 0 | 0 | 1 | 1 |
| 3 | 0 | 1 | 1 | 1 |
| 4 | 1 | 1 | 1 | 1 |
| 5 | 1 | 1 | 1 | 0 |
| 6 | 1 | 1 | 0 | 0 |
| 7 | 1 | 0 | 0 | 0 |

Sobre este código, se pide:

- Realizar el circuito que tome como entrada 4 bits y determine si estos forman un código válido o no, utilizando sólo puertas NOR de 3 entradas
- Realizar un circuito que convierta un valor en código Johnson y obtenga su equivalente en código BCD natural (Nota: considere que en la entrada del circuito siempre hay un valor válido en código Johnson, ya que, en caso contrario se detectaría con el circuito realizado en el apartado anterior), con puertas lógicas AND, OR y NOT

16. Diseñe un circuito lógico de tres entradas A, B y C cuya salida sea alta sólo cuando la mayoría de las entradas esté a nivel lógico alto.

**CLASES PARTICULARES, TUTORÍAS TÉCNICAS ONLINE
LLAMA O ENVÍA WHATSAPP: 689 45 44 70**

**ONLINE PRIVATE LESSONS FOR SCIENCE STUDENTS
CALL OR WHATSAPP:689 45 44 70**

Cartagena99

18. Se desea controlar dos motores M1 y M2 por medio de los contactos de tres interruptores A, B, y C, de forma que se cumpla las siguientes condiciones:

- a) Si A está pulsado y los otros dos no, se activa M1
- b) Si C está pulsado y los otros dos no, se activa M2
- c) Si los tres interruptores están cerrados, se activan M1 y M2.

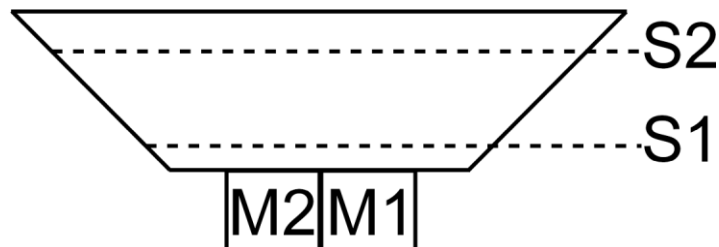
En las demás condiciones no mencionadas, los dos motores están parados. Diseñe un circuito que controle M1 y M2.

19. Se desea diseñar el circuito de control de una planta de montaje encargado de la señal de aviso de evacuación. Para ello se dispone de tres sensores:

- sensor de incendio,
- sensor de humedad y
- sensor de presión

Los materiales con los que se trabaja en dicha planta son tales que son inflamables y sólo toleran unos niveles mínimos de presión y humedad de forma conjunta (estos niveles se encuentran programados en los sensores correspondientes). El circuito a diseñar debe ser tal que active una señal de alarma cuando exista riesgo para los operarios de la planta.

20. Se desea diseñar un circuito de control de una máquina trituradora. En esta máquina existen dos sensores de llenado (S1 y S2), que determinan el nivel de los elementos a triturar como se muestran en la figura:



Esquema de la máquina trituradora.

Uno de los motores debe estar en marcha siempre que el sensor S2 esté activo. Ambos motores tendrán que estar en marcha cuando ambos sensores estén activos.



CLASES PARTICULARES, TUTORÍAS TÉCNICAS ONLINE
LLAMA O ENVÍA WHATSAPP: 689 45 44 70

ONLINE PRIVATE LESSONS FOR SCIENCE STUDENTS
CALL OR WHATSAPP:689 45 44 70