

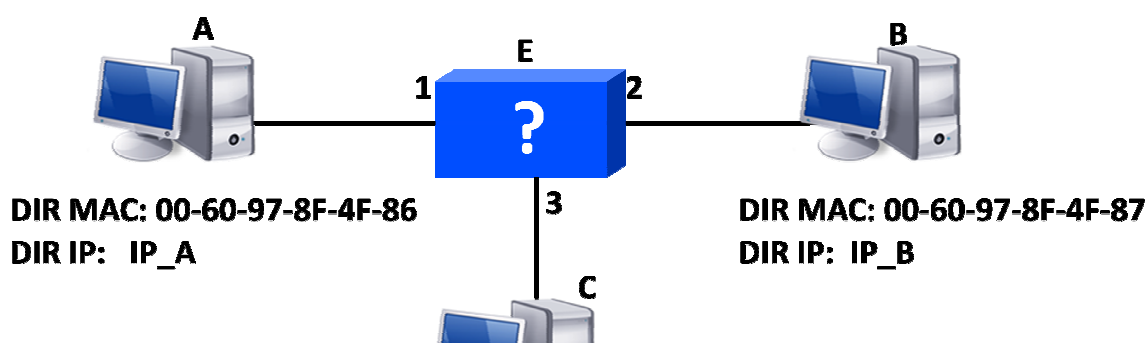


SISTEMAS DE CONMUTACIÓN

Ejercicios Tema 3

1. Considere la red de área local de la figura, compuesta de 3 estaciones de trabajo y un equipo de interconexión. Suponga que la estación de trabajo A envía un paquete IP de datos con destino la estación B. Pero ni las estaciones de trabajo ni el equipo de interconexión tiene información previa sobre la dirección MAC de los restantes elementos de la red. Por ello, la estación de trabajo A envía un paquete ARP previamente al envío del paquete IP de datos con destino la estación B. Para los 3 casos indicados abajo, indique la secuencia de tramas transmitida por cada estación y/o equipo de la red hasta que el paquete IP de datos alcanza su destino. Para cada trama transmitida indique la estación o equipo que transmite la trama, las direcciones MAC origen y destino de la trama, y las direcciones IP origen y destino del paquete encapsulado. En el caso del equipo de interconexión, indique así mismo el puerto por el que se transmite la trama.
- 1) El equipo de interconexión es un concentrador.
 - 2) El equipo de interconexión es un conmutador.
 - 3) El equipo de interconexión es un router. Suponga en este caso que las tablas de encaminamiento del router están adecuadamente configuradas, tal que, si el router recibe un paquete IP cuyo destino es alguna de las estaciones el datagrama será encaminado por el enlace adecuado.

En los casos 2 y 3 suponga que los puertos 1, 2 y 3 del equipo de interconexión tienen asociadas las direcciones MAC 00-E0-1E-68-2B-16, 00-E0-1E-68-2B-17, 00-E0-1E-68-2B-18 respectivamente.

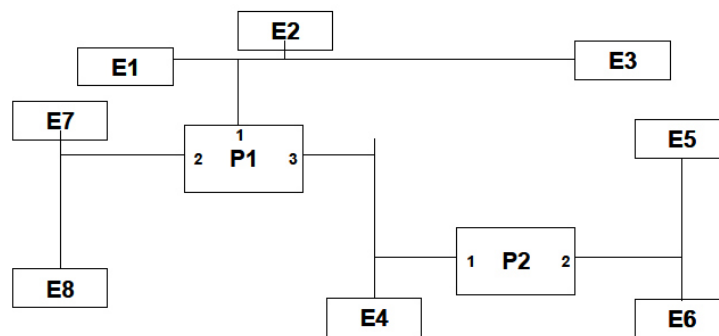


CLASES PARTICULARES, TUTORÍAS TÉCNICAS ONLINE
LLAMA O ENVÍA WHATSAPP: 689 45 44 70

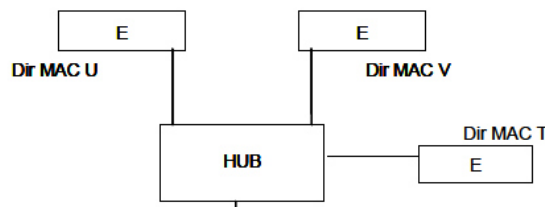
ONLINE PRIVATE LESSONS FOR SCIENCE STUDENTS
CALL OR WHATSAPP:689 45 44 70

Cartagena99

2. Suponga que en la red que se presenta en la figura todos los dispositivos están reinicializados (por tanto la tabla de direcciones MAC de P1 y P2 están vacías). Analice para los casos que se indican a continuación el recorrido que hacen las tramas, qué estaciones las reciben, cómo las procesan, los procesos de aprendizaje y reenvío de los puentes, y cómo quedan las tablas de direcciones MAC de cada puente al recibir las tramas:
- E1 envía una trama a E5.
 - E5 contesta con una trama a E1.
 - E4 envía una trama a E3.
 - E4 envía una trama a E1.
 - E2 envía una trama a E1.
 - E7 envía una trama a E8.
 - E6 envía una trama a E7.
 - E8 envía una trama con destino FF-FF-FF-FF-FF-FF



3. Teniendo en cuenta el fragmento de la red que se muestra en la figura, explique las acciones que realiza el puente cuando recibe por uno de sus puertos las siguientes tramas:
- Trama con Destination Address (DA) = X, Source Address (SA) = U.
 - Trama con DA = V, SA = U.
 - Trama con DA = T, SA = X.
 - Trama con DA = FF-FF-FF-FF-FF-FF, SA = X.
 - Trama con DA = Z, SA = T.



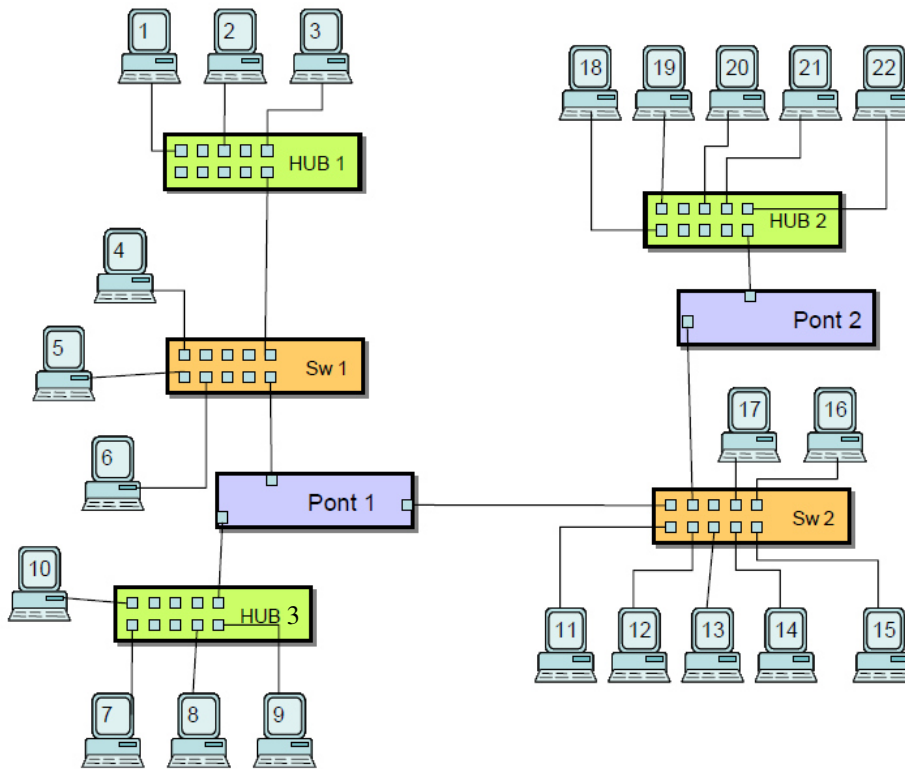
CLASES PARTICULARES, TUTORÍAS TÉCNICAS ONLINE
LLAMA O ENVÍA WHATSAPP: 689 45 44 70

ONLINE PRIVATE LESSONS FOR SCIENCE STUDENTS
CALL OR WHATSAPP:689 45 44 70

Cartagena99

4. Considere una LAN Ethernet semi-dúplex como la que se indica en la figura.

- Determine los dominios de colisión.
- Describa el recorrido de que sigue una trama que la estación 11 envía a la estación 8 suponiendo que el puente 1 tenga tanto la dirección de origen como la de destino de la trama en su tabla de direcciones MAC, mientras que el puente 2 sólo conozca la dirección de origen.

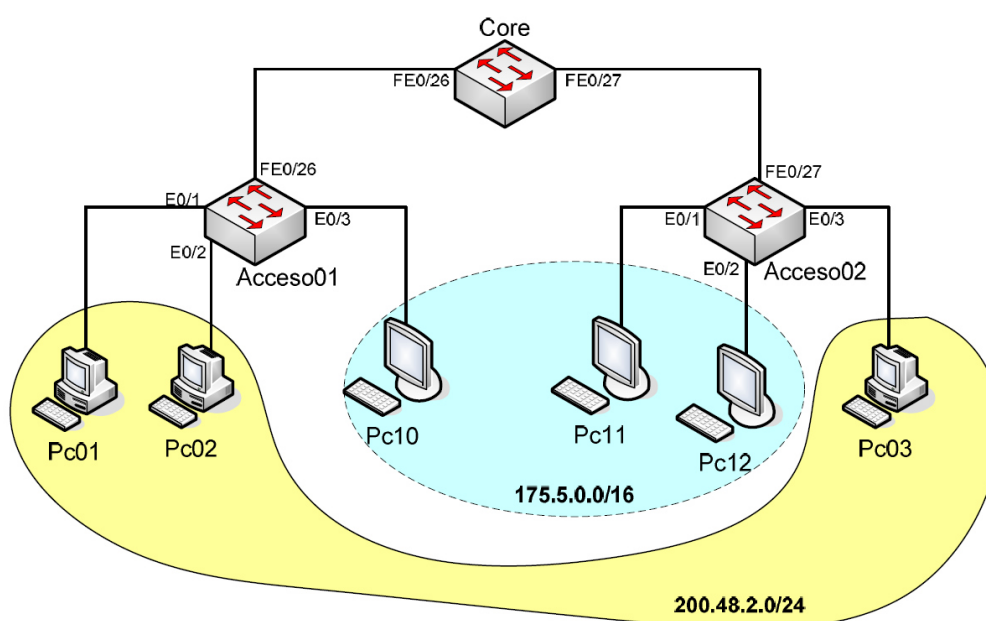


CLASES PARTICULARES, TUTORÍAS TÉCNICAS ONLINE
LLAMA O ENVÍA WHATSAPP: 689 45 44 70

ONLINE PRIVATE LESSONS FOR SCIENCE STUDENTS
CALL OR WHATSAPP:689 45 44 70

Cartagena99

5. Considere la red de área local de la figura compuesta de 3 conmutadores, 6 estaciones y 2 VLANs (amarilla = 1 y azul = 2). Suponga que las direcciones MAC de cada uno de los PCs es 00-E0-1E-68-2B-0X, donde X indica el número de PC. Suponga así mismo que las direcciones IP de la subred azul son 175.5.0.X, y las de la subred amarilla son 200.48.2.X, donde X indica el número de PC.
- Describa los puertos de acceso y los puertos troncales de cada uno de los conmutadores de la red.
 - Represente los dominios de colisión y difusión de la red.
 - Describa el estado de las tablas de direcciones de MAC de cada uno de los conmutadores de toda la red bajo la suposición de que estos han aprendido todas las direcciones MAC posibles.
 - Describa el estado de las tablas arp de los PCs 02 y 10 bajo la suposición de que estos han aprendido todas las direcciones MAC posibles.
 - Indique qué elementos añadiría a la red para interconectar las VLANs 1 y 2.

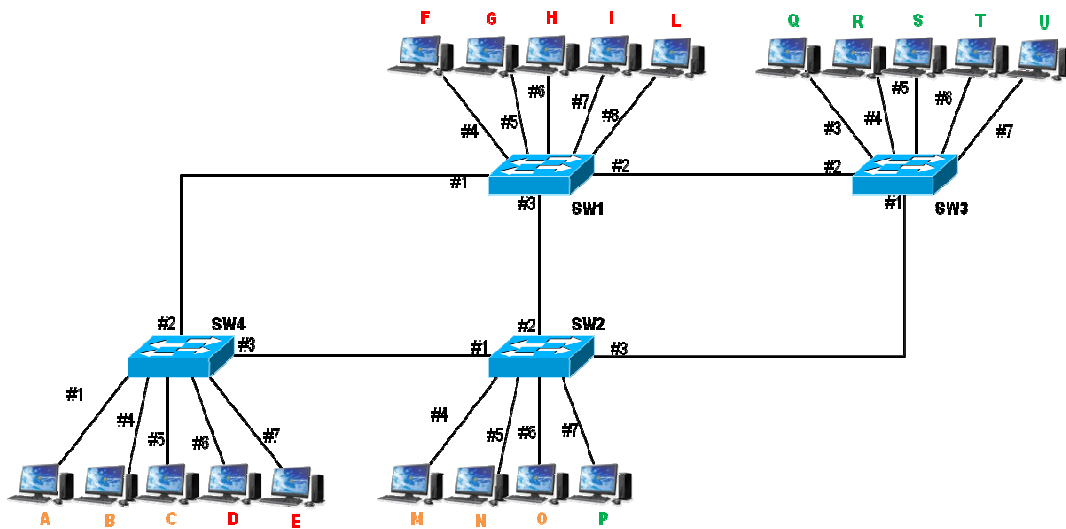


Cartagena99

CLASES PARTICULARES, TUTORÍAS TÉCNICAS ONLINE
LLAMA O ENVÍA WHATSAPP: 689 45 44 70

ONLINE PRIVATE LESSONS FOR SCIENCE STUDENTS
CALL OR WHATSAPP:689 45 44 70

6. Considere la red de área local mostrada en la figura, la cual está compuesta de 4 conmutadores y 19 estaciones. Los enlaces de la red son Fast Ethernet. Suponga que todos los conmutadores tienen igual prioridad.
- Aplique el algoritmo Spanning Tree Protocol e indique los tipos de puertos (raíz, designado, no designado) y los estados STP (bloqueado, no bloqueado).
 - Indique el formato de la trama BPDU de configuración que envía el puente raíz una vez que se ha terminado el cálculo del STP en toda la red.
 - Identifique cómo se actualizan las tablas de direcciones MAC de cada conmutador una vez que la topología del apartado a) se ha estabilizado.
 - Indique los enlaces troncales y de acceso de la red para poder implementar 3 redes de área local virtual: VLAN 2 (roja), VLAN 3 (naranja), VLAN 4 (verde).

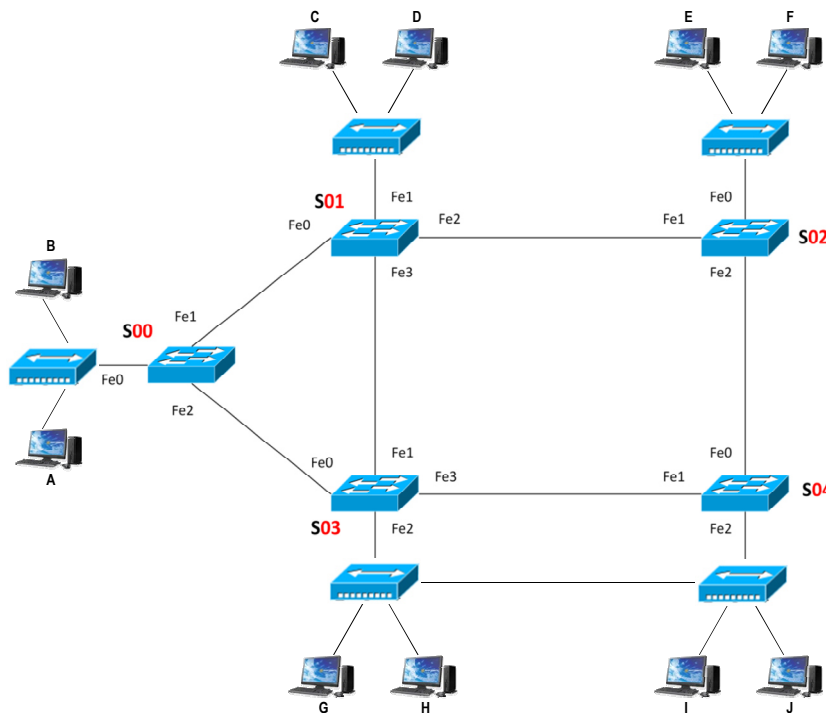


CLASES PARTICULARES, TUTORÍAS TÉCNICAS ONLINE
 LLAMA O ENVÍA WHATSAPP: 689 45 44 70

ONLINE PRIVATE LESSONS FOR SCIENCE STUDENTS
 CALL OR WHATSAPP:689 45 44 70

Cartagena99

7. Sea la topología de una red de área local como la representada en la figura. Las direcciones MAC de los conmutadores Sxx son 00-00-00-AA-AA-xx. La prioridad de cada puente se configura al valor por defecto. Todos los enlaces tienen un coste STP igual a 19.



- a. Indique a partir del resultado final de aplicar el algoritmo Spanning Tree Protocol:
 - 1.El puente raíz:
 - 2.Los puertos raíz:
 - 3.Los puertos designados:
 - 4.Los puertos bloqueados:

- b. Suponga que una vez ejecutado el protocolo STP en toda la red las tablas de direcciones MAC de todos los conmutadores están vacías. Posteriormente, la estación G transmite una trama Ethernet con dirección destino la MAC de J. Adicionalmente, la estación I transmite una trama Ethernet con dirección destino la MAC de F. Indique el estado de las tablas de direcciones MAC de los conmutadores S00 y S03 tras el envío de ambas tramas.

S00		S03	
Puerto	Dir.MAC	Puerto	Dir. MAC

CLASES PARTICULARES, TUTORÍAS TÉCNICAS ONLINE
 LLAMA O ENVÍA WHATSAPP: 689 45 44 70

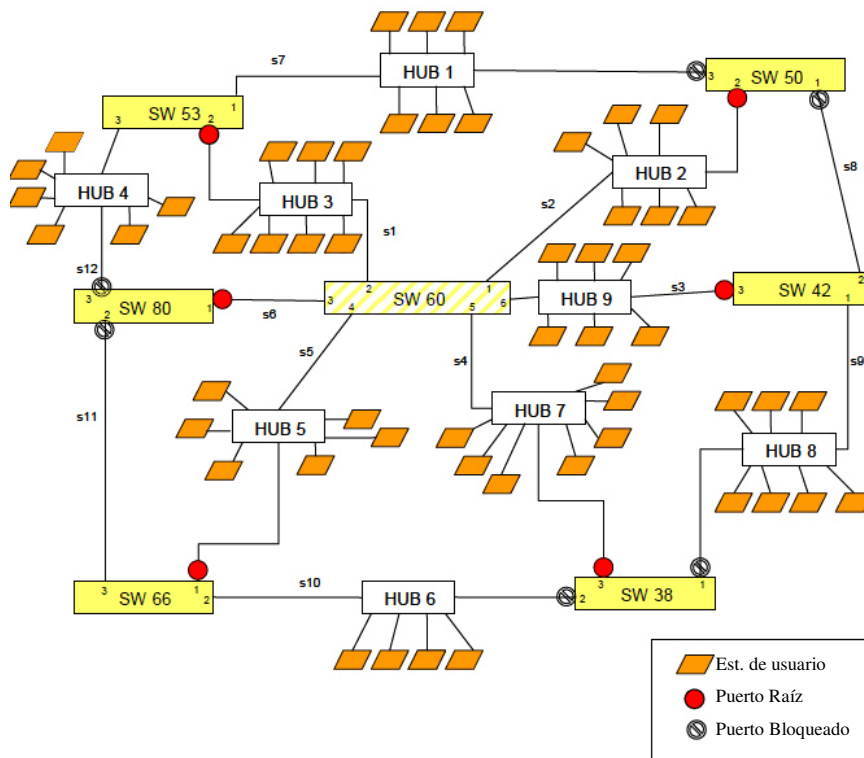
ONLINE PRIVATE LESSONS FOR SCIENCE STUDENTS
 CALL OR WHATSAPP:689 45 44 70



8. Considere la red de área local mostrada en la figura, con 7 conmutadores con identificador numérico indicado dentro del cuadro. Se ha aplicado el algoritmo Spanning Tree y se ha formado el árbol que se describe a continuación:

- Puente raíz: SW 60
- Puertos raíces (representados en la figura 1 con un círculo gris):
 - Puerto 2 del SW 53 - Puerto 2 del SW 50 - Puerto 3 del SW 42
 - Puerto 1 del SW 80 - Puerto 1 del SW 66 - Puerto 3 del SW 38
- Puertos bloqueados (representados en la figura 1 con un símbolo de prohibido):
 - Puertos 1 y 3 del SW 50 - Puertos 1 y 2 del SW 38 - Puertos 2 y 3 SW 80
- Todos los demás puertos de los conmutadores son designados.

- a. Ajuste la prioridad de los conmutadores y los costes de los enlaces para que se forme la topología de árbol indicada. Justifique su respuesta.
- b. Suponga ahora que se produce un fallo en el segmento s4. Describa con detalle y en el orden correcto los pasos que siguen el/los dispositivo/s para recuperar una topología en árbol después del fallo. Indique así mismo el nuevo árbol que se formará.



9. Simonga la red de área local de la figura. Para cada estación e interfaz de los routers se muestra

**CLASES PARTICULARES, TUTORÍAS TÉCNICAS ONLINE
LLAMA O ENVÍA WHATSAPP: 689 45 44 70**

**ONLINE PRIVATE LESSONS FOR SCIENCE STUDENTS
CALL OR WHATSAPP:689 45 44 70**

Cartagena99

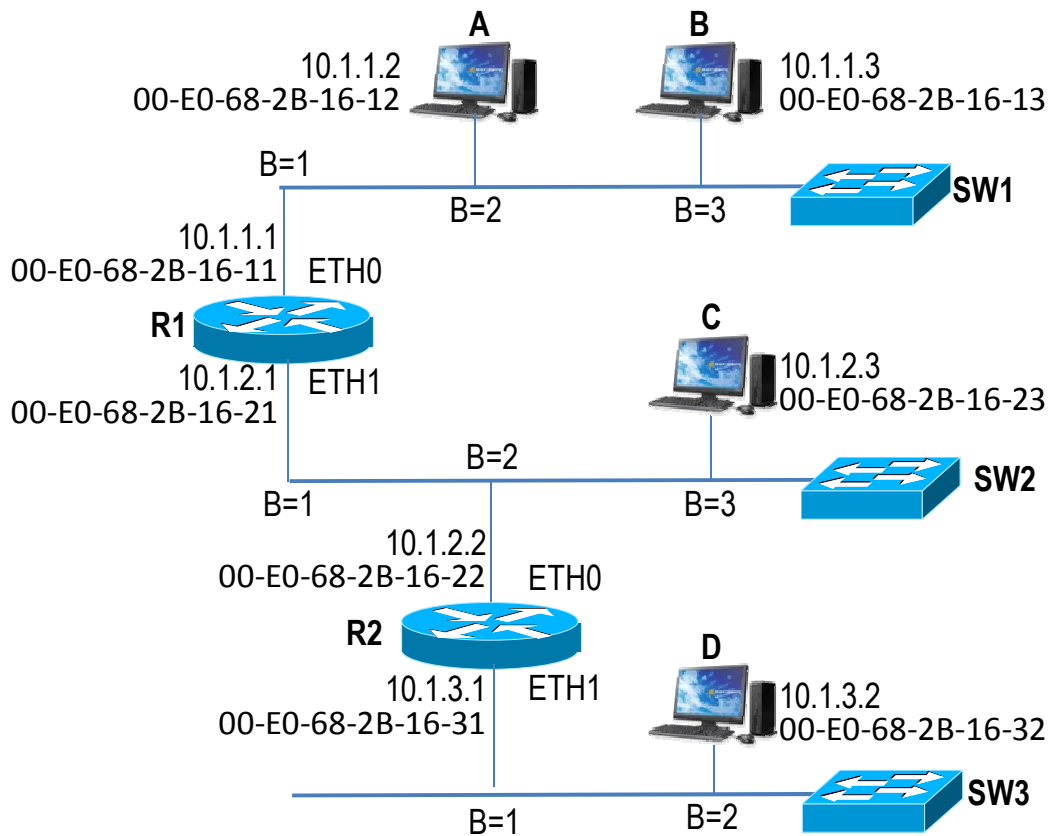


Tabla Encaminamiento de R1

Destino	Siguiente Salto	Máscara	Interfaz
10.1.1.0	*	255.255.255.0	ETH0
10.1.2.0	*	255.255.255.0	ETH1
10.1.3.0	10.1.2.2	255.255.255.0	ETH1

Tabla Encaminamiento de R2

Destino	Siguiente Salto	Máscara	Interfaz
10.1.2.0	*	255.255.255.0	ETH0
10.1.3.0	*	255.255.255.0	ETH1
10.1.1.0	10.1.2.1	255.255.255.0	ETH0

Tabla ARP de Estación A

Dirección IP	Dirección MAC
10.1.1.1	00-E0-68-2B-16-11
10.1.1.3	00-E0-68-2B-16-13

Tabla Encaminamiento de Estación A

Destino	Siguiente Salto	Máscara	Interfaz
10.1.1.0	*	255.255.255.0	ETH0
10.1.2.0	10.1.1.1	255.255.255.0	ETH0
10.1.3.0	10.1.1.1	255.255.255.0	ETH0

Tabla ARP de Router R1- Interfaz 10.1.1.1

Dirección IP	Dirección MAC
10.1.1.2	00-E0-68-2B-16-12
10.1.1.3	00-E0-68-2B-16-13

Tabla ARP de Router R1- Interfaz 10.1.2.1

Dirección IP	Dirección MAC
10.1.2.3	00-E0-68-2B-16-23

Tabla ARP de Router R2- Interfaz 10.1.2.2

Tabla ARP de Router R2- Interfaz 10.1.3.1

**CLASES PARTICULARES, TUTORÍAS TÉCNICAS ONLINE
LLAMA O ENVÍA WHATSAPP: 689 45 44 70**

**ONLINE PRIVATE LESSONS FOR SCIENCE STUDENTS
CALL OR WHATSAPP:689 45 44 70**

Cartagena99

indique el estado de la tabla de direcciones MAC del conmutador SW2 tras la recepción del datagrama IP por parte de la estación 10.1.3.2. Use para ello la segunda tabla incluida debajo.

trama	Equipo o estación que transmite la trama	Puertos por los que la transmite	MAC Destino	MAC Origen	IP Dest.	IP Orig.	Tipo de trama Ethernet
1							
2							
3							
4							
5							
6							
7							
8							
9							
10							
11							
12							
13							
15							
16							
17							
18							
19							
20							
21							
22							

SW2	
Puerto	Dir.MAC

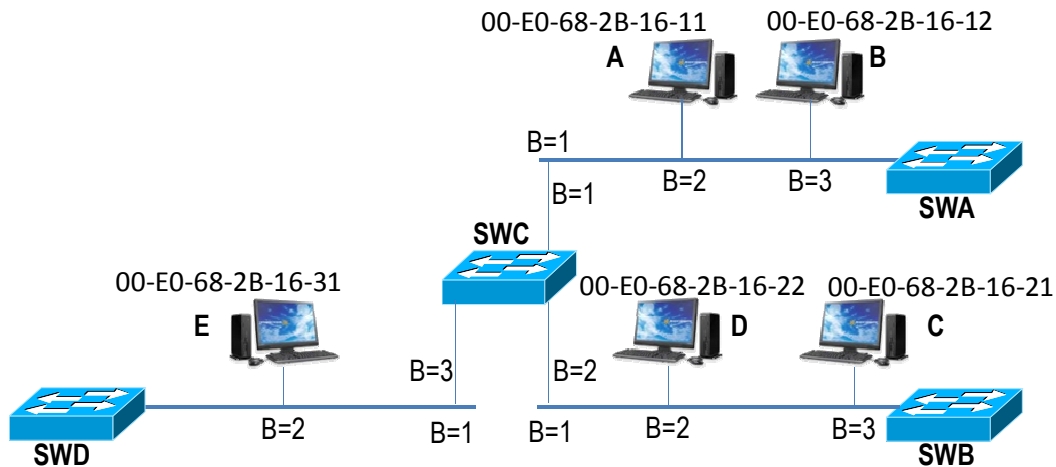
c. Explique cómo implementaría esta red con un único conmutador Ethernet mediante el uso de VLANs.

10. (2.0 pts: 0.5 + 1.0 + 0.5) Suponga la red de área local de la figura. Suponga que todos los puertos de

CLASES PARTICULARES, TUTORÍAS TÉCNICAS ONLINE
LLAMA O ENVÍA WHATSAPP: 689 45 44 70

ONLINE PRIVATE LESSONS FOR SCIENCE STUDENTS
CALL OR WHATSAPP:689 45 44 70





- Indique los dominios de colisión y difusión en los casos 1 y 2.
- Suponga que las tablas ARP de todos los equipos y las tablas de direcciones MAC de todos los conmutadores están vacías. Para los casos 1 y 2, indique la secuencia de tramas enviadas si la estación A realiza un ping a la estación C. Para ello, haga uso de las tablas indicadas abajo.
- Suponga que, tras el ping del apartado b, la estación C realiza un ping a la estación B. Indique el estado de las tablas de direcciones MAC de los conmutadores de la red tras la ejecución de ambos pings. Rellene dichas tablas de direcciones MAC para los casos 1 y 2. Para ello, haga uso de las tablas indicadas abajo.

Apartado b - CASO 1

trama	Equipo o estación que transmite la trama	Puertos por los que la transmite	MAC Destino	MAC Origen	IP Dest.	IP Orig.	Tipo de trama Ethernet
1							
2							
3							
4							
5							
6							
7							
8							
9							
10							
11							
12							
13							

CLASES PARTICULARES, TUTORÍAS TÉCNICAS ONLINE
 LLAMA O ENVÍA WHATSAPP: 689 45 44 70

ONLINE PRIVATE LESSONS FOR SCIENCE STUDENTS
 CALL OR WHATSAPP:689 45 44 70

Apartado b - CASO 2



trama	Equipo o estación que transmite la trama	Puertos por los que la transmite	MAC Destino	MAC Origen	IP Dest.	IP Orig.	Tipo de trama Ethernet
1							
2							
3							
4							
5							
6							
7							
8							
9							
10							
11							
12							
13							
15							
16							
17							
18							
19							
20							

Apartado c - CASO 1

SWA			SWB			SWC			SWD		
Puerto	Dir.MAC	vlan	Puerto	Dir.MAC	vlan	Puerto	Dir.MAC	vlan	Puerto	Dir.MAC	vlan

Apartado c - CASO 2

SWA			SWB			SWC			SWD		
Puerto	Dir.MAC	vlan	Puerto	Dir.MAC	vlan	Puerto	Dir.MAC	vlan	Puerto	Dir.MAC	vlan

**CLASES PARTICULARES, TUTORÍAS TÉCNICAS ONLINE
LLAMA O ENVÍA WHATSAPP: 689 45 44 70**

**ONLINE PRIVATE LESSONS FOR SCIENCE STUDENTS
CALL OR WHATSAPP:689 45 44 70**



The logo for Cartagena99 features the text 'Cartagena99' in a stylized, dark blue font. The '99' is significantly larger and more prominent than the rest of the text. The logo is set against a light blue background with a white arrow pointing to the right, and a white arrow pointing to the left, creating a sense of motion or direction.

**CLASES PARTICULARES, TUTORÍAS TÉCNICAS ONLINE
LLAMA O ENVÍA WHATSAPP: 689 45 44 70**

**ONLINE PRIVATE LESSONS FOR SCIENCE STUDENTS
CALL OR WHATSAPP:689 45 44 70**