

# Automatización

(Cód. 600013)

## Automatismos eléctricos II: circuitos de potencia

Escuela Politécnica Superior  
UNIVERSIDAD DE ALCALÁ

# Índice

- 1 Circuito de potencia
- 2 Apertura/cierre
- 3 Protección
- 4 Motores eléctricos
- 5 Arranque de Motores
- 6 Ejercicios

# Esquema de potencia

- Representa el circuito encargado de **alimentar** los receptores de gran consumo.
- Lo integran los siguientes **elementos**:
  - Elemento para **abrir** o **cerrar** el circuito de potencia.
  - Elementos de **protección**.
  - **Receptores**.
- Todo circuito de potencia está siempre **gobernado** por su **circuito de mando** correspondiente.

Los **componentes** que encontramos en el circuito de potencia son:

- Interruptores
- Seccionadores
- Fusibles
- Interruptores automáticos de protección:
  - Relé térmico
  - Relé electromagnético
  - Relé diferencial
- Contactores principales
- Receptores de gran consumo (motores, resistencias,...)

# Índice

1 Circuito de potencia

2 **Apertura/cierre**

3 Protección

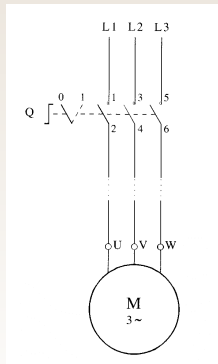
4 Motores eléctricos

5 Arranque de Motores

6 Ejercicios

# Interruptor

Elemento mecánico de conexión capaz de establecer, soportar e interrumpir la corriente del circuito en condiciones normales de servicio e incluso las de sobrecarga.

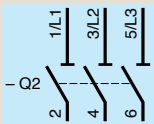


# Seccionador

## Seccionador

Elemento mecánico de conexión que, en la posición de abierto y por razones de seguridad, **asegura una distancia específica**, denominada de **seccionamiento**.

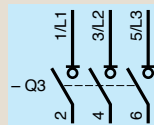
- Soporta intensidades de empleo y breves intensidades de sobrecarga.
- Solo puede abrir o cerrar el circuito en vacío (es un aparato de **ruptura lenta** [Ver vídeo](#)).



## Interruptor-seccionador

Combina las características del interruptor con las del seccionador:

- Puede abrir, soportar y cerrar el circuito en carga.
- Mantiene una distancia de seguridad en su posición de abierto.



# Índice

- 1 Circuito de potencia
- 2 Apertura/cierre
- 3 Protección**
- 4 Motores eléctricos
- 5 Arranque de Motores
- 6 Ejercicios

# Elementos de protección

Todo circuito debe estar protegido contra sobrecorrientes ( $I > I_n$ )

- **Cortocircuito**: contacto directo de dos puntos con tensiones distintas.
- **Sobrecarga**: aumento momentáneo de intensidad en un circuito sin defectos.

Protección contra **cortocircuitos**:

- **Fusibles** calibrados rápidos.
- **Interruptores automáticos** de corte electromagnético.

Protección contra **sobrecargas** :

- **Fusibles** calibrados lentos.
- **Interruptores automáticos** de corte térmico.

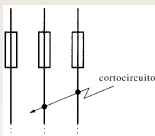
Las **combinaciones** usadas son:

- **Fusible**: protege contra cortocircuitos y sobrecargas de larga duración.
- **Fusible+Relé Térmico**: protege contra cortocircuitos y contra sobrecargas. Se utiliza para la protección de motores.
- **Interruptor automático Magnetotérmico**: protege contra cortocircuitos y contra sobrecargas.
  - La parte magnética protege contra cortocircuitos.
  - La parte térmica protege contra sobrecargas.



# Fusible

- Elemento de protección contra sobrecargas y/o cortocircuitos.
- En caso de intensidad excesiva, se funde la parte conductora del fusible, abre el circuito e impide el paso de la corriente.



## Tipos de fusible (UNE):

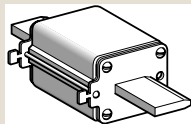
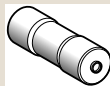
- **g**: pueden cortar todas las sobrecargas. Rápidos.
- **a**: pueden cortar una parte de las sobrecargas. Lentos.

## Una segunda letra indica la aplicación:

- **L**: líneas.
- **M**: motores.
- **G**: uso general.

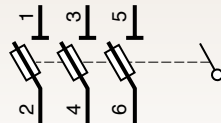
## Forma de los fusibles:

- **Cilíndricos**: hasta  $\approx 100A$ .
- De **cuchillas**: hasta  $\approx 1000A$ .



# Seccionador fusible

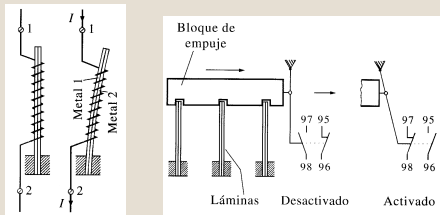
- A veces los fusibles se montan sobre la parte móvil de un seccionador.
- Los propios fusibles abren o cierran los contactos.



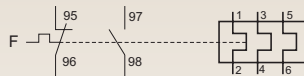
# Relés de protección I

## Relé térmico

Detecta una sobrecorriente debido al aumento de temperatura que hará que unas láminas bimetálicas se curven y se active el disparador del contacto asociado.

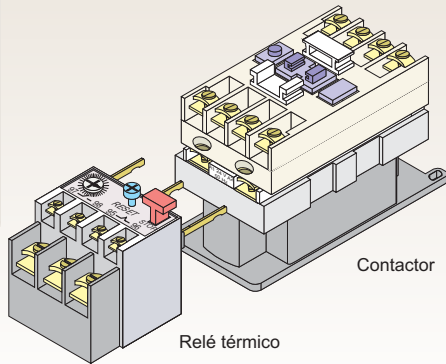


- Protege contra: sobrecargas, arranques demasiado lentos, ciclos arranque-paro frecuentes.
- Reposición (rearme) manual.



Contactos auxiliares  
para el  
circuito de mando

Contactos principales  
para el  
circuito de potencia



Contactor

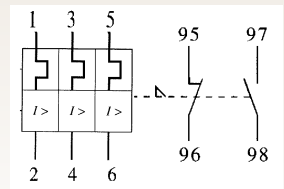
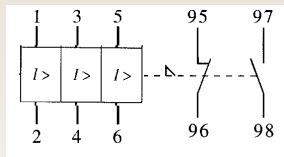
Relé térmico

# Relés de protección II

## Relé electromagnético

Detecta una sobreintensidad debido al aumento del campo magnético inducido por dicha corriente, haciendo que se dispare el contacto asociado.

- Protege contra cortocircuitos.
- Si se utiliza para proteger motores, debe soportar el pico de corriente en el arranque.
- Se suele utilizar en conjunción con un relé térmico.



## Relé magnetotérmico

Combina las acciones de los relés térmicos y electromagnéticos.

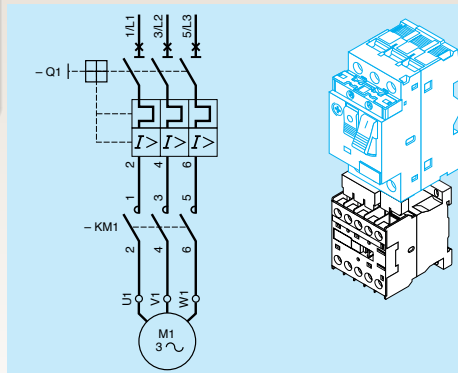
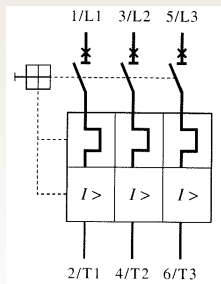
- Protege contra sobrecargas y contra cortocircuitos.

# Relés de protección III

## Disyuntor

Se trata de un relé magnetotérmico con un interruptor.

- Se utiliza para la protección de motores de pequeña potencia (guardamotores).



Disyuntor motor magnetotérmico + contactor

# Índice

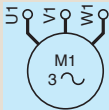
- 1 Circuito de potencia
- 2 Apertura/cierre
- 3 Protección
- 4 Motores eléctricos**
- 5 Arranque de Motores
- 6 Ejercicios

# Motores eléctricos

Receptores que transforman energía eléctrica en energía mecánica de rotación.

Tipos:

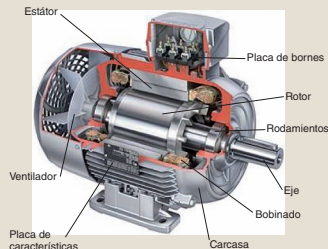
- De corriente continua.
- De corriente **alterna**:
  - Síncronos.
  - **Asíncronos** (de inducción):
    - Monofásicos.
    - **Trifásicos**: de rotor bobinado, de rotor en cortocircuito (**jaula de ardilla**).



## Motores asíncronos

Son los más empleados en la industria gracias a:

- Su facilidad de utilización,
- poco mantenimiento y
- bajo coste de fabricación.



# Modelo funcional del motor asíncrono

## Principio de funcionamiento

El giro del **rotor** se produce por la interacción entre el campo magnético giratorio del **estátor** y el inducido en los bobinados del rotor.

- La **velocidad de sincronismo** ( $n_s$ ) es la velocidad angular del campo magnético giratorio:

$$n_s = \frac{50f}{p} (rpm) \begin{cases} f \text{ freq. de la red} \\ p \text{ nº pares de polos} \end{cases}$$

- La velocidad angular del rotor ( $n$ ) no alcanza nunca la velocidad de sincronismo:  $n < n_s$

$$s = \frac{n_s - n}{n_s} \text{ (deslizamiento)}$$

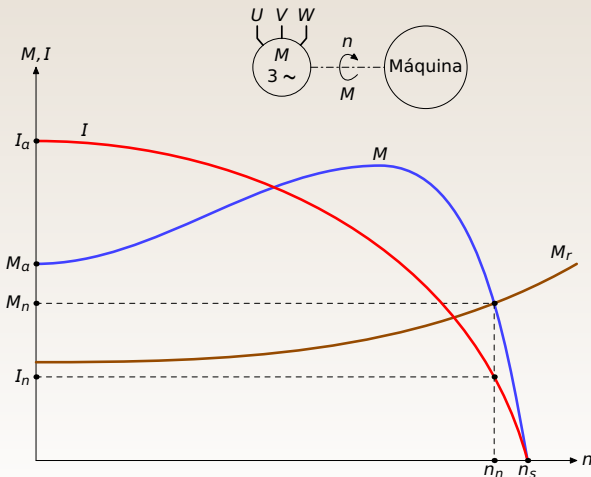
## Par motor/par resistente

- El motor ofrece un par  $M$  en función de su velocidad.
- Toda carga conectada al motor le ofrece un par resistente  $M_r$
- Al igualarse el par del motor ( $M$ ) y el par resistente, la velocidad  $n$  se mantiene constante:

$$M = M_r \Rightarrow n = cte$$



# Curvas: par motor, par resistente e intensidad vs. velocidad.



$M$  – par motor

$M_r$  – par resistente

$I$  – intensidad

$I_a$  – intensidad de arranque

$I_n$  – intensidad nominal

$M_a$  – par de arranque

$M_n$  – par nominal

$n$  – velocidad angular

$n_s$  – velocidad de sincronismo

$n_n$  – velocidad nominal

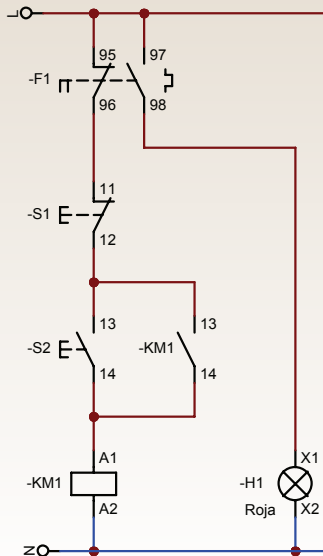
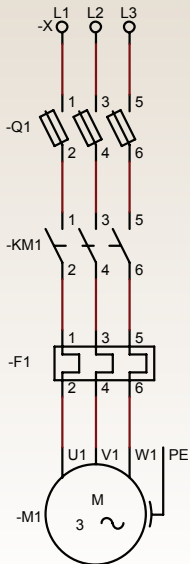
# Índice

- 1 Circuito de potencia
- 2 Apertura/cierre
- 3 Protección
- 4 Motores eléctricos
- 5 Arranque de Motores**
- 6 Ejercicios

# Arranque directo

- Se realiza en un solo tiempo.
- El estátor se acopla directamente a la red.
- La corriente inicial es de 4 a 8 veces la nominal. En los cálculos se considera  $I_a = 6I_n$ .
- Solo se utiliza con motores de pequeña y mediana potencia y si la red lo permite.
- El par de arranque  $M_a \approx 1,5M_n$ .
- El par máximo se alcanza aproximadamente al 80 % de la velocidad nominal.
- No se recomienda en montacargas ni en cintas transportadoras por el par de arranque.
- El motor solo necesita tres bornes U-V-W. La conexión interna dependerá de la tensión de la línea.
- Para el giro a derechas se conectan: L1-U, L2-V, L3-W. Para el cambio de giro, se intercambian dos.

# Arranque directo

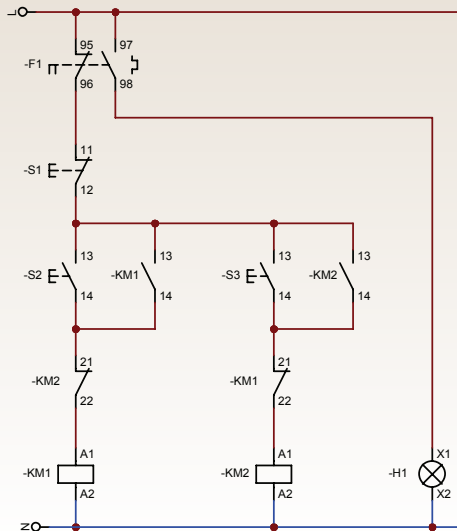
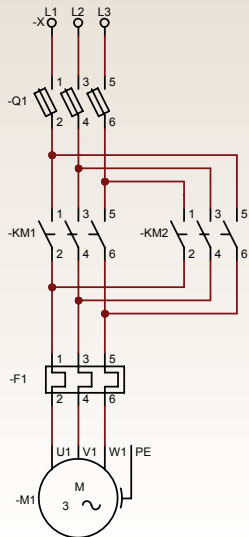


Q1: seccionador fusible  
 KM1: contactor principal  
 F1: relé térmico  
 M1: motor trifásico

S1: pulsador de paro  
 S2: pulsador de marcha  
 H1: lámpara aviso avería

# Arranque directo con *inversión de giro*

Nota: para invertir el giro es necesario parar primero el motor con  $S_1$ .



Q1: seccionador fusible  
 KM1: contactor giro a derecha  
 KM2: contactor giro a izq.  
 F1: relé térmico  
 M1: motor trifásico

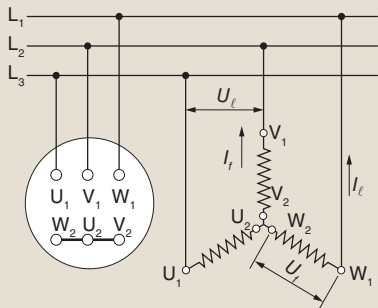
S1: pulsador de paro  
 S2: pulsador de marcha a dcha.  
 S3: pulsador de marcha a izq.

H1: lámpara aviso avería

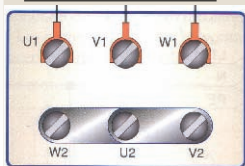
# Conexión en estrella y en triángulo

Es necesario disponer de un motor con 6 bornes (dos por bobina).

## Conexión en estrella $\star$



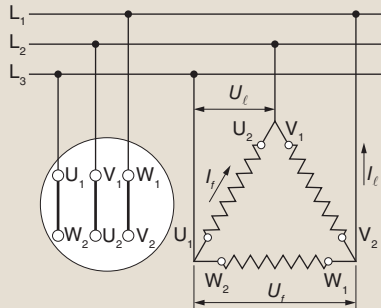
Placa de bornes:



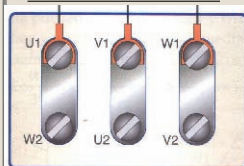
$$U_f = \frac{U_{\ell}}{\sqrt{3}}$$

$$I_f = I_{\ell}$$

## Conexión en triángulo $\triangle$



Placa de bornes:



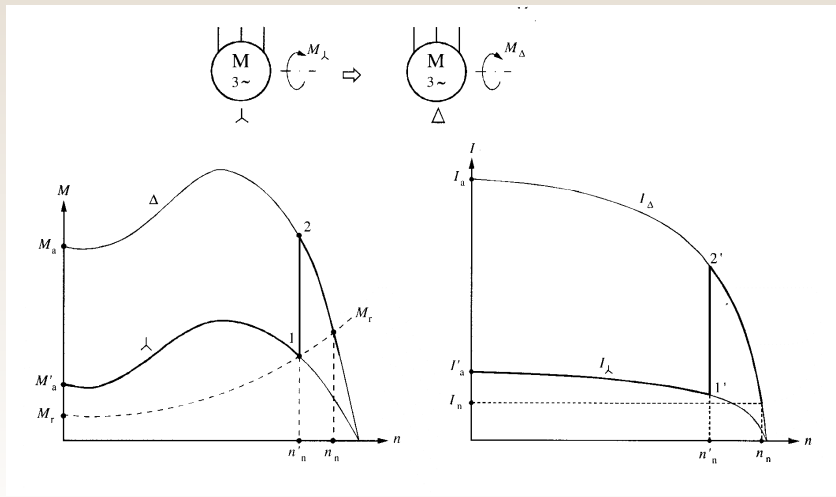
$$U_f = U_{\ell}$$

$$I_f = \frac{I_{\ell}}{\sqrt{3}}$$

# Arranque estrella-triángulo ( $\lambda - \triangle$ )

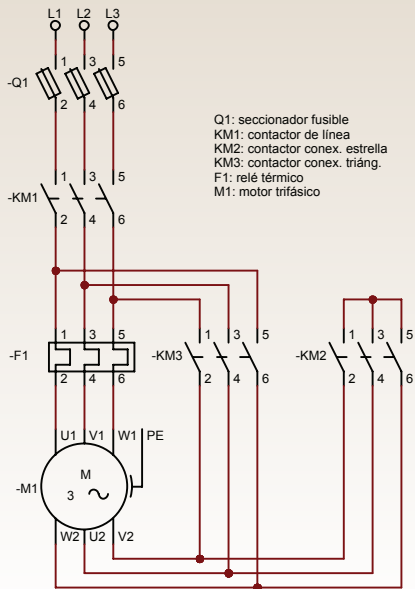
- El motor se arranca conectado en estrella.
  - La tensión de los bobinados se reduce al 57%.
  - El par se reduce al 33%.
  - La corriente de arranque se reduce a 2 veces  $I_n$ .
- Al alcanzar la máxima velocidad, el motor se desconecta momentáneamente y a continuación se conecta en triángulo para alcanzar la velocidad nominal.
- Durante la desconexión se puede producir una pequeña pérdida de par y un pico de corriente.
- Es el arranque más utilizado por su sencillez, precio y prestaciones.

# Variación M-n e I-n en el arranque $\lambda$ - $\Delta$

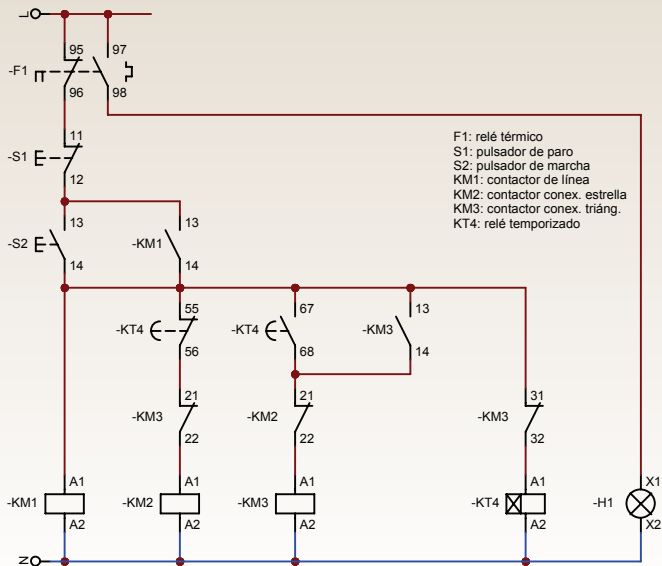




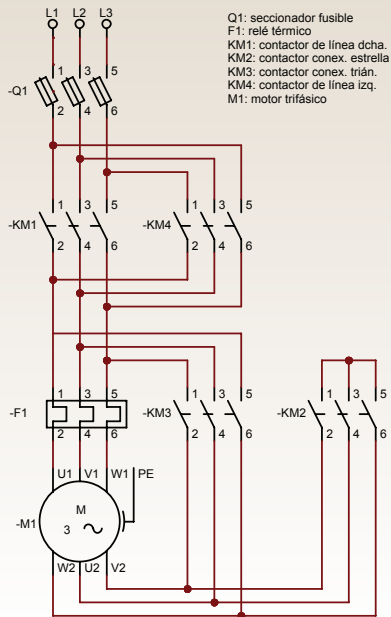
# Arranque $\lambda - \Delta$ : circuito de potencia



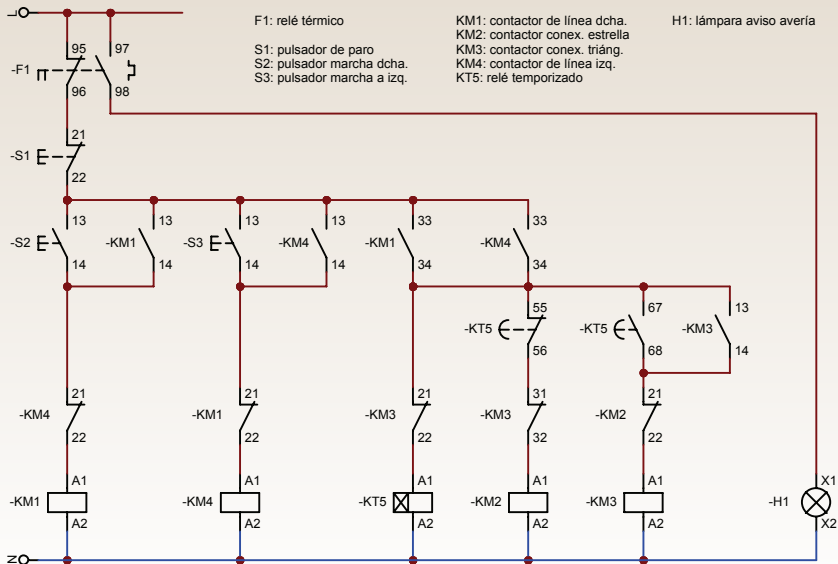
# Arranque $\lambda - \Delta$ : circuito de mando



# Arranque $\lambda - \Delta$ con *inversión de giro*: circuito de potencia



# Arranque $\lambda - \Delta$ con *inversión de giro*: circuito de mando

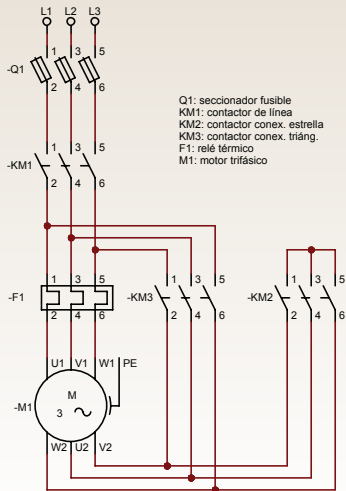


# Índice

- 1 Circuito de potencia
- 2 Apertura/cierre
- 3 Protección
- 4 Motores eléctricos
- 5 Arranque de Motores
- 6 Ejercicios

# Ejercicio 1— Síntesis del arranque $\lambda - \Delta$

Se desea diseñar el circuito eléctrico de mando que permite arrancar el motor M1 de la figura en configuración  $\lambda \rightarrow 4s \rightarrow \Delta$ . El motor se pondrá en marcha al presionar *marcha* y se parará al presionar *paro*. Se pide lo siguiente:



- 1 Dibuje el grafo de estados de dicho automatismo y de acuerdo con el grafo obtenido:
- 2 Asocie componentes eléctricos a los estados, entradas y salidas.
- 3 Escriba las ecuaciones de los relés de estado (función de transferencia entre estados).
- 4 Escriba las ecuaciones de la función de salida.
- 5 Dibuje el esquema eléctrico correspondiente a la función de transferencia entre estados y a la protección frente a sobrecargas.
- 6 Dibuje el esquema eléctrico correspondiente a la función de salida (incluidos los temporizadores).
- 7 Cómo se podría simplificar el automatismo obtenido en los apartados anteriores y reducir así el número de componentes necesarios para implementarlo. Dibuje el esquema de mando del nuevo automatismo.

## Ejercicio 2

Se desea diseñar un circuito eléctrico de mando para arrancar el motor M1 (consulte el esquema de mando del ejercicio anterior) en configuración  $\lambda - \Delta$  (el proceso de arranque dura 5 s). El motor se pondrá en marcha al dejar de presionar el pulsador *marcha/paro* (para poder dejar de presionar es necesario haber presionado previamente sobre el pulsador). M1 se parará (estando en cualquiera de las dos configuraciones) al presionar el mismo pulsador (en este caso, al dejar de presionar no ocurrirá nada). Cuando el motor inicie el arranque lucirá una lámpara de color naranja y al alcanzar la configuración final se apagará la lámpara naranja y lucirá una lámpara de color verde. En caso de sobrecarga se iluminará una lámpara de color rojo.

- 1 Dibuje el grafo de estados del automatismo.
- 2 Asocie componentes eléctricos a los estados, entradas y salidas.
- 3 Escriba las ecuaciones de los relés de estado (función de transferencia entre estados).
- 4 Escriba las ecuaciones de la función de salida.
- 5 Identifique los relés equivalentes y dibuje el esquemas eléctrico simplificado del circuito de mando. El esquema incluirá también la protección frente a sobrecargas.