

NOMBRE:

N.P.:

EJERCICIO 1

Para el sistema discreto de control representado en la figura FIG-1, y considerando que el periodo de muestreo es de 0.5 segundos, se pide:

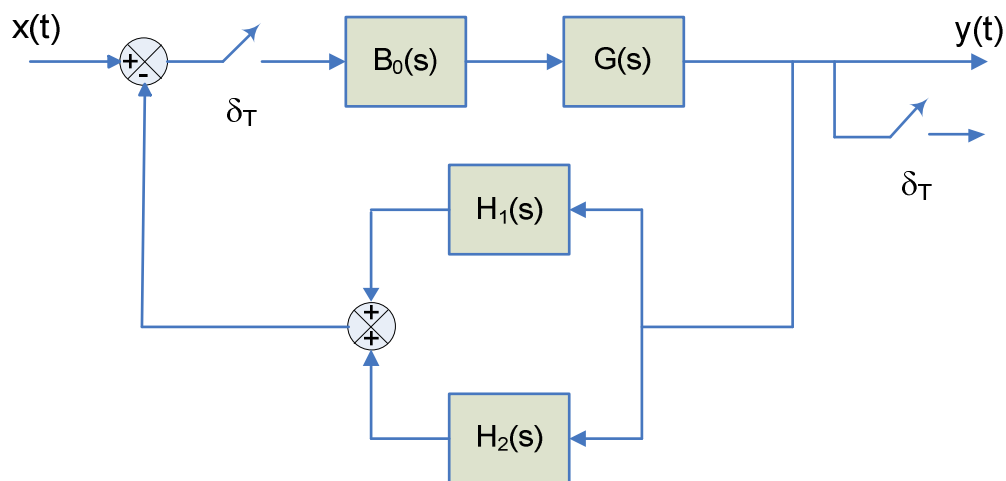


FIG-1

$$G(s) = \frac{1}{s+2}$$

$$H_1(s) = \frac{1}{s}$$

$$H_2(s) = \frac{1}{s}$$

- Función de transferencia genérica del sistema discreto equivalente, en función de las variables representadas en la figura.
- Función de transferencia del sistema discreto equivalente, particularizada para los valores indicados (expresión matemática en función de z).
- Ecuación en diferencias representativo del sistema representado.

NOTA1: En el apartado a), la expresión de la función de transferencia será únicamente función de las variables indicadas en el enunciado.

**CLASES PARTICULARES, TUTORÍAS TÉCNICAS ONLINE
LLAMA O ENVÍA WHATSAPP: 689 45 44 70**

**ONLINE PRIVATE LESSONS FOR SCIENCE STUDENTS
CALL OR WHATSAPP:689 45 44 70**

Cartagena99