

## COLECCIÓN DE PROBLEMAS DE CLASE

### Tema 2. Cinemática de máquinas.

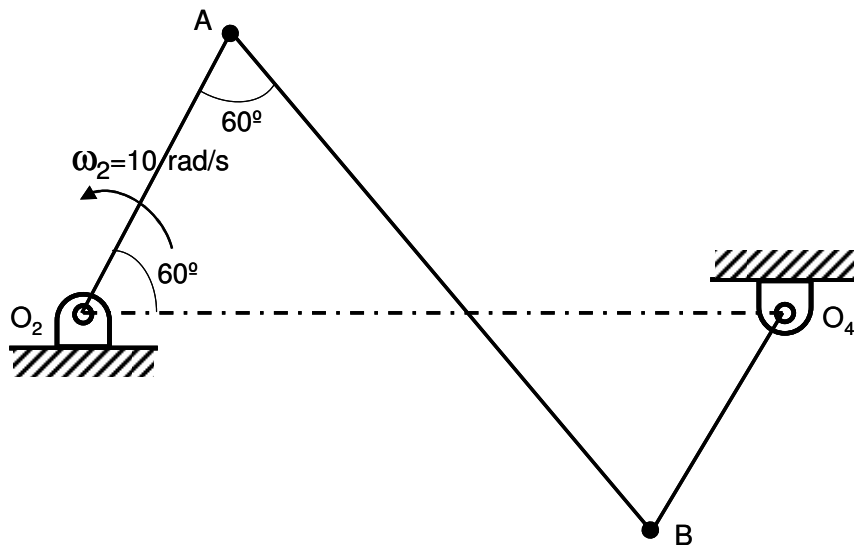
#### EJERCICIO 1

Dado el mecanismo de la figura adjunta, determinar el cinema de velocidades siguiendo los siguientes pasos:

- Determinar los grados de libertad.
- Determinar la posición de todos los Centros Instantáneos de Rotación.
- Determinar las velocidades de los puntos representativos, así como la velocidad angular de todos los eslabones.

Datos:

$O_2A$ : 60cm  
 $AB$ : 120 cm  
 $O_2O_4$ : 150 cm  
 $O_4B$ : 79,37 cm



CLASES PARTICULARES, TUTORÍAS TÉCNICAS ONLINE  
 LLAMA O ENVÍA WHATSAPP: 689 45 44 70

---

ONLINE PRIVATE LESSONS FOR SCIENCE STUDENTS  
 CALL OR WHATSAPP:689 45 44 70

Cartagena99

## EJERCICIO 2

Dado el mecanismo de la figura adjunta, determinar el cinema de velocidades siguiendo los siguientes pasos:

- Determinar los grados de libertad.
- Determinar la posición de todos los Centros Instantáneos de Rotación.
- Determinar las velocidades de los puntos representativos, así como la velocidad angular de todos los eslabones.

Datos:

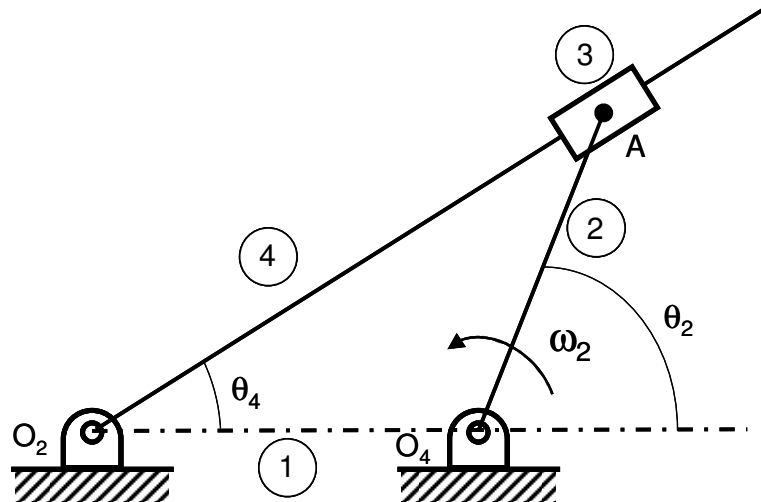
$$O_2A: 0,07 \text{ m}$$

$$O_4A: 0,12 \text{ m}$$

$$\omega_2: 2 \text{ rad/s}$$

$$\theta_2: 75^\circ$$

$$\theta_4: 40^\circ$$



CLASES PARTICULARES, TUTORÍAS TÉCNICAS ONLINE  
LLAMA O ENVÍA WHATSAPP: 689 45 44 70

---

ONLINE PRIVATE LESSONS FOR SCIENCE STUDENTS  
CALL OR WHATSAPP:689 45 44 70

Cartagena99

## EJERCICIO 3

Dado el mecanismo de la figura adjunta, determinar las ecuaciones de posición y de velocidades siguiendo los siguientes pasos:

- Determinar los grados de libertad.
- Identificar las variables primarias y secundarias.
- Determinar las ecuaciones que proporcionan la posición y velocidades del mecanismo.

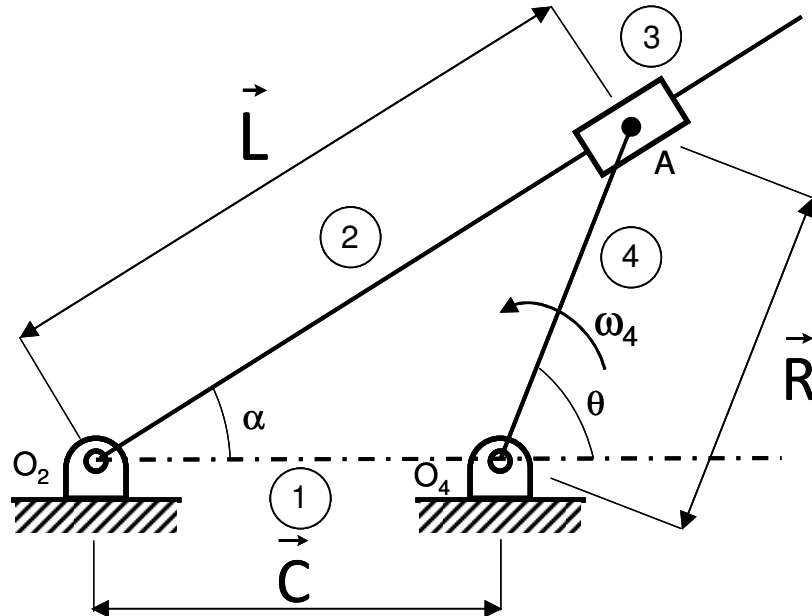
Datos:

$O_2A: \vec{L}$

$O_4A: \vec{R}$

$\omega_4$

Ángulo  $\theta$



CLASES PARTICULARES, TUTORÍAS TÉCNICAS ONLINE  
LLAMA O ENVÍA WHATSAPP: 689 45 44 70

---

ONLINE PRIVATE LESSONS FOR SCIENCE STUDENTS  
CALL OR WHATSAPP:689 45 44 70

Cartagena99

## EJERCICIO 4

Dado el mecanismo de la figura adjunta, determinar las ecuaciones de posición y de velocidades.

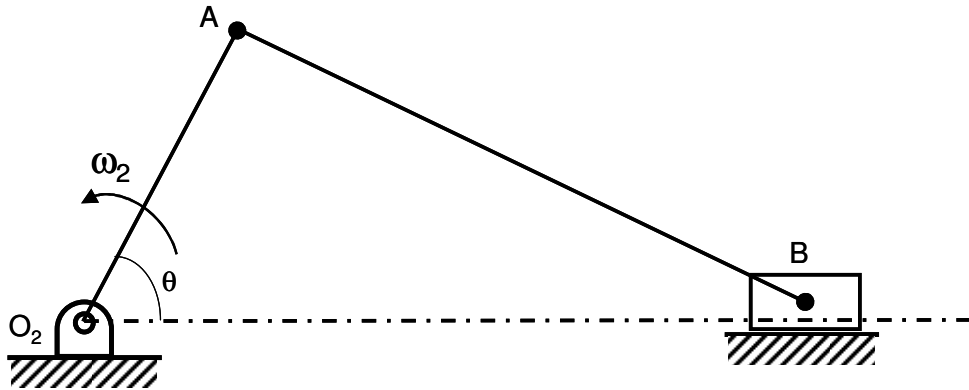
Datos:

$O_2A$ :  $\vec{L}_1$

$AB$ :  $\vec{L}_2$

$\omega_2$

Ángulo  $\theta$



CLASES PARTICULARES, TUTORÍAS TÉCNICAS ONLINE  
LLAMA O ENVÍA WHATSAPP: 689 45 44 70

---

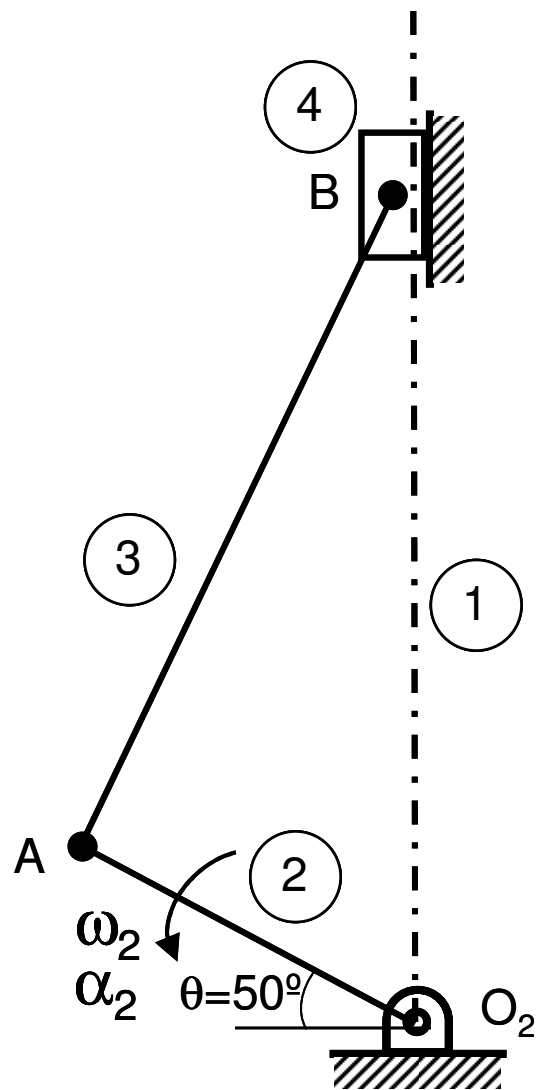
ONLINE PRIVATE LESSONS FOR SCIENCE STUDENTS  
CALL OR WHATSAPP:689 45 44 70

Cartagena99

## EJERCICIO 5

En el cuadrilátero articulado de corredera de la siguiente figura, la manivela gira con velocidad angular  $\omega_2 = 1 \text{ rad/s}$  y una aceleración angular  $\alpha_2 = 2 \text{ rad/s}^2$ . Las longitudes de las barras son  $O_2A = 0,3 \text{ m}$  y  $AB = 0,5 \text{ m}$ . La posición del instante representado está determinada por las dimensiones de las barras y el ángulo indicado en la figura.

Se pide calcular la velocidad del punto B.



CLASES PARTICULARES, TUTORÍAS TÉCNICAS ONLINE  
LLAMA O ENVÍA WHATSAPP: 689 45 44 70

---

ONLINE PRIVATE LESSONS FOR SCIENCE STUDENTS  
CALL OR WHATSAPP:689 45 44 70

Cartagena99

## EJERCICIO 6

En el mecanismo articulado de la figura, la corredera se encuentra unida al eslabón de entrada permitiendo el desplazamiento a lo largo del eslabón de salida.

Se pide:

- Calcular la velocidad angular del eslabón de salida (eslabón 4).
- Calcular la velocidad con la que la corredera se desplaza a lo largo del eslabón 4.

Datos:

$$O_2A: 0,07 \text{ m}$$

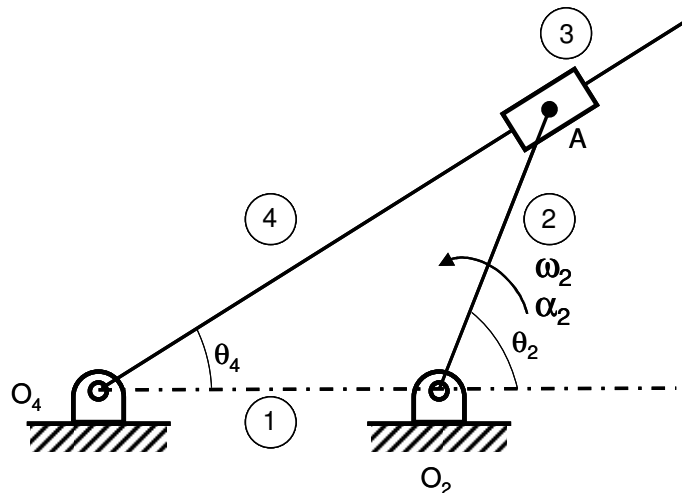
$$O_4A: 0,12 \text{ m}$$

$$\theta_2: 75^\circ$$

$$\theta_4: 40^\circ$$

$$\omega_2: 2 \text{ rad/s}$$

$$\alpha_2: 1 \text{ rad/s}^2$$



*Nota: Se puede identificar una posición del punto A tanto en la corredera como en el eslabón de salida. Para observar el desplazamiento del punto A sobre la corredera, hay que fijar un sistema de ejes coordenados sobre la posición del punto A en el eslabón de salida. Sin embargo, dicho eslabón está animado de movimiento, por lo que el sistema que se fije en él, será un sistema móvil respecto de la bancada. Por consiguiente el análisis de este ejercicio hay que hacerlo teniendo en cuenta el movimiento relativo.*

CLASES PARTICULARES, TUTORÍAS TÉCNICAS ONLINE  
LLAMA O ENVÍA WHATSAPP: 689 45 44 70

---

ONLINE PRIVATE LESSONS FOR SCIENCE STUDENTS  
CALL OR WHATSAPP:689 45 44 70

Cartagena99

## EJERCICIO 7

Dado el mecanismo de la figura adjunta, determinar las aceleraciones de los puntos representativos (A y B) empleando el método gráfico.

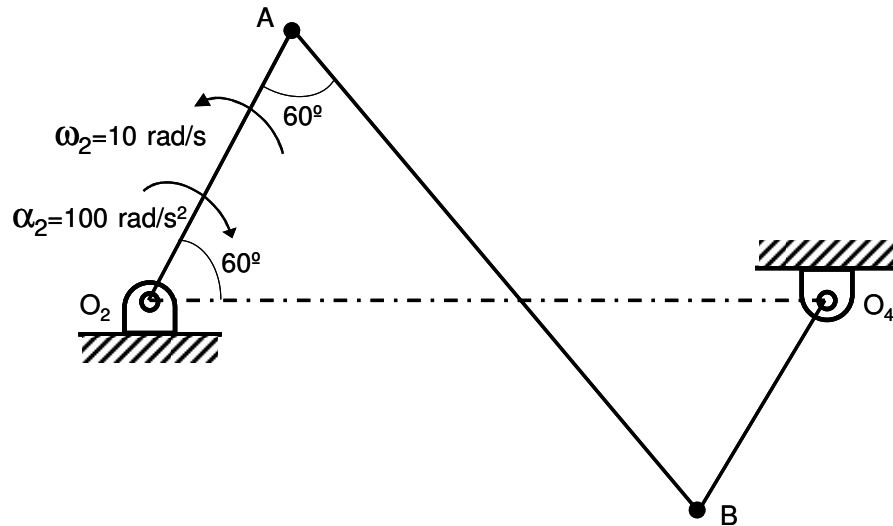
Datos:

$O_2A$ : 60cm

$AB$ : 120 cm

$O_2O_4$ : 150 cm

$O_4B$ : 79,37 cm



CLASES PARTICULARES, TUTORÍAS TÉCNICAS ONLINE  
LLAMA O ENVÍA WHATSAPP: 689 45 44 70

---

ONLINE PRIVATE LESSONS FOR SCIENCE STUDENTS  
CALL OR WHATSAPP:689 45 44 70

Cartagena99

## EJERCICIO 8

En el mecanismo articulado de la figura, la corredera se encuentra unida al eslabón de entrada permitiendo el desplazamiento a lo largo del eslabón de salida. Determinar la aceleración con la que la deslizadera se desplaza a lo largo del elemento guía empleando el método de coordenadas relativas, así como la aceleración angular del eslabón 2.

Datos:

Longitud del eslabón 1:  $L_1$

Longitud del eslabón 2:  $L_2$

Longitud del eslabón 3:  $L_3$

Ángulo  $\theta_1$

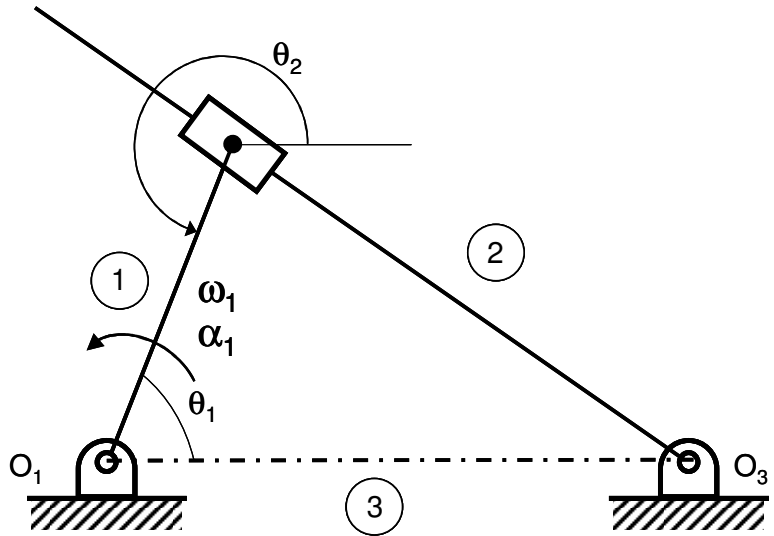
Ángulo  $\theta_2$

Velocidad angular del eslabón 1:

$$\omega_1 = \dot{\theta}_1$$

Aceleración angular del eslabón 1:

$$\alpha_1 = \ddot{\theta}_1$$



CLASES PARTICULARES, TUTORÍAS TÉCNICAS ONLINE  
LLAMA O ENVÍA WHATSAPP: 689 45 44 70

---

ONLINE PRIVATE LESSONS FOR SCIENCE STUDENTS  
CALL OR WHATSAPP:689 45 44 70

Cartagena99

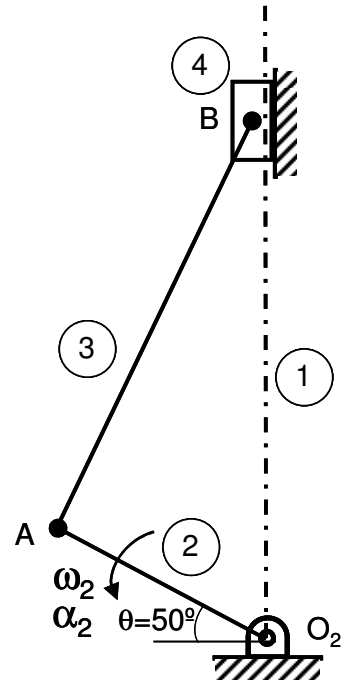


## EJERCICIO 9

En el cuadrilátero articulado de deslizadera de la figura, la manivela gira con una velocidad angular  $\omega_2=1$  rad/s y una aceleración angular  $\alpha_2=1$  rad/s<sup>2</sup>. Las longitudes de las barras son  $O_2A=0.3$  m y  $AB=0.5$  m. La posición del instante representado está determinada por los ángulos indicados.

Calcular la aceleración del punto B.

*Nota: Se recomienda el uso del método vectorial.*



CLASES PARTICULARES, TUTORÍAS TÉCNICAS ONLINE  
LLAMA O ENVÍA WHATSAPP: 689 45 44 70

---

ONLINE PRIVATE LESSONS FOR SCIENCE STUDENTS  
CALL OR WHATSAPP:689 45 44 70

Cartagena99

## EJERCICIO 10

En el mecanismo articulado de la figura, la corredera se encuentra unida al eslabón de entrada permitiendo el desplazamiento a lo largo del eslabón de salida.

Calcular la aceleración de la deslizadera así como la aceleración angular del eslabón guía (eslabón 4).

Datos:

$$O_2A: 0,07 \text{ m}$$

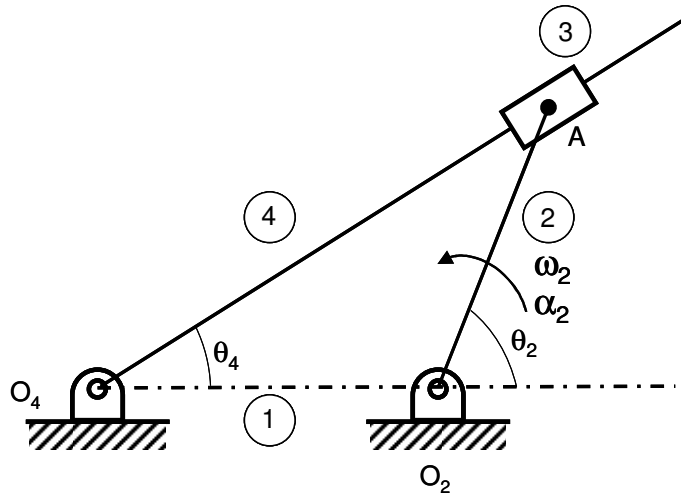
$$O_4A: 0,12 \text{ m}$$

$$\theta_2: 75^\circ$$

$$\theta_4: 40^\circ$$

$$\omega_2: 2 \text{ rad/s}$$

$$\alpha_2: 1 \text{ rad/s}^2$$



*Nota: Se recomienda el uso del método vectorial.*

CLASES PARTICULARES, TUTORÍAS TÉCNICAS ONLINE  
LLAMA O ENVÍA WHATSAPP: 689 45 44 70

---

ONLINE PRIVATE LESSONS FOR SCIENCE STUDENTS  
CALL OR WHATSAPP:689 45 44 70

Cartagena99

### Tema 3. Dinámica de máquinas.

#### EJERCICIO 11

La figura siguiente muestra una barra uniforme y delgada AB de 0.5 m de longitud y con una masa de 9 Kg., cuyos extremos están restringidos a moverse sobre rectas perpendiculares entre sí. Para la posición indicada, se aplica una fuerza  $\vec{F}_2 = 300\hat{i}$  N en A, dando lugar a que dicho punto se mueva hacia la derecha con velocidad constante de 1.8 m/s. La masa de las barras 2 y 4 se considera despreciable.

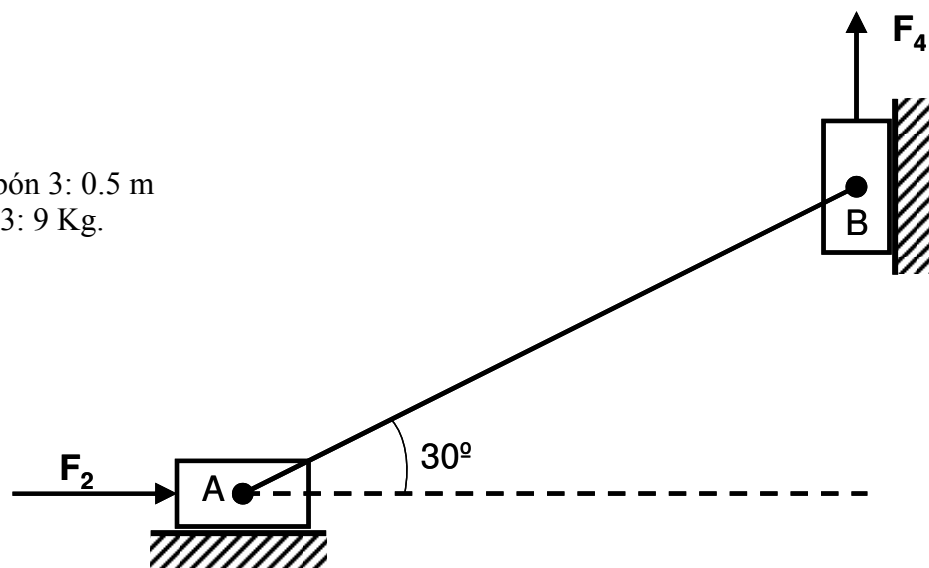
Teniendo en cuenta que el mecanismo está situado en el plano horizontal, calcular la fuerza  $\vec{F}_4$  que hay que aplicar en B para conseguir el estado cinemático antes mencionado.

Datos:

$$V_A = 1.8 \text{ m/s}$$

Longitud del eslabón 3: 0.5 m

Masa del eslabón 3: 9 Kg.



CLASES PARTICULARES, TUTORÍAS TÉCNICAS ONLINE  
LLAMA O ENVÍA WHATSAPP: 689 45 44 70

---

ONLINE PRIVATE LESSONS FOR SCIENCE STUDENTS  
CALL OR WHATSAPP:689 45 44 70

Cartagena99

## EJERCICIO 12

Para el cuadrilátero articulado de la figura y en la posición indicada, determine el par  $M_4$  que hay que aplicar a la barra 4 para establecer el equilibrio dinámico del mecanismo.

*Nota: No considerar las masas de las barras 2 y 4.*

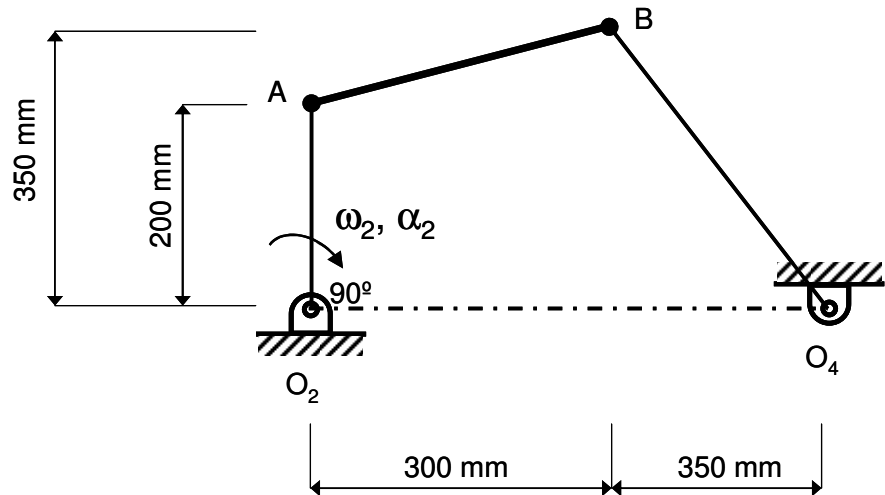
Datos:

Masa de la barra 3:  $m_3=2$  Kg.

$$\vec{M}_2 = -25\vec{k} \text{ (N}\cdot\text{m)}$$

$$\vec{\omega}_2 = -10\vec{k} \text{ (rad/s)}$$

$$\vec{\alpha}_2 = -1\vec{k} \text{ (rad/s}^2\text{)}$$



CLASES PARTICULARES, TUTORÍAS TÉCNICAS ONLINE  
LLAMA O ENVÍA WHATSAPP: 689 45 44 70

---

ONLINE PRIVATE LESSONS FOR SCIENCE STUDENTS  
CALL OR WHATSAPP:689 45 44 70

Cartagena99