

CURSO 2011/2012, 27 de abril de 2012

ALUMNA/O:

PROBLEMA 2 (2 PUNTOS). Dado el circuito de la figura 2, analiza las condiciones de conducción del diodo.

a) Calcula analíticamente para qué valores de V_e el diodo está conduciendo y para qué valores de V_e no conduce.

b) Calcula el valor de V_s en cada caso.

c) Representa gráficamente la función de transferencia, V_s frente a V_e .

Datos: $V_z = -6V$, $V_d = 0.7V$, $V_r = 5V$.

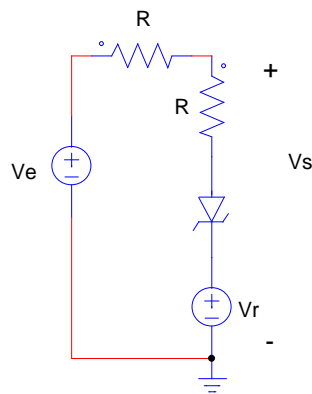


Figura 2

CLASES PARTICULARES, TUTORÍAS TÉCNICAS ONLINE
LLAMA O ENVÍA WHATSAPP: 689 45 44 70

ONLINE PRIVATE LESSONS FOR SCIENCE STUDENTS
CALL OR WHATSAPP:689 45 44 70