

Tema II: OPERACIONES DE INTERACCIÓN AIRE-AGUA

1. INTRODUCCIÓN

Tres son las operaciones diferenciadas de interacción aire-agua que se llevan a cabo industrialmente: la **humidificación** y **deshumidificación** de aire, orientadas a lograr un contenido de humedad dado en éste, es decir para acondicionar el aire, y el **enfriamiento de agua**. La humidificación y deshumidificación son operaciones inversas, siendo esta última una operación de separación. Por su parte, el enfriamiento de agua, imprescindible para la reutilización del agua empleada como refrigerante en sistemas de intercambio de calor, se lleva a cabo por evaporación de parte de la misma, es decir, también implica una humidificación del aire, aunque el objetivo de la operación sea diferente.

Se tratarán aquí exclusivamente las operaciones de humidificación y deshumidificación de aire y de enfriamiento de agua por contacto de aire con agua. No obstante, las tres operaciones se pueden llevar a cabo sin contacto directo aire-agua: así, la humidificación, por adición de vapor o de aire más húmedo; la deshumidificación, por compresión del aire y eliminación de agua condensada, o por mezcla con aire más seco; y, finalmente, el enfriamiento de agua por intercambio de calor indirecto con un agente refrigerante.

Esquema del tema

- Operaciones de interacción aire-agua
- Equipo
- Columnas para operaciones de interacción aire-agua
- Estanques de pulverización
- Coeficientes individuales y globales de transferencia de materia y transmisión de calor

1.1. Procesos de transferencia y fuerzas impulsoras

a). Humidificación

En las Figuras 1 a) y b) se muestran los perfiles de temperatura a través de gas y líquido y de humedad absoluta en el gas para procesos de humidificación no adiabática y adiabática, respectivamente, así como su representación en el diagrama psicrométrico.

Figuras 1 a) y b)

En la Figura 1 a) se observa como en cada sección de una columna existe un gradiente de humedad entre la interfase y el gas, de modo que el agua se transfiere hacia el gas. En el líquido, la temperatura en la interfase es inferior a la del seno del líquido. En la fase gas el perfil de temperatura depende de la forma en que se aporte calor al sistema. En el diagrama psicrométrico se muestran los estados inicial y final del aire, para

CLASES PARTICULARES, TUTORÍAS TÉCNICAS ONLINE
LLAMA O ENVÍA WHATSAPP: 689 45 44 70

ONLINE PRIVATE LESSONS FOR SCIENCE STUDENTS
CALL OR WHATSAPP:689 45 44 70

hacia el líquido. También se muestra la evolución del proceso en el diagrama psicrométrico.

Figura 2. Deshumidificación de aire. Perfiles de humedad y temperatura; flujos de materia y calor

c). Enfriamiento de agua

El enfriamiento de agua se produce por contacto con aire, mediante un proceso de humidificación de éste. Dada la distribución de temperaturas en una columna de enfriamiento, se pueden presentar dos zonas diferenciadas, según que la temperatura del aire sea inferior a la de saturación en la interfase, lo que se presenta en la parte superior de la columna (agua a elevada temperatura) (Figura 3 a), o superior a la misma (Figura 3 b).

Figura 3 a). Enfriamiento de agua. $t < t_s$, zona superior de la columna
Figura 3 b). Enfriamiento de agua. $t > t_s$, zona inferior de la columna

2. EQUIPO PARA LAS OPERACIONES DE INTERACCIÓN AIRE-AGUA

El contacto entre el aire y el agua para llevar a cabo las operaciones de interacción se lleva a cabo en torres o columnas de relleno y en cámaras o estanques de pulverización.

2.1. Torres de relleno

Una característica general de las torres de relleno utilizadas en estas operaciones es que la relación de caudales de aire y agua es muy elevada, por lo que los rellenos que se utilizan deben tener siempre un gran volumen de huecos (porosidad superior al 80 %) para reducir la caída de presión y, con ello, los costes energéticos de impulsión del aire, que suponen una parte significativa del coste total de la operación.

Además de su elevada porosidad, los rellenos tienen por objeto lograr elevadas superficies de contacto entre el aire y el agua para mejorar la transferencia de materia y la transmisión de calor entre ambas fases. Esto se consigue en parte por descenso del agua en forma de película sobre el relleno y en parte por dispersión del agua en forma de gotas (goteo y salpicadura).

Actualmente se usan principalmente dos tipos de rellenos:

- Rejas o listones de material plástico (PVC) dispuestos en forma cruzada hasta alcanzar la altura de relleno necesaria (antiguamente estos rellenos se construían de madera)
- Rellenos celulares de elevada superficie, sobre los que se originan finas películas de agua.

En la actualidad, los rellenos celulares resultan más económicos para torres de altura inferior a 6 m. Para alturas mayores es más aconsejable utilizar rejas o listones.

2.2. Torres de enfriamiento de agua

Las torres de enfriamiento de agua se utilizan de forma casi general en la industria química. Se utilizan diferentes tipos de torres:

CLASES PARTICULARES, TUTORÍAS TÉCNICAS ONLINE
LLAMA O ENVÍA WHATSAPP: 689 45 44 70

ONLINE PRIVATE LESSONS FOR SCIENCE STUDENTS
CALL OR WHATSAPP:689 45 44 70

perfil hiperboloideo, con un diámetro en la base que puede alcanzar hasta 60 m. Tienen una gran capacidad de enfriamiento, tratando caudales superiores a $60.000 \text{ m}^3 \cdot \text{h}^{-1}$, y se utilizan en centrales de producción de energía eléctrica. Sus principales inconvenientes son la condensación en incluso lluvia que se produce a la salida y que se consigue una aproximación a la temperatura húmeda del aire de entrada (diferencia entre la temperatura de salida del agua y esta temperatura húmeda) de 8°C , mientras que en las torres de tiro forzado se alcanzan aproximaciones menores (de hasta 4°C).

Las torres de tiro forzado pueden ser de impulsión (ventiladores en la zona inferior, que introducen el aire a la torre) o de aspiración (ventiladores situados en la parte superior, que extraen aire de la torre). Estas últimas tienen como ventajas que logran una mejor distribución del aire, presentan menor recirculación del aire húmedo y que existe menos probabilidad de formación de hielo sobre los ventiladores.

Suelen ser rectangulares, compactas y modulares, de modo que puede interrumpirse el funcionamiento de algún módulo si disminuye el caudal de agua a tratar o en caso de avería.

Para una capacidad de enfriamiento dada, permiten un flujo de agua de dos a tres veces superior al de las torres de tiro natural. Por ello, su uso es obligado si existe poco espacio disponible. Los costes fijos son inferiores a los correspondientes a las torres de tiro natural, siendo mayores los costes de operación (energía de impulsión de los ventiladores).

Incluir Figura con esquemas de torres de circulación cruzada y contracorriente

2.3. Estanques de enfriamiento de agua

Los estanques abiertos en cuya superficie se produce la evaporación del agua, con el consiguiente enfriamiento constituyen un método simple que solamente requiere disponer de la superficie suficiente para lograr la velocidad de enfriamiento necesaria. Para mejorar el contacto agua-aire pueden instalarse surtidores que pulverizan el agua sobre el estanque. Los principales inconvenientes son la dependencia de las condiciones atmosféricas (existencia o no de viento), el coste del terreno y el posible arrastre de gotas por el viento hacia los terrenos circundantes.

2.4. Acondicionamiento de aire

Los equipos de acondicionamiento de aire de locales constan en general de un ventilador para impulsar el aire a través de un sistema de filtros, cambiadores de calor y unidades de humidificación/deshumidificación.

Estas últimas pueden estar constituidas por torres de relleno o por cámaras de pulverización.

Las cámaras de pulverización son recintos vacíos provistos de un sistema de distribución del agua mediante boquillas que dispersan el agua en finas gotas. Tras el contacto con el aire, el agua no evaporada si el aire se humidifica, o la utilizada más la condensada si se deshumidifica, se recoge en la base de la cámara y se recicla, calentándose o enfriándose, si es necesario. La cámara de pulverización opera de forma adiabática, disponiéndose cambiadores de calor para el aire antes o después de la

CLASES PARTICULARES, TUTORÍAS TÉCNICAS ONLINE
LLAMA O ENVÍA WHATSAPP: 689 45 44 70

ONLINE PRIVATE LESSONS FOR SCIENCE STUDENTS
CALL OR WHATSAPP:689 45 44 70

comprobar que no existen taponamientos en los orificios. En las cámaras de pulverización se utilizan boquillas que producen una mayor atomización del agua.

Los eliminadores de gotas se disponen en las torres de relleno y en las cámaras de pulverización entre el sistema de alimentación de agua y la salida del aire para reducir las pérdidas de agua por arrastre, además de favorecer el cumplimiento de las normativas medioambientales, ya que además del agua pueden emitirse al exterior aditivos como algicidas, etc. incorporados a la misma.

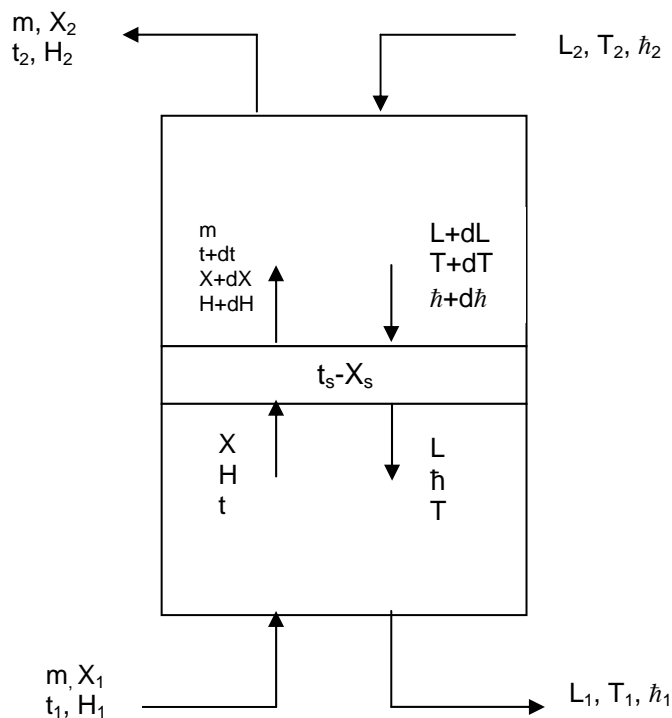
Los eliminadores consisten en sistemas de tabiques o rellenos celulares que obligan al aire a cambiar de dirección entre 3 y 6 veces, favoreciendo la deposición de las gotas. Deben diseñarse en función del caudal de aire para que sean eficaces sin provocar una excesiva pérdida de presión. En los eliminadores suele aceptarse una pérdida del 0,02 % del volumen de agua tratado.

3. CÁLCULO DE TORRES DE RELLENO PARA OPERACIONES DE INTERACCIÓN AIRE-AGUA

3.1. Altura de relleno

3.1.1. Ecuaciones básicas

Considérese la torre esquematizada en la Figura



En cualquier sección de la columna se supone que existe equilibrio en la interfase gas-líquido, siendo la temperatura correspondiente t_s y la humedad de saturación X_s .

En la sección diferencial dh se cumplen las siguientes ecuaciones:

- Balance de agua:

CLASES PARTICULARES, TUTORÍAS TÉCNICAS ONLINE
LLAMA O ENVÍA WHATSAPP: 689 45 44 70

ONLINE PRIVATE LESSONS FOR SCIENCE STUDENTS
CALL OR WHATSAPP:689 45 44 70

$$\dot{h} = C_L T \quad [4]$$

donde, para el agua, $r_o = 2500 \text{ kJ.kg}^{-1}$ y $C_L = 4,18 \text{ kJ.kg}^{-1}\text{K}^{-1}$. De [2], [3] y [4]:

$$m dH = m s dt + m r_o dX = L_m d\dot{h} = L_m C_L dT \quad [5]$$

- Transferencia de vapor de agua:

Si se representa por a_v el área interfacial específica de vaporización, $\text{m}^2.\text{m}^{-3}$, por $p_w=p_s$ y p_v las presiones parciales del vapor de agua en la superficie interfacial (en la que existe equilibrio de saturación) y en el seno del aire, por k_g y k' los coeficientes de transferencia de materia referidos a fuerzas impulsoras de presiones parciales y de humedades absolutas, respectivamente, y por N_v el flujo de materia transferida al gas, $\text{kmol.m}^{-2}.\text{h}^{-1}$, se tiene:

$$N_v = k_g (p_s - p_v) \quad [6]$$

$$p_s - p_v = \frac{28,9}{18} (\pi - p)_{ml} (X_s - X) \quad [7]$$

$$\therefore N_v = k_g \frac{28,9}{18} (\pi - p)_{ml} (X_s - X) = \frac{k'}{18} (X_s - X) \quad [8]$$

donde $k' = 29.k_g.(\pi-p)_{ml}$.

Así pues, para el elemento diferencial de torre:

$$m dX = k' (a_v S dh) (X_s - X) \quad [9]$$

- Transmisión de calor a través del aire:

Sea a_c el área interfacial específica para transmisión de calor por convección-radiación. El calor transferido en el elemento diferencial será:

$$dQ = m s dt = (h_c + h_r) (a_c S dh) (t_s - t) = \alpha h_c (a_c S dh) (t_s - t) \quad [10]$$

donde h_c y h_r representan los coeficientes individuales de transmisión por convección y radiación, respectivamente.

- Transmisión de calor a través del agua:

Representando por h_L el coeficiente individual de transmisión por convección a través del agua se tiene:

$$dQ = L_m C_L dT = h_L (a_c S dh) (T - t_s) \quad [11]$$

3.1.2. Ecuaciones integrales

Las ecuaciones diferenciales [1] y [5] integradas para toda la columna proporcionan los balances de materia y entálpicos correspondientes:

$$[1] \rightarrow m(X_2 - X_1) = L_2 - L_1 \quad [12]$$

$$[5] \rightarrow m(H_2 - H_1) = L_m C_L (T_2 - T_1) \quad [13]$$

Las tres ecuaciones de transporte, [9], [10] y [11] integradas para toda la columna conducen a:

$$[9] \rightarrow h = \frac{m/S}{k' a_v} \int_{X_1}^{X_2} \frac{dX}{X_s - X} \quad [14]$$

$$[10] \rightarrow h = \frac{m s / S}{\alpha h_c a_c} \int_{t_1}^{t_2} \frac{dt}{t_s - t} \quad [15]$$

CLASES PARTICULARES, TUTORÍAS TÉCNICAS ONLINE
LLAMA O ENVÍA WHATSAPP: 689 45 44 70

- - -

ONLINE PRIVATE LESSONS FOR SCIENCE STUDENTS
CALL OR WHATSAPP:689 45 44 70

posible conocer dicha relación, con lo que la solución de las citadas ecuaciones obligaría a tanteos muy tediosos.

3.1.3. Método simplificado del potencial entálpico

Merkel (1925) propuso un método simplificado para obtener ecuaciones integrales aplicables con facilidad al cálculo de la altura de columnas de interacción aire-agua, aprovechando las particularidades de este sistema. De las ecuaciones [5], [9] y [10] se deduce:

$$mdH = \alpha h_c (a_c S dh)(t_s - t) + r_o k' (a_v S dh)(X_s - X) \quad [17]$$

Merkel propuso las siguientes simplificaciones:

a). Considerar que $a_v = a_c = a$

b). Al cumplirse la relación de Lewis para el sistema aire-agua, $\alpha h_c / k' = s$, con lo que $\alpha h_c = k' s$.

Con ellas, teniendo en cuenta [3]:

$$mdH = k' [(s_s t_s + r_o X_s) - (st + r_o X)] a S dh$$

$$\therefore mdH = k' (H_s - H) a S dh \quad [18]$$

o bien, de [5]:

$$L_m C_L dT = k' (H_s - H) a S dh \quad [19]$$

Separando variables e integrando:

$$h = \frac{m/S}{k'a} \int_{H_1}^{H_2} \frac{dH}{H_s - H} = H_g N_g \quad [20]$$

$$h = \frac{L_m/S}{k'a} \int_{T_1}^{T_2} \frac{C_L dT}{H_s - H} = H_l N_l \quad [21]$$

Las ecuaciones [20] y [21] permiten calcular la altura de relleno necesaria para llevar a cabo cualquier operación de interacción aire-agua, excepto la humidificación adiabática con recirculación de agua a temperatura constante, igual a t_w , empleando como fuerza impulsora la diferencia de entalpías ($H_s - H$) ("potencial entálpico"). Esta fuerza impulsora, no frecuente, surge como una combinación de las fuerzas impulsoras verdaderas de los dos procesos que tienen lugar simultáneamente, transferencia de materia en el gas, ($X_s - X$), y transmisión de calor en el gas, ($t_s - t$), que pueden acoplarse por cumplirse en el sistema aire-agua la relación de Lewis.

Los números de unidades de transferencia N_g y N_l , expresados por las integrales de las ecuaciones [20] y [21], se refieren a la fase gas y líquida para expresar que se utiliza como variable de integración la entalpía específica del gas, H , en el caso de N_g , y la del líquido, $C_L dT$, en el de N_l .

3.1.4. Cálculo del número de unidades de transferencia, N_g , N_l .

El cálculo del número de unidades de transferencia se lleva a cabo siguiendo los métodos generales que se aplican a las operaciones con contacto continuo entre las fases, es decir, combinando la relación del equilibrio correspondiente a la interfase, la línea de operación, que expresa las condiciones en el seno de las fases gas y líquida, y la línea de unión que relaciona las condiciones de equilibrio interfacial y las reinantes en el

CLASES PARTICULARES, TUTORÍAS TÉCNICAS ONLINE
LLAMA O ENVÍA WHATSAPP: 689 45 44 70

ONLINE PRIVATE LESSONS FOR SCIENCE STUDENTS
CALL OR WHATSAPP: 689 45 44 70

apartado del capítulo . Para una presión total de 101,3 kPa se ha propuesto la siguiente ecuación, obtenida por ajuste de los datos de equilibrio correspondientes al sistema aire-agua:

$$H_s = 69,26 - 3,6897t_s + 0,1551t_s^2 \quad [23]$$

donde $H_s = \text{kJ} \cdot \text{kg}^{-1}$ y $t_s = ^\circ\text{C}$, que proporciona los valores de H_s con error menor de 3% para valores de t_s comprendidos entre 15 y 50°C .

En la Figura se muestra la curva PQ que expresa esta relación.

- *Línea de operación.*

Relaciona las condiciones existentes en el seno de las dos fases, entalpía del gas, H , y temperatura del líquido, T , en cualquier sección de la columna. Integrando la ecuación [5] entre un extremo de la columna, p. ej. (H_1, T_1) , y una sección cualquiera, (H, T) , se obtiene una ecuación análoga a la [13]:

$$m(H - H_1) = L_m C_L (T - T_1) \quad [24]$$

que en el diagrama H - T representa una recta AB , de pendiente $L_m C_L / m$, ordenada en el origen $(H_1 - L_m C_L T_1 / m)$ y que tiene por extremos (H_1, T_1) y (H_2, T_2) .

En las operaciones de humidificación de aire y enfriamiento de agua la recta de operación se sitúa por debajo de la línea de equilibrio mientras que en las operaciones de deshumidificación de aire queda situada por encima de la misma (línea A' - B' en la Figura).

- *Líneas de unión*

Relacionan las condiciones en la interfase (H_s - t_s) con las reinantes en el seno de las dos fases (H, T) en cada sección de la columna. De las ecuaciones [11] y [19] se deduce:

$$\frac{H_s - H}{t_s - T} = - \frac{h_L a}{k' a} \quad [25]$$

ecuación de una recta de pendiente $-(h_L a / k' a)$ que une los puntos correspondientes de la recta de operación y de la línea de equilibrio (rectas AD , CE o BF de la Figura). En las operaciones de interacción aire-agua pueden considerarse valores medios de $h_L a$ y de $k' a$, dada la pequeña variación que experimentan los caudales y propiedades físicas de gas y líquido a través del relleno de la columna, con lo que todas las rectas de unión serán paralelas.

Las expresiones [23], [24] y [25] permiten calcular las integrales que expresan N_G y N_L en las ecuaciones [20] y [21], si se conocen los coeficientes volumétricos $h_L a$ y $k' a$.

Las integrales pueden calcularse por integración analítica o numérica. Los métodos basados en una fuerza impulsora media (p. ej. media logarítmica) que resultan exactos si la línea de equilibrio es recta, no son aplicables en principio, ya que en el sistema aire-agua la función H_s - t_s es curva.

Carey y Williamson (1950) propusieron corregir la media logarítmica de las fuerzas impulsoras en los extremos, $(H_s - H)_1$ y $(H_s - H)_2$, con un factor de corrección f que se obtiene de la gráfica representada en la Figura en función de dichas fuerzas impulsoras en los extremos y de la correspondiente a la temperatura media del agua $T_m = (T_1 + T_2) / 2$, $(H_s - H)_m$.

**CLASES PARTICULARES, TUTORÍAS TÉCNICAS ONLINE
LLAMA O ENVÍA WHATSAPP: 689 45 44 70**

**ONLINE PRIVATE LESSONS FOR SCIENCE STUDENTS
CALL OR WHATSAPP: 689 45 44 70**

respectivamente, utilizando las fuerzas impulsoras globales correspondientes, $(H_T - H)$ y $(T - t)$, donde H_T es la entalpía de un aire que se encontrase saturado a la temperatura del líquido, T :

$$[18] \rightarrow mdH = K'(H_T - H)aSdh \quad [26]$$

$$[10] \rightarrow msdt = U(T - t)aSdh \quad [27]$$

En la Figura se puede ver el significado de las fuerzas impulsoras globales.

El coeficiente global de transmisión de calor U no es un verdadero coeficiente global, ya que los caudales de calor que se transfieren a través del aire y del agua son diferentes.

Por integración de las ecuaciones [26] y [27] se obtienen dos expresiones similares a las ecuaciones [20] y [15] ó [16] que permiten el cálculo de la altura de relleno necesaria si se conocen los coeficientes globales K' y U :

$$h = \frac{m/S}{K'a} \int_{H_1}^{H_2} \frac{dH}{H_T - H} \quad [28]$$

$$h = \frac{ms/S}{Ua} \int_{t_1}^{t_2} \frac{dt}{T - t} \quad [29]$$

En el caso de la ecuación [28] los coeficientes globales disponibles en la bibliografía son utilizables con confianza en dos casos concretos:

- Si h_a es muy grande y $T \sim t_s$
- Si la curva de equilibrio puede considerarse recta en el tramo de interés, ya que en tal caso se mantiene constante en toda la columna la relación:

$$\frac{K'a}{k'a} = \frac{H_s - H}{H_T - H} = Cte \quad [30]$$

Estas circunstancias no se dan con frecuencia, por lo que los coeficientes globales solo deben aplicarse en condiciones similares a las de su obtención.

Análogo razonamiento puede hacerse respecto al coeficiente global de transmisión de calor U .

3.1.6. Condiciones extremas de operación

Del mismo modo que en cualquier operación de transferencia de materia con contacto continuo entre las fases, las columnas de interacción aire-agua deben operar dentro de ciertos intervalos de caudales de gas y líquido que aseguren que no se alcanzan las condiciones de equilibrio en alguna zona de la columna. A continuación se tratan por separado las condiciones extremas en columnas de humidificación de aire (y de enfriamiento de agua) y de deshumidificación.

a). *Columnas de humidificación de aire o enfriamiento de agua.*

Si se toma como ejemplo una operación de enfriamiento de agua, se encuentran fijadas las características del aire que se alimenta a la columna por su base (H_1) y las temperaturas de entrada y salida del agua (T_2 y T_1). Según se muestra en la Figura a), se podrá utilizar una razón de caudales de líquido y gas, pendiente de la línea de operación, $L_m C_L / m$, que sea inferior a la pendiente máxima, $(L_m C_L / M)_{m\acute{a}x}$, correspondiente a la línea de operación que contacta a la curva de equilibrio. Al estar fijado en una operación de enfriamiento de agua el caudal de agua a tratar L , se calcularía el caudal

CLASES PARTICULARES, TUTORÍAS TÉCNICAS ONLINE
LLAMA O ENVÍA WHATSAPP: 689 45 44 70

ONLINE PRIVATE LESSONS FOR SCIENCE STUDENTS
CALL OR WHATSAPP:689 45 44 70

agua. En este caso, además no está prefijado el valor T_2 , sino la humedad que debe tener el aire a la salida.

b). Deshumidificación de aire.

En una columna de deshumidificación de aire normalmente están fijados el caudal de aire a tratar, las condiciones del aire a la entrada y a la salida de la columna (H_1 y H_2), así como la temperatura del agua disponible (T_2) (Figura b)). A partir de estos valores puede determinarse la pendiente mínima de la línea de operación, $(L_m C_L/m)_{\min}$, que corresponde a la línea de operación secante a la curva de equilibrio en T_1 . Esta pendiente mínima define el mínimo caudal de agua utilizable en la columna.

3. COEFICIENTES DE TRANSPORTE

El conocimiento de los coeficientes de transporte es indispensable para el cálculo de las alturas de una unidad de transferencia y para el trazado de las rectas de reparto o unión. En la bibliografía no existen muchos datos, ni correlaciones generales debido a la dificultad de su determinación experimental.

En general, los coeficientes de transporte se determinan experimentalmente llevando a cabo dos ensayos en una columna con una altura de determinado relleno e iguales caudales de aire y agua:

i). Humidificación adiabática con recirculación de agua a temperatura constante.

ii). Deshumidificación o humidificación de aire (o enfriamiento de agua), sin recirculación.

En el primer ensayo son conocidos X_s y t_s y resulta fácil calcular $k'a$ o $h_c a$ con las ecuaciones [14] y [15], respectivamente.

Sobre los resultados del segundo ensayo, se puede tantear con la pendiente de las líneas de reparto, $-h_L a/k'a$, hasta que se cumpla la ecuación [20] o [21], deduciéndose de dicha pendiente el valor de $h_L a$.

El método, aparentemente sencillo, tiene un grave inconveniente ya que en el ensayo i) el aire se satura rápidamente y las fuerzas impulsoras en la parte superior de la columna ($X_s - X$) y ($t_s - t$) son difíciles de medir con precisión, introduciendo un error considerable en la determinación de los coeficientes.

3.1. Método de Mickley

Mickley (1949) propuso un método para determinar los coeficientes individuales llevando a cabo un único experimento de interacción aire-agua en una columna con una altura conocida del relleno en estudio, sin recirculación de agua.

El método se basa en una ecuación deducida por Mickley a partir de la ecuación [10], en la que sustituye αh_c por $k's$, conforme a la relación de Lewis:

$$mdt = k'(t_s - t) a S dh \quad [31]$$

y de la ecuación [18]. Dividiendo [31] y [18] se deduce:

$$\frac{dH}{dt} = \frac{H_s - H}{t_s - t} \quad [32]$$

La ecuación [32] relaciona la temperatura y la entalpía del aire en una sección de la columna (H , t) con la condiciones en la interfase en la misma sección (H_s , t_s), de modo que la recta que une ambos puntos representa la pendiente de la curva $H-t$ representativa de las condiciones del aire (Figura).

CLASES PARTICULARES, TUTORÍAS TÉCNICAS ONLINE
LLAMA O ENVÍA WHATSAPP: 689 45 44 70

ONLINE PRIVATE LESSONS FOR SCIENCE STUDENTS
CALL OR WHATSAPP: 689 45 44 70

conocidos). A partir de la temperatura de entrada del aire, t_1 , conocida, puede trazarse la curva H-t del siguiente modo:

- i). Desde el extremo de la línea de operación, A, se traza la línea de reparto correspondiente, obteniéndose el punto D.
- ii). Se une D y M (recta de Mickley).
- iii). Se toma un nuevo punto de la línea de operación C, que corresponde a una nueva sección de la columna. Este punto se fija de modo que la línea de operación (o la altura de la columna) se divida en un número razonable de zonas (5-10).
- iv). Se adopta el segmento MF de la recta de Mickley como línea H-t para el intervalo de columna considerado (se está sustituyendo la curva H-t por la tangente a la misma en M).

Se repiten los pasos i) a iv) desde el punto C de la línea de operación, hasta que se llega a la sección de salida, ordenada H_2 , que proporcionará la temperatura de salida del aire, t_2 , punto N.

El conocimiento de la variación de temperatura del aire a lo alto de la columna tiene interés ya que puede comprobarse si en alguna zona el aire se satura (proximidad o superación de la curva de equilibrio) lo que puede dar lugar a la formación de nieblas dentro de las columna.

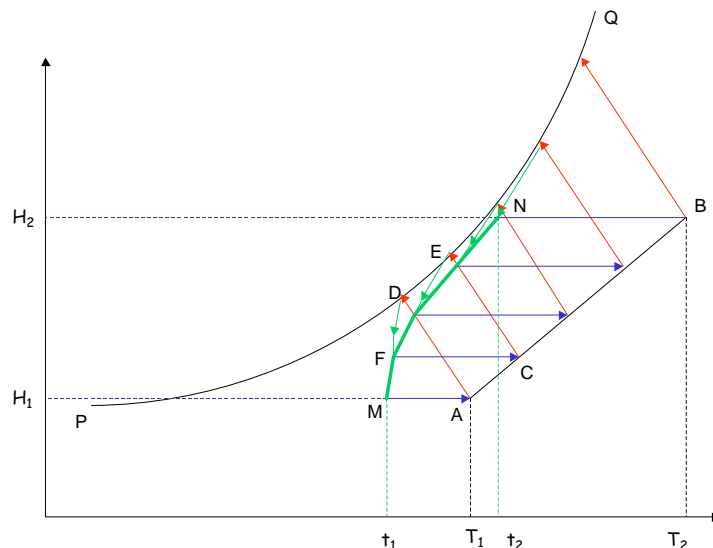


Figura . Construcción de Mickley

b). Determinación de los coeficientes individuales.

Se realiza un ensayo en una columna de altura de relleno conocida, y se miden los caudales y temperaturas de entrada y salida de gas y líquido, y la humedad absoluta del aire a la entrada y a la salida de la columna.

Se supone un valor de la pendiente de la línea de reparto, $-h_L/k'$ y se traza la curva H-t, siguiendo el método de Mickley. Si la temperatura de salida del aire calculada coincide con la medida experimentalmente se da por bueno el valor de la pendiente de la línea de reparto. En caso contrario, se ensaya otro valor para la misma hasta conseguir la



CLASES PARTICULARES, TUTORÍAS TÉCNICAS ONLINE
LLAMA O ENVÍA WHATSAPP: 689 45 44 70

ONLINE PRIVATE LESSONS FOR SCIENCE STUDENTS
CALL OR WHATSAPP:689 45 44 70

En la bibliografía existen datos publicados en los años 1950-1960 para coeficientes volumétricos de transporte en rellenos de rejillas de madera. Costa y col. [An. R. Soc. Esp. Fis. Quím. **58B**, 725 (1962); **60B**, 661 (1964)] obtuvieron las siguientes expresiones:

$$k'a = 1,25.G^{0,82} \left(\frac{L_m}{S} \right)^{0,12} \exp(0,05.t_m - 37.X_m) \quad [33]$$

$$h_c a = 1,25.G^{0,82} \left(\frac{L_m}{S} \right)^{0,12} \exp(0,05.t_m - 37.X_m) \quad [34]$$

$$h_L a = 1,4.10^{-6}.G^{1,8} \left(\frac{L_m}{S} \right) \exp(53.X_m - 0,09T_m) \quad [35]$$

que son válidas para los rellenos utilizados (rejillas de madera) y los intervalos ensayados para las diferentes variables.

En la bibliografía (Foust et al.; Treybal) se dan datos sobre coeficientes globales y también sobre la eficacia de los rellenos más habituales, así como nomogramas que permiten evaluar el número de unidades de transporte en función de las temperaturas seca y húmeda del aire y de la relación de caudales de ambas corrientes, L_m/m .

Para los rellenos utilizados actualmente (rejillas de plástico, rellenos celulares, etc.) no existen datos en la bibliografía y son las empresas licenciatarias las que disponen de los datos apropiados de diseño, basados en la información disponible de otros equipos instalados anteriormente.



CLASES PARTICULARES, TUTORÍAS TÉCNICAS ONLINE
LLAMA O ENVÍA WHATSAPP: 689 45 44 70

ONLINE PRIVATE LESSONS FOR SCIENCE STUDENTS
CALL OR WHATSAPP:689 45 44 70